



Seria T6000

Thera-3

Głowica termostatyczna o ergonomicznym wzornictwie

ZASTOSOWANIE

Głowice termostatyczne są instalowane na zaworach termostatycznych. Zestaw głowicy z zaworem termostatycznym reguluje temperaturę pokojową zmieniając przepływ wody grzewczej przez wymiennik ciepła.

Zawory termostatyczne są instalowane na zasilaniu w systemach grzewczych, opartych na wodzie jako czynnika grzewczym lub rzadziej na powrocie z grzejników lub innych wymienników ciepła.

Głowica termostatyczna typu Thera-3 z zaworami termostatycznymi Honeywell Home jest dostosowana do Normy Europejskiej EN215. Thera-3 z przyłączem M30x1,5 współpracuje ze wszystkimi zaworami termostatycznymi i wkładkami grzejnikowymi Honeywell Home jak również ze wszystkimi zaworami termostatycznymi i wkładkami grzejnikowymi z przyłączem M30x1,5 i wymiarem zamknięcia 11,5 mm. Thera-3-DA z przyłączem typu Danfoss współpracuje z wkładkami zaworowymi zabudowanymi w grzejnikach kompaktowych ze złączem zaciskowym Danfoss typu RA.

WŁAŚCIWOŚCI

- Klasa energetyczna wyrobu 'A' według klasyfikacji TELL
- Głowica ze złączem M30x1,5 spełnia normę europejską EN215
- Dostępna z czujnikiem cieczowym
- Głowica o dużym skoku umożliwia większy przepływ przy paśmie 2K
Ze względu na wyższy skok, wartości kv zaworów termostatycznych są na ogół zwiększone. Sprawdź wartości przepływów podane w kartach katalogowych zaworów V2000SX oraz V2000LX



DANE TECHNICZNE

Przyłącze głowicy:	
typ HW:	M30 x 1.5
typ DA:	Złącze zaciskowe
Zakres nastawy z zamknięciem zerowym:	0 - ❄ - 1 - 5
Zakres nastawy bez zamknięcia 'zerowego':	❄ - 1 - 5 ❄ - 1 - 3
Zakres temperatur z zamknięciem zerowym:	1 - 28 °C
Zakres temperatur bez zamknięcia zerowego:	6 - 28 °C
Zakres temperatur dla głowicy o dużym skoku (HF):	8 - 26 °C
Wymiar zamknięcia	
typ HW	11.5 mm

Uwaga: Pozycja „0” jest regulowana termostatycznie – kiedy temperatura spadnie poniżej – zawór termostatyczny się otwiera.

KONSTRUKCJA

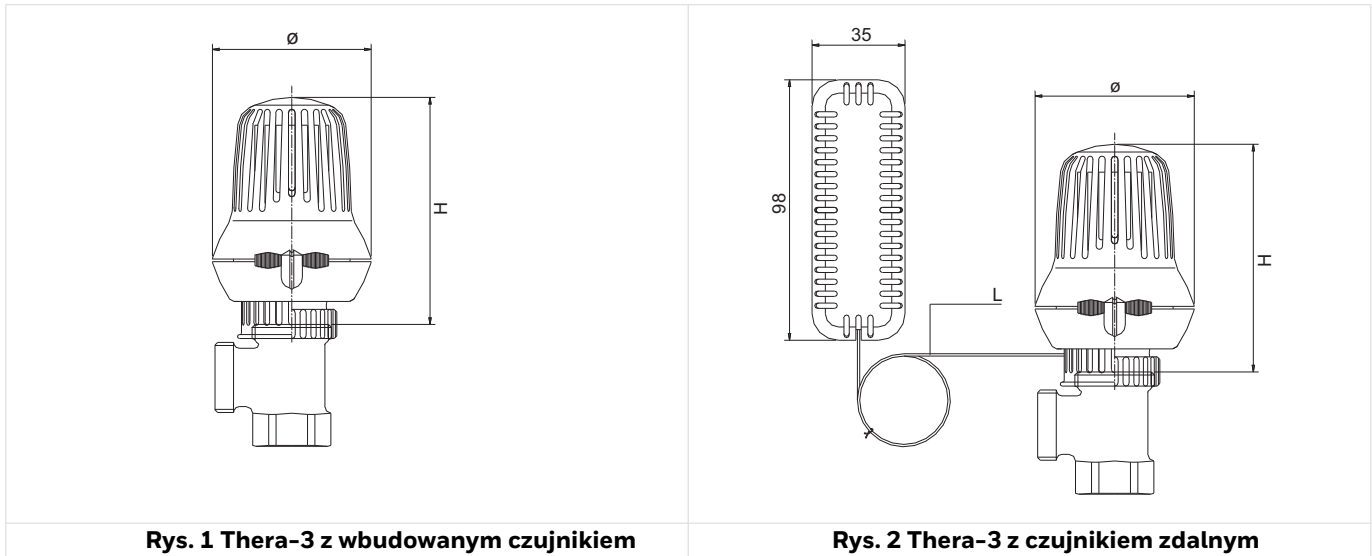
Głowica termostatyczna składa się z:

- Pokrętła z nastawą i nakładką
- Przyłącza M30 x 1,5 i wymiarem zamknięcia 11,5 mm lub przyłącze do wkładek zaworowych typ Danfoss RA
- Czujnika wewnętrznego lub zdalnego
- Czujnika z koszem podtrzymującym
- Czujnik cieczowy
- Zespołu trzpienia
- Nakrętki przyłączeniowej

MATERIAŁY

- Pokrętło, pokrywa i nasadka wykonane z plastiku białego RAL9016
- Obudowa zabezpieczająca i trzpień wykonane z tworzywa sztucznego
- Czujnik wypełniony cieczą termometryczną
- Nakrętka przyłączeniowa wykonana z nikłowanego mosiądzu

WYMIARY



Typ	H zamknięty	H zamknięty	Ø	L
Thera-3	87	93	60	2.0m

Uwaga: Wszystkie wymiary w mm o ile nie podano inaczej

Tab. 1 Oznaczenia katalogowe

Typ	Certyfikacja EN 215	Położenie zerowe ('0')	Przyłącze	Długość kapilary	Logo na głowicy	Numer Katalogowy
Thera-3, Thera-3-DA z czujnikiem wewnętrznym						
Czujnik cieczowy	•	-	M30 x 1.5	-	Honeywell Home	T6001
	•	•				T6001W0
	-	-	typ DA			T6001DA
	-	•				T6001DAW0
Thera - 3, Thera - 3 - DA ze zdalnym czujnikiem						
Czujnik cieczowy	•	-	M30 x 1.5	2.0 m	Honeywell Home	T600120
	•	•				T600120W0
	-	-	typ DA			T600120DA

Czujnik	Wielkość skok	Zakres nastaw temperatur	Przyłącze	Wymiar zamknięcia	Zgodność z EN 215	Nr katalogowy
Wbudowany	0.35 mm/K	7-26°C	M30 x 1.5	11.5 mm	•	T6001HF

ZASADA DZIAŁANIA

Głowica termostaticzna steruje zaworem grzejnikowym. Powietrze z pomieszczenia opływa czujnik głowicy powodując wydłużenie zespołu trzpienia podczas wzrostu temperatury. Powoduje to przemykanie zaworu. Przy spadku temperatury powietrza czujnik się kurczy i zawór pod wpływem sprężyny się otwiera. Stopień otwarcia zależy proporcjonalnie od zmian temperatury powietrza. Przez zawór przepływa tylko taka ilość czynnika potrzebna do utrzymania zadanej temperatury pomieszczenia

Parametry w odniesieniu do normy EN 215

Dla wszystkich zaworów termostaticznych z przyłączem M30x1.5 we współpracy z certyfikowanymi zaworami termostaticznymi Honeywell Home zgodnymi z europejską normą EN 215.

Tab. 2 Porównanie parametrów głowicy z wymaganiami normy EN 215

Parametr	Thera-3	Thera-3 wersja HF	Thera-3 z czujn. zdalnym	Wymagania EN 215
Min. nastawa temperatury	6 °C	8 °C	6 °C	5 - 12 °C
Maks. nastawa temperatury	28 °C	26 °C	28 °C	≤ 32 °C
Histeresa	0.26 K	0.6 K	0.6 K	1.0 K
Wpływ ciśnienia różnicowego	0.22 K	0.5 K	0.24 K	≤ 1.0 K
Wpływ czynnika grzewczego	0.18 K	0.4 K	0.2 K	≤ 1.5 K
Czas reakcji	22 min	35 min	8 min	≤ 40 min
Dokładność regulacji	0.2 K	0.2 K	0.2 K	≤ 1.2 K

Uwaga: Wszystkie wartości temperatur określone w warunkach idealnych, które mogą się różnić od rzeczywistych w zależności od pozycji montażu i przepływu powietrza.

Uwaga: Wpływ ciśnienia różnicowego zależy od typu zaworu termostaticznego.

NASTAWY

Tab. 3 Głowice termostaticzne z nastawą zerową (°0')

Nastawa	0	❄	1	2	3	4	5
°C	1	6	12	16	20	24	28

Tab. 5 Głowice termostaticzne do dużych przepływów HF

Nastawa		❄	1	2	3	4	5
°C	-	8	13	17	20.5	23	26

Tab. 4 Głowice termostaticzne bez nastawy zerowej (°0')

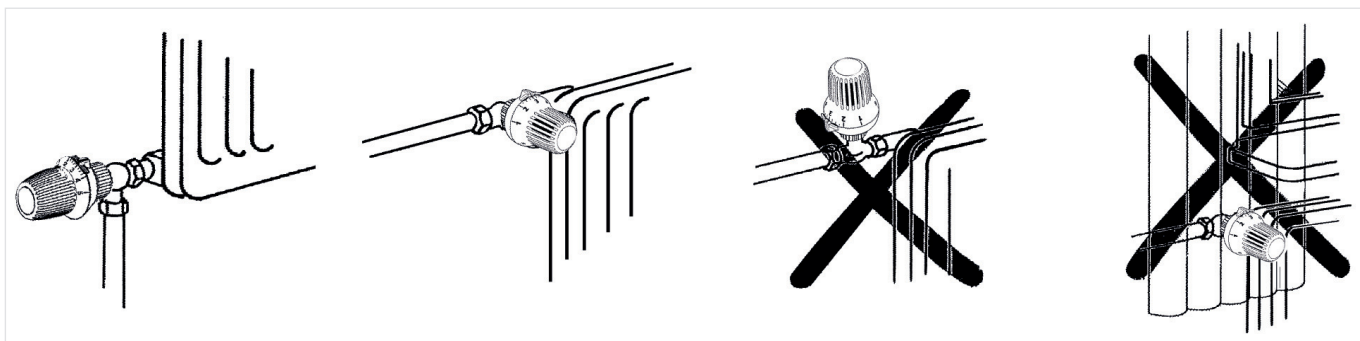
Nastawa		❄	1	2	3	4	5
°C	-	6	14	16	20	24	28

Wszystkie wartości w °C są przybliżone. Położenie zerowe jest również regulowane termostaticznie przy spadku temperatury zawór termostat. może się otworzyć. Przy nastawie „0” grzejnik narażony jest na uszkodzenia spowodowane niskimi temperaturami

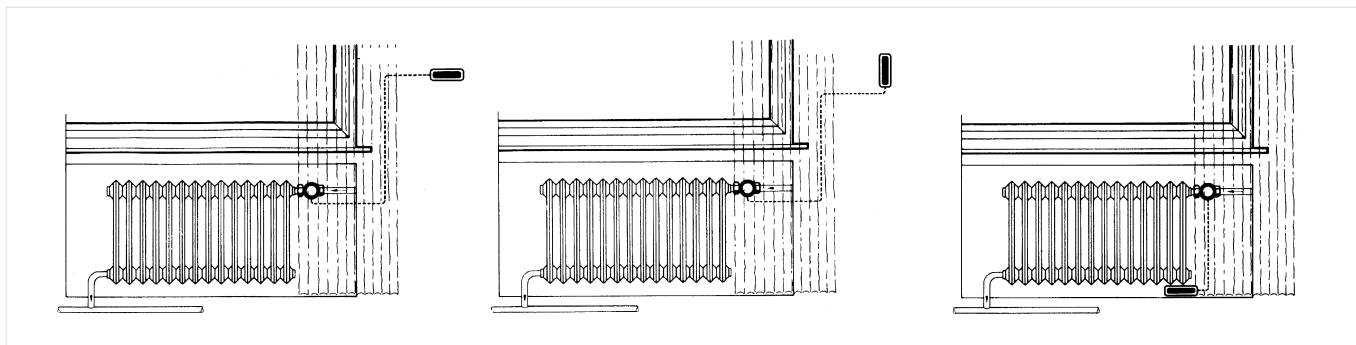
PROSZĘ ZWRÓCIĆ UWAGĘ:

- Aby uniknąć osadzania się kamienia i korozji, skład medium powinien być zgodny z VDI-Guideline 2035
- Dodatki muszą być odpowiednie dla uszczelnień z EPDM
- Przed pierwszym uruchomieniem należy dokładnie przepłukać układ przy wszystkich zaworach całkowicie otwartych.
- Wszelkie roszczenia lub koszty wynikające z nieprzestrzegania powyższych zasad nie będą akceptowane przez Resideo (Honeywell Home).
- Możliwość doboru produktu według specjalnych życzeń klienta.

PRZYKŁAD INSTALACJI



Rys. 3. Przykłady poprawnego i niewłaściwego montażu głowicy z czujnikiem wewnętrznym



Rys. 4. Montaż Thera-3 z czujnikiem zdalnym

AKCESORIA

	Opis	Wielkość	Nr katalogowy
	TA1010HZ Adapter HZ dla zaworów Herz HZ-Adapter z redukcją M28 x 1.5 z wym. zamknięcia 9.5 mm na M30 x 1.5 z wym. zamknięcia 11.5 mm		TA1010HZ01
	TA1010DA Adapter DA dla zaworów Danfoss Typ zaciskowy RA na M30 x 1.5		TA1010DA01
	TA6900A Pierścień zabezpieczający przed kradzieżą biały (RAL9016)		TA6900A001
	VA8210A Klucz do montażu i demontażu		VA8210A001
	TA6000A Zaślepka dla logotypów dostosowanych do potrzeb klienta, biała		TA6000A001
	TA1000B Ozdobna osłona nakrętki		TA1000B001

Więcej informacji można znaleźć na stronie:

resideo.com/pl/pl



Ademco Sp. z o.o.

ul. Domaniewska 39
02-672 Warszawa
wsparcie@resideo.com
resideo.com/pl/pl

Doc. | Rev | 12/20
Podane informacje mogą ulec zmianie bez powiadomienia.
© 2020 Resideo Technologies, Inc. Nazwa Honeywell Home jest znakiem towarowym spółki Honeywell International Inc., używanym na licencji udzielonej firmie Resideo Technologies, Inc.

Honeywell Home