



CENTRA ZRxxMA / ZRxxxFA

ZAWORY REGULACYJNE CZTERODROGOWE PN 6

KARTA KATALOGOWA



ZASTOSOWANIE

Zawory mieszające z grzybem obrotowym serii ZRxxMA / ZRxxxFA stosowane są w systemach grzewczych i klimatyzacyjnych do regulacji temperatury.

Solidna konstrukcja, chromowany grzyb obrotowy oraz podwójne uszczelnienie gwarantują długą i niezawodną pracę zaworu.

Optymalne działanie zaworów uzyskuje się stosując napędy elektryczne obrotowe typu M6061/VMM oraz M7061/VRM.

WŁAŚCIWOŚCI

- Chromowany grzyb zaworu
- Stałoprocentowa charakterystyka przepływu dla optymalnej regulacji temperatury
- Niezawodne mocowanie dla siłowników elektrycznych
- Czytelny wskaźnik położenia
- Szeroki zakres wartości przepływu

DANE TECHNICZNE

Ciśnienie nominalne	6 bar, 600 kPa
Maksymalny spadek ciśnienia	W zależności od typu (patrz tabela SPECYFIKACJA I NUMER ZAMÓWIENIA; strona 2)
Nieszczelność	1% kvs
Przyłącza	Gwint wewnętrzny / kołnierz zgodnie z DIN EN 1092-2 w zależności od typu (patrz tabela SPECYFIKACJA I NUMER ZAMÓWIENIA; strona 2)
Kąt obrotu	90 °
Kołnierz	zgodny z DIN 2531
Uszczelnienie	Podwójne uszczelnienie O-ring
Materiał korpusu	Żeliwo
Materiał elementy wewnętrzne	Żeliwo chromowane
Medium	Woda grzewcza zgodnie z VDI 2035 (stężenie tlenu poniżej 0.2 g/m ³ , pH 8...9.5), mieszaniny glikolu z wodą (maks. 50% glikolu)
Temperatura wody w zaworze	2...130 °C (DN200: 2...110 °C) bez kondensacji
Ciężar	w zależności od typu (patrz tabela "WYMIARY ZRxxMA (mm)" and "WYMIARY ZRxxxFA (mm)"; strona 3)
Charakterystyka przepływu	stałoprocentowa

SPECYFIKACJA I NUMER ZAMÓWIENIA

DN	Nr katalogowy gwint wewnętrzny	Nr katalogowy kołnierzowy	kvs [m ³ /h]	Δp [kPa]
15	ZR15MA	-	4	100
20	ZR20MA	-	6,3	100
25	ZR25MA	ZR25FA	10	100
32	ZR32MA	ZR32FA	16	100
40	ZR40MA	ZR40FA	25	100
50	-	ZR50FA	40	100
65	-	ZR65FA	63	100
80	-	ZR80FA	100	100
100	-	ZR100FA	160	80
125	-	ZR125FA	250	50
150	-	ZR150FA	400	40
200	-	ZR200FA	630	30

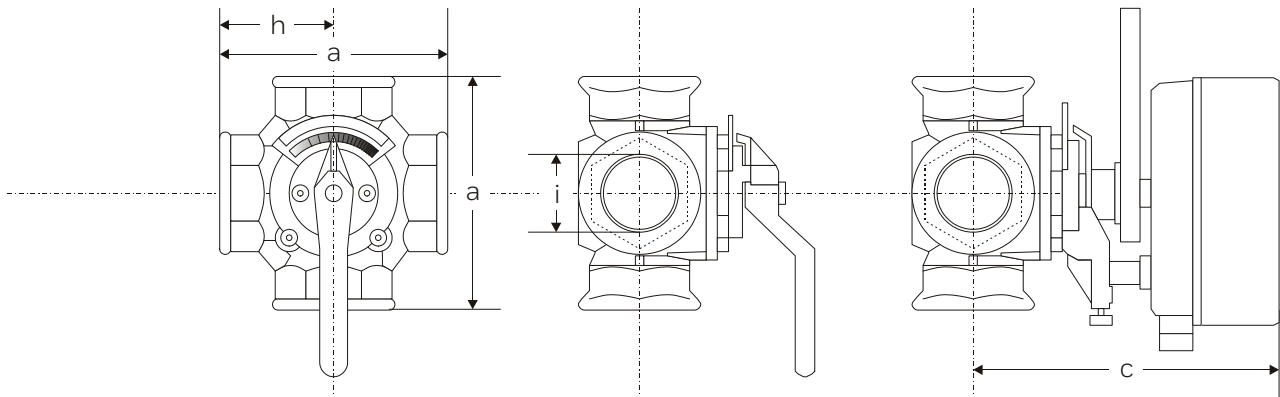
PASUJĄCE SIŁOWNIKI

M6061A/VMMxx-24 (24V; 3-punktowy); M6061L/VMMxx (230/240V; 3-punktowy); M7061E/VRM20 (0/2...10V sygnał ciągły)

DN	Siłownik 24 Vac, 3-punktowy M6061A/VMMxx-24			Siłownik 230 Vac, 3-punktowy M6061L/VMMxx			Siłownik 0/2...10 Vdc, sygnał ciągły, M7061E/VRM20
	20 Nm	30 Nm	40 Nm	20 Nm	30 Nm	40 Nm	20 Nm
15	M6061A1021 VMM20-24			M6061L1027 VMM20			M7061E1020 VRM20
20							
25							
32							
40							
50							
65							
80		M6061A1039 VMM30-24			M6061L1035 VMM30		
100							
125							
150							
200			M6061A1047 VMM40-24			M6061L1043 VMM40	

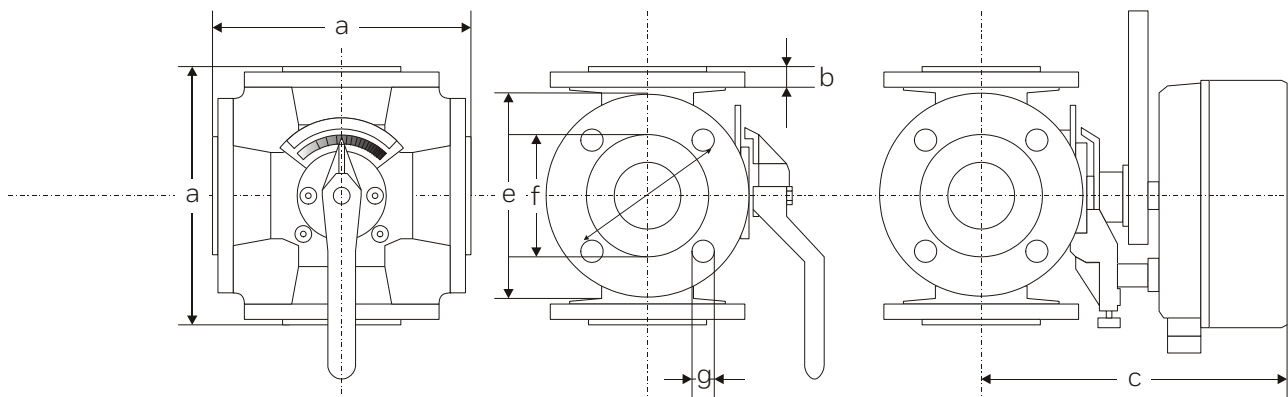
WYMIARY ZRxxMA (MM)

Typ	DN	a	c	SW	h	i	Ciężar
ZR15MA	15	110	179	41	55	R1/2"	2.4 kg
ZR20MA	20	110	179	46	55	R3/4"	2.5 kg
ZR25MA	25	115	179	50	58	R1"	2.6 kg
ZR32MA	32	140	188	60	70	R1 1/4"	4.3 kg
ZR40MA	40	150	188	65	75	R1 1/2"	4.5 kg



WYMIARY ZRxxxFA (MM)

Typ	DN	a	b	c	d	e	f	g	Ciężar
ZR25FA	25	150	15	179	75	100	60	4x11	4.8 kg
ZR32FA	32	160	16	188	90	120	70	4x14	7.6 kg
ZR40FA	40	170	16	188	100	130	80	4x14	8.5 kg
ZR50FA	50	190	16	202	110	140	90	4x14	11.0 kg
ZR65FA	65	210	16	219	130	160	110	4x14	14.4 kg
ZR80FA	80	250	18	219	150	190	128	4x18	24.3 kg
ZR100FA	100	270	18	240	170	210	148	4x18	32.9 kg
ZR125FA	125	310	18	267	200	240	178	8x18	49.0 kg
ZR150FA	150	330	20	274	225	265	202	8x18	57.0 kg
ZR200FA	200	390	22	314	280	320	258	8x18	84.0 kg



DZIAŁANIE

Zawór reguluje temperaturę wody po zmieszaniu za pomocą obrotowego grzyba, który ustawiając się odpowiednio steruje przepływem wody przez dwa otwory regulacyjne. Wymagana temperatura przepływu jest osiągnięta przez odpowiednie dozowanie wody z powrotu do wody zasilającej z kotła. Dla osiągnięcia najlepszych wyników zawór ZR posiada specjalną charakterystykę regulacji.

MONTAŻ

