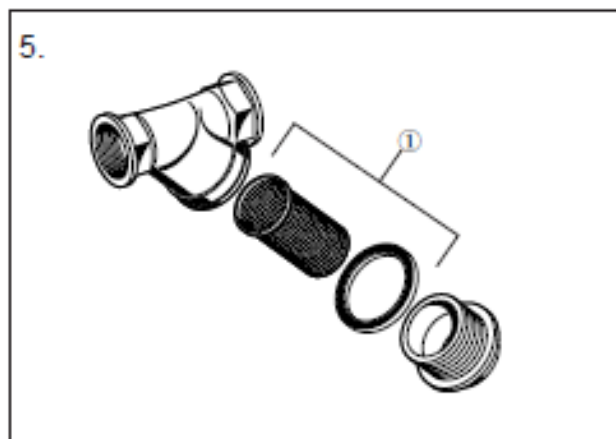
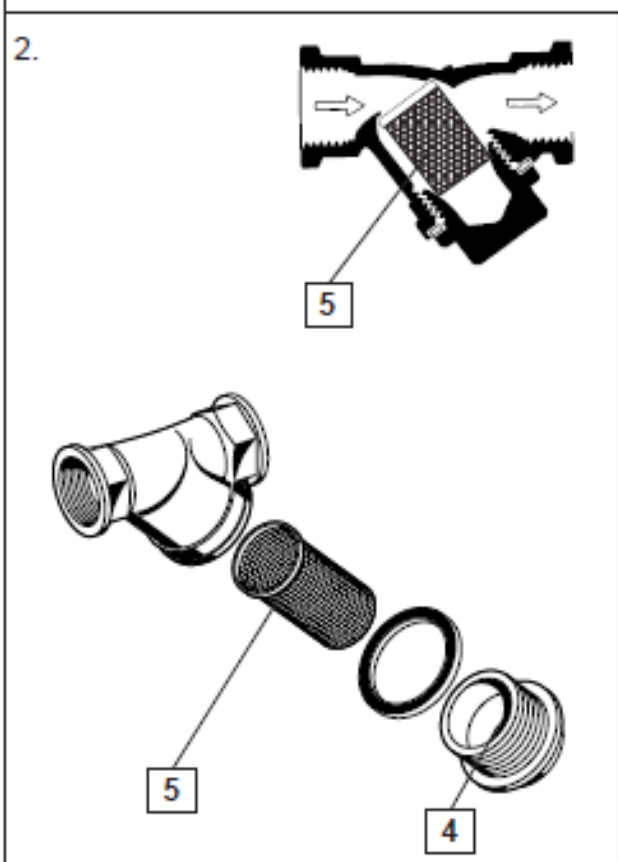
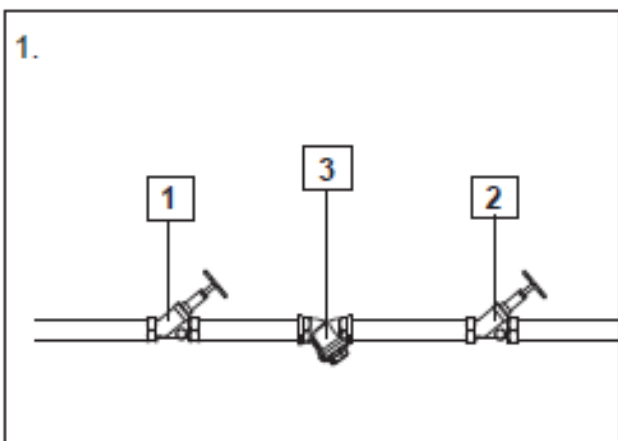


## FY32 Instrukcja montażu



## 1. Instalacja

Przy montażu stosować wszystkie działania zgodne z ogólnie przyjętymi zasadami, zgodnie z lokalnymi przepisami i niniejszą instrukcją. Miejsce montażu powinno być dostępne i chronione przed mrozem.

### 1.1 Montaż (rys. 1)

1. Dokładnie wypłukać instalację.
2. Zamknąć zawory **1** i **2**.
3. Zainstalować skośny filtr **3**.
  - Zalecana pozycja pozioma.
  - Korek spustowy do dołu.
4. Powoli otwierać zawory **1** i **2**.

## 2. Serwis (rys. 2)

Wkład filtracyjny **5** powinien być czyszczony lub wymieniony w zależności od warunków pracy instalacji.

1. Zamknąć zawory **1** i **2**.
2. Odkręcić pokrywę filtra **4**.
3. Wymontować wkład filtracyjny **5**.
  - Wkład może okazać się mocno zanieczyszczony, czego rezultatem może być nadmierny spadek ciśnienia oraz ograniczenie przepływu.
  - Wkłady filtracyjne są wykonane ze stali nierdzewnej i osadzająca się rdza nie wpływa na działanie filtra.
4. Zamontować elementy w odwrotnej kolejności.
5. Otworzyć zawory **1** i **2**.

## 3. Zakres zastosowania

Wielkość przyłączy: R 1/4" do 2"  
Medium: Woda, olej, sprężone powietrze, para i inne nieagresywne media.

|                     |  |
|---------------------|--|
| Ciśnienie działania | Maks. 16,0 bar (dla wody, oleju, sprężonego powietrza)<br>Maks. 4,0 bar (dla pary) |
| Temperatura pracy   | Maks. 150 °C   |
| Pozycja montażu     | Na rurze pionowej lub poziomej z korkiem spustowym ku dołowi.                      |

## 4. Uwagi dot. bezpieczeństwa

1. Stosować urządzenie:
  - sprawne technicznie
  - zgodnie z przepisami
  - według zasad bezpieczeństwa.
2. Stosować się zgodnie do niniejszej instrukcji.
3. Niezwłocznie usuwać pojawiające się niesprawności, które zagrażają bezpieczeństwu.
4. Filtry FY 30 Y są przeznaczone tylko do tych zastosowań, które określono w instrukcji. Jeśli zastosowano w innych rozwiązaniach jakiegokolwiek reklamacje nie będą uwzględniane.

## 5. Części zamienne (rys. 5)

① Wkład wymienny z siatką 0,25 mm i uszczelką pokrywę

|        |                 |
|--------|-----------------|
| 1/4"   | ES 32 – 1/4 C   |
| 3/8"   | ES 32 - 3/8 C   |
| 1/2"   | ES 30 - 1/2 C   |
| 3/4"   | ES 30 – 3/4 C   |
| 1"     | ES 30 - 1 C     |
| 1 1/4" | ES 30 - 1 1/4 C |
| 1 1/2" | ES 30 - 1 1/2 C |
| 2"     | ES 30 - 2 C     |

**Honeywell**