



V5004T

Kombi-QM

Zawór równoważąco-regulacyjny

ZASTOSOWANIE

Zawór V5004T Kombi-QM (PICV) jest zaworem równoważąco-regulacyjnym działającym niezależnie od zmian ciśnienia różnicowego w instalacji. Zawór jest kombinacją regulatora przepływu oraz zaworu regulacji temperatury w pełnym zakresie skoku i z pełnym autorytetem. Wyposażony w siłownik, zawór Kombi-QM zapewnia płynną regulację temperatury w zakresie pełnego skoku zaworu. Zawór może być stosowany zarówno w instalacjach stało-przepływowych, jako regulator przepływu (bez siłownika) oraz w zmiennie-przepływowych jako zawór regulacyjny z dynamicznym równoważeniem.

V5004T Kombi-QM stosowany jest zwykle do równoważenia hydraulicznego oraz do sterowania temperaturowego w instalacjach z klimakonwektorami, centralami wentylacyjnymi, stropami chłodzącymi oraz w systemach jednorurowych.

WŁAŚCIWOŚCI

- Dynamiczne równoważenie ciśnienia różnicowego
 - Dokładne sterowanie przepływem niezależnie od ciśnienia
 - Największy potencjał oszczędności energii dzięki efektywnemu przepływowi i minimalnej prędkości pompy
 - Wbudowane króćce pomiarowe umożliwiające określenie optymalnego punktu pracy pompy
 - Ograniczenie ruchu trzpienia siłownika w wyniku fluktuacji ciśnienia nie wpływa na utrzymanie wymaganej temperatury
 - Łatwy dobór zaworu
 - Nie wymaga stosowania żadnych metod równoważenia przy uruchomieniu
- Szeroki zakres stosowania
 - Przyłącza od DN15 do DN250
 - Różne wersje standardowych zakresów przepływów dla małych i dużych przepływów
 - Dwie funkcje w jednym zaworze zmniejszają koszty przy uruchomieniu
- Łatwe uruchomienie
 - Nastawa na widocznej skali umieszczonej na zaworze
 - Nastawa bez użycia dodatkowych narzędzi
 - Możliwa nastawa nawet przy działającej instalacji i po zamontowaniu siłownika
 - Równoważenie systemu nawet jeśli tylko funkcjonuje część instalacji
- Łatwy serwis
 - Funkcja odcięcia awaryjnego za pomocą plastikowego pokrętła – nie do ciągłego wykorzystania
 - Możliwość pomiaru w trudnych aplikacjach



Cechy użytkowe

	niska				wysoka
Efektywność energetyczna	●	●	●	●	●
Nakład inwestycyjny	●	●	○	○	○
Łatwość doboru	●	●	●	○	○

DANE TECHNICZNE

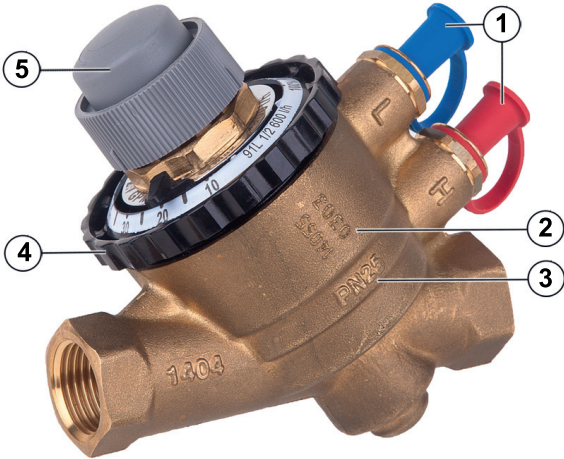
Media	
Medium:	Woda lub mieszanina wody z glikolem, zgodne z VDI 2035
Współczynnik pH:	8 - 9,5
Zakres ciśnienia	
Maks. ciśnienie pracy:	DN15-32: maks. 25 bar DN32-250: maks. 16 bar
Ciśnienie różnicowe:	
Δp_{min}	- patrz tabela na str. 6
Δp_{maks}	- 400 kPa (4 bar) do 600 kPa**
**dla wybranych zaworów; sprawdzić informacje dotyczące zamówienia	

Temperatura pracy	
Maks. temperatura medium:	-10 - 120 °C *
Wielkość przyłącza	
Średnica nominalna	DN15 - DN250
Właściwości	
Korpus:	DN15- 32: Mosiądz odporny na odcynkowanie DN32-250: żeliwo sferoidalne
Współczynnik kvs	patrz tabela na str. 6
Nieszczelność:	Zgodnie z klasą IV IEC 60534-4

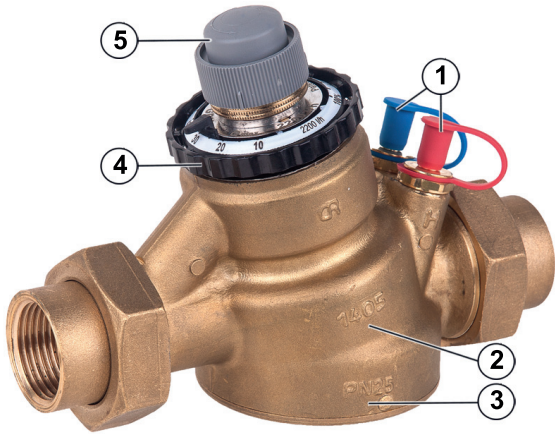
* Dla średnic DN200 i DN250 maks. temperatura pracy -10°C do 105°C, jakość wody zgodna z VDI2035

BUDOWA

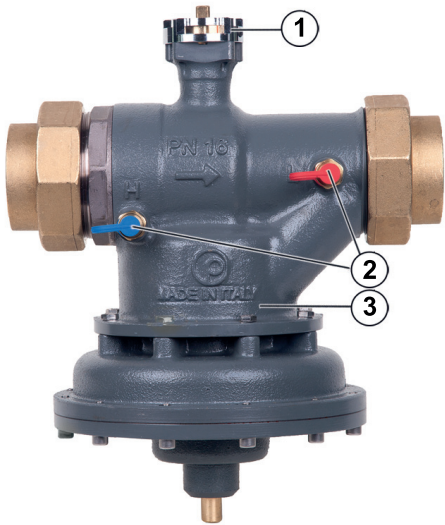
V5004TY, DN15 - DN25

Przegląd	Elementy	Materiały
	1 Króćce pomiarowe typu SafeCon™	Mosiądz
	2 Korpus zaworu z gwintami wewnętrznymi wg DIN EN 10226-1 dla rur gwintowanych oraz podwójne gniazda G ¹ / ₄ " z króćcami typu SafeCon™	Mosiądz odporny na odcynkowanie
	3 Elementy nastawcze	Wytrzymały polimer i mosiądz
	4 Pokrętko ze skalą nastawczą	Plastik
	5 Ochronna osłona przyłącza siłownika, z funkcją awaryjnego zamknięcia (nie do stałego wykorzystania)	Plastik
Pozostałe elementy		
Uszczelnienie	EPDM	
Instrukcje montażu i obsługi	Papier	
Pozostałe części	Mosiądz, stal nierdzewna, wytrzymały polimer, EPDM	


V5004TY, DN20 - DN32

Przegląd	Elementy	Materiały	
	1	Króćce pomiarowe typu SafeCon™	Mosiądz
	2	Korpus zaworu z gwintami wewnętrznymi wg DIN EN 10226-1 dla rur gwintowanych oraz podwójne gniazda G1/4" z króćcami typu SafeCon™	Mosiądz odporny na odcynkowanie
	3	Elementy nastawcze	Wytrzymały polimer i mosiądz
	4	Pokrętło ze skalą nastawczą	Plastik
	5	Ochronna osłona przyłącza siłownika, z funkcją awaryjnego zamknięcia (nie do stałego wykorzystania)	Plastik
Pozostałe elementy			
	Uszczelnienie	EPDM	
	Instrukcje montażu i obsługi	Papier	
	Pozostałe części	Mosiądz, stal nierdzewna, wytrzymały polimer, EPDM	

V5004TY, DN32 - DN50

Przegląd	Elementy	Materiały	
	1	Króćce pomiarowe typu SafeCon™	Mosiądz
	2	Złączki gwintowane	Mosiądz odporny na odcynkowanie
	3	Korpus zaworu z gwintami wewnętrznymi wg DIN EN 10226-1 dla rur gwintowanych oraz podwójne gniazda G1/4" z króćcami typu SafeCon™	Żeliwo sferoidalne
Pozostałe elementy			
	Instrukcje montażu i obsługi	Papier	
	Uszczelnienie	EPDM	
	Pozostałe części	Mosiądz, stal nierdzewna, wytrzymały polimer, EPDM	

V5004TF, DN50 - DN250

Przeгляд	Elementy	Materiały
	1 Siłownik dostarczany z zaworem <ul style="list-style-type: none"> Nastawa zaworu realizowana na siłowniku 	
	2 Korpus z kołnierzami wg EN 1092-2	Żeliwo sferoidalne
	Pozostałe elementy	
	Uszczelnienie	EPDM
	Instrukcje montażu i obsługi	Papier
Pozostałe części	Mosiądz, stal nierdzewna, wytrzymały polimer, EPDM	

DZIAŁANIE ZAWORU

Zawór V5004T Kombi-QM spełnia dwie funkcje: zaworu równoważącego dynamicznie oraz zaworu regulacyjnego. W funkcji dynamicznego równoważenia zawór utrzymuje stałe ciśnienie różnicowe. W funkcji zaworu regulacyjnego zawór zmienia przepływ sterowanym siłownikiem elektrycznym. Stałe ciśnienie różnicowe na zaworze zapewnia dokładną regulację oraz pełny autorytet zaworu niezależnie od zmian ciśnienia w instalacji.

Identyfikacja zaworu

Każdy zawór posiada informacje tj.:

- Numer katalogowy
- Średnica nominalna
- Ciśnienie nominalne PN
- Strzałka kierunku przepływu
- Numer seryjny/kod produkcji

TRANSPORT I MAGAZYNOWANIE

Przechowywać produkty w oryginalnym opakowaniu i rozpakować je na krótko przed montażem. Podczas transportu i magazynowania zachować poniższe warunki:

Parametr	Wartość
Otoczenie:	czyste, suche i bezpyłowe

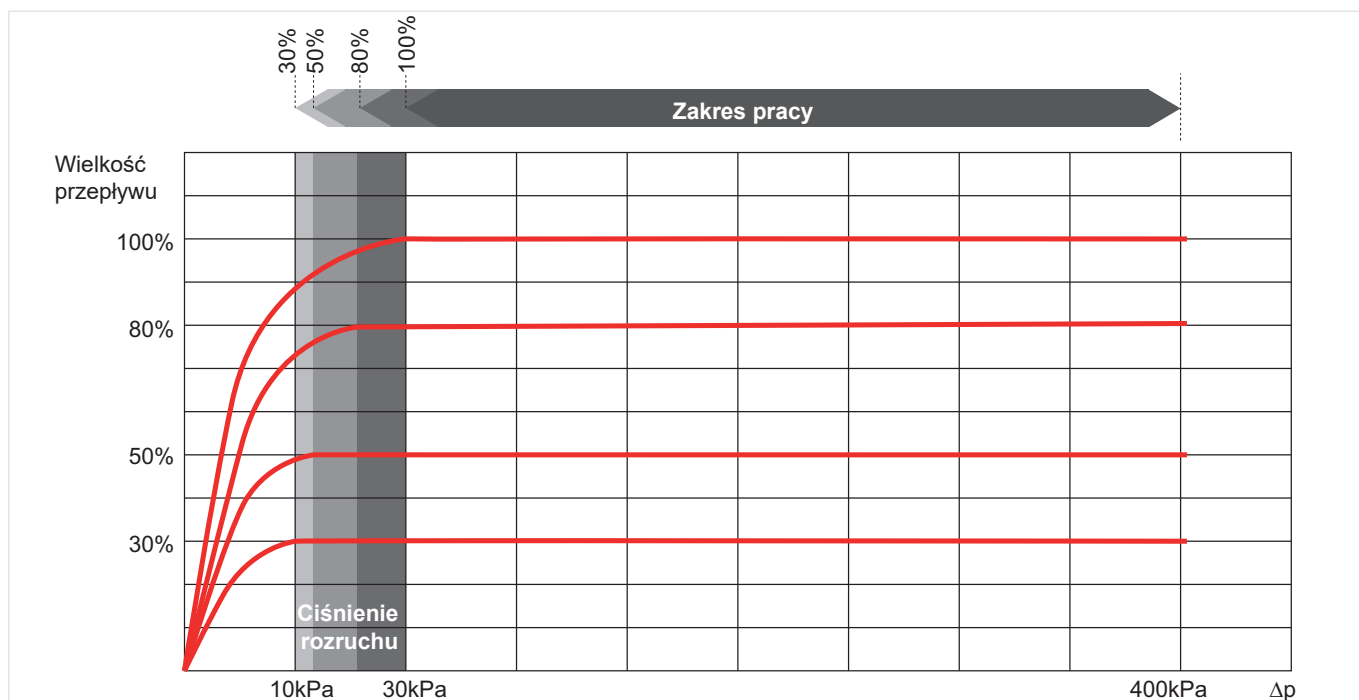
Charakterystyka przepływu

Zakresy przepływu i ciśnienia różnicowego

Numer katalogowy	Przepływ (l/godz.)	Skok (mm)	Ciśnienie rozruchu				Δ[kPa]
			Δ (kPa) 30% przepł.	Δ(kPa) 50% przepł.	Δ[kPa] 80% przepł.	Δ[kPa] 100% przepł.	
V5004TY10150150	45 - 150	2.9	8	11	16	20	400
V5004TY10150600	60 - 600	2.9	17	18	21	25	400
V5004TY10150780	78 - 780	2.9	23	25	30	35	400
V5004TY10201000	100 - 1000	2.9	10	14	24	30	400
V5004TY10201500	450 - 1500	2.9	14	17	25	35	400
V5004TY10251500	450 - 1500	2.9	14	17	25	35	400
V5004TY10202200	220 - 2200	6.0	16	17	22	25	400
V5004TY10202700	270 - 2700	6.0	17	20	22	25	400
V5004TY10252200	220 - 2200	6.0	16	17	22	25	400
V5004TY10252700	270 - 2700	6.0	17	20	22	25	400
V5004TY10322700	270 - 2700	6.0	17	20	22	25	400
V5004TY10323000	300 - 3000	6.0	18	25	30	35	400
V5004TY10326000	1800 - 6000	90°	20	20	30	30	400
V5004TY10409000	2700 - 9000	90°	21	25	31	35	400
V5004TY10501200	3300 - 11000	90°	20	21	32	40	400
V5004TY10501700	5400 - 18000	90°	15	19	30	35	400
V5004TF1050	2000 - 20000	n.d.	21	25	31	40	600
V5004TF1065	3000 - 30000	n.d.	26	29	30	30	600
V5004TF1080	3000 - 30000	n.d.	23	25	30	30	600
V5004TF1100	5500 - 55000	n.d.	16	20	24	30	600
V5004TF1125	9000 - 90000	n.d.	21	25	31	35	600
V5004TF1150	15000 - 150000	n.d.	31	35	41	50	600
V5004TF1200LF	20000 - 200000	n.d.	31	35	36	40	400
V5004TF1200HF	30000 - 300000	n.d.	32	37	38	40	400
V5004TF1250LF	30000 - 300000	n.d.	30	30	33	40	400
V5004TF1250HF	50000 - 500000	n.d.	38	49	58	65	400

Nomogram przepływu

Przykład zachowania się zaworu przy różnych ustawieniach (30%, 50%, 80%, 100%)



Przykład dla V5004TY10201000:

Gdy zawór ustawiony jest na 100% nominalnego przepływu, krzywa przyjmuje wartość stałego przepływu przy 30kPa, dlatego zakres pracy przy 100% wynosi 30 – 400 kPa

Gdy zawór ustawiony jest na 30% nominalnego przepływu, krzywa przyjmuje wartość stałego przepływu przy 10kPa, dlatego zakres pracy przy 100% wynosi 10 – 400 kPa.

Charakterystyka przepływu

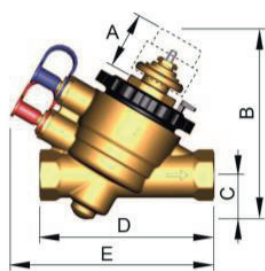
Zakresy przepływu i ciśnienia różnicowego

Numer katalogowy	Nastawa	100 %	90 %	80 %	70 %	60 %	50 %	40 %	30 %	20 %	10 %
		Przepływ									
V5004TY10150150	[l/h]	150	135	120	105	90	75	60	45	-	-
V5004TY10150600	[l/h]	600	540	480	420	360	300	240	180	120	60
V5004TY10150780	[l/h]	780	702	624	546	468	390	312	234	156	78
V5004TY10201000	[l/h]	1000	900	800	700	600	500	400	300	200	100
V5004TY10201500	[l/h]	1500	1350	1200	1050	900	750	600	450	-	-
V5004TY10251500	[l/h]	1500	1350	1200	1050	900	750	600	450	-	-
V5004TY10202200	[l/h]	2200	1980	1760	1540	1320	1100	880	660	440	220
V5004TY10202700	[l/h]	2700	2430	2160	1890	1620	1350	1080	810	540	270
V5004TY10252200	[l/h]	2200	1980	1760	1540	1320	1100	880	660	440	220
V5004TY10252700	[l/h]	2700	2430	2160	1890	1620	1350	1080	810	540	270
V5004TY10322700	[l/h]	2700	2430	2160	1890	1620	1350	1080	810	540	270
V5004TY10323000	[l/h]	3000	2700	2400	2100	1800	1500	1200	900	600	300
V5004TY10326000	[l/h]	6000	5400	4800	4200	3600	3000	2400	1800	-	-
V5004TY10409000	[l/h]	9000	8100	7200	6300	5400	4500	3600	2700	-	-
V5004TY10501200	[l/h]	11000	9900	8800	7700	6600	5500	4400	3300	-	-
V5004TY10501700	[l/h]	18000	16200	14400	12600	10800	9000	7200	5400	-	-
V5004TF1050	[l/h]	20000	18000	16000	14000	12000	10000	8000	6000	4000	2000
V5004TF1065	[l/h]	30000	27000	24000	21000	18000	15000	12000	9000	6000	3000
V5004TF1080	[l/h]	30000	27000	24000	21000	18000	15000	12000	9000	6000	3000
V5004TF1100	[l/h]	55000	49500	44000	38500	33000	27500	22000	16500	11000	5500
V5004TF1125	[l/h]	90000	81000	72000	63000	54000	45000	36000	27000	18000	9000
V5004TF1150	[l/h]	150000	135000	120000	105000	90000	75000	60000	45000	30000	15000
V5004TF1200LF	[l/h]	200000	180000	160000	140000	120000	100000	80000	60000	40000	20000
V5004TF1200HF	[l/h]	300000	270000	240000	210000	180000	150000	120000	90000	60000	30000
V5004TF1250LF	[l/h]	300000	270000	240000	210000	180000	150000	120000	90000	60000	30000
V5004TF1250HF	[l/h]	500000	450000	400000	350000	300000	250000	200000	150000	100000	50000

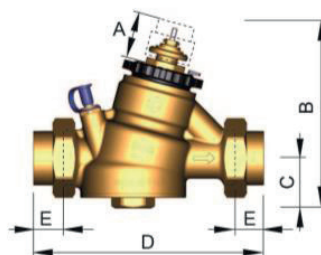
WYMIARY

V5004TY, DN15 - DN50

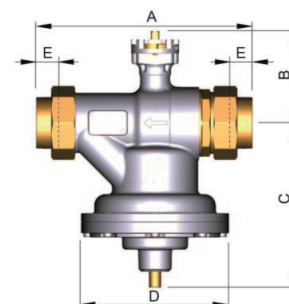
Przegląd



DN15 - DN25



DN20 - DN32



DN32 - DN50

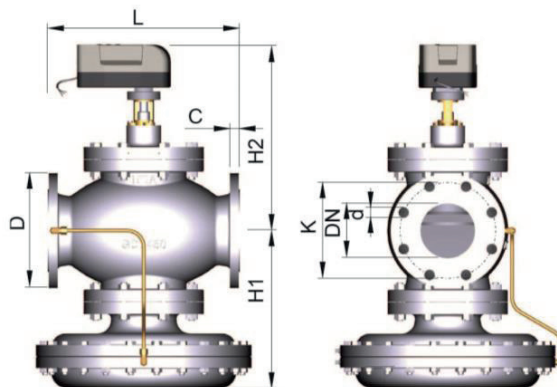
Parametr		Wielkości									
Średnica nominalna:	DN	15	20	25	20*1	25	32*1	32*2	40	50*2	50
Wymiary:	A	32	32	32	32	32	32	232	231	278	267
	B	98	98	98	138	138	138	85	85	85	93
	C	25	25	25	38	38	38	176	176	176	221
	D	99	108	130	176	184	209	158	158	158	198
	E	117	124	132	17	21.5	22	23.6	23.6	23.6	28
Wielkość przyłącza:		Rp 1/2"	Rp 3/4"	Rp 1"	Rc 3/4"	Rc 1"	Rc 1 1/4"	Rc 1 1/4"	Rc 1 1/2"	Rc 2"	Rc 2"

*1 Zawór z korpusem DN25

*2 Zawór z korpusem DN40

V5004TF, DN50 - DN250

Przegląd



Parametr		Wielkości							
Średnica nominalna:	DN	50	65	80	100	125	150	200	250
Wymiary:	H1	190	183	183	247	264	348	393	421
	H2	291	300	300	318	347	397	440	508
	L	254	272	272	352	400	451	543	730
	D	165	185	200	220	250	285	340	405
	K	125	145	160	180	210	240	295	355
	d	18	18	18	18	18	22	22	26
	C	16	18	18	18	20	22	22	24
Wielkość kołnierza		2"	2 1/2"	3"	4"	5"	6"	8"	10"

Uwaga: Jeśli nie podano inaczej wymiary w mm

OZNACZENIA KATALOGOWE

Poniżej przedstawiono niezbędne informacje potrzebne do zamówienia odpowiedniego produktu. Przy zamawianiu należy zawsze powoływać się na typ, numer zamówieniowy lub numer części.

Options

Opis	Średnica DN	Zakres przepływu		Zakres ciśnienia różnicowego		Weight: kg	Numer katalogowy
		Minimalny (l/godz.)	Maksymalne (l/godz.)	Δp (kPa)	Δp (kPa)		
Zawór liniowy V5004 Kombi-QM z gw. wewnętrznym wg DIN EN10226-1 (ISO7)*1	DN15	45	150	20	400	0.88	V5004TY10150150
	DN15	60	600	25		0.88	V5004TY10150600
	DN15	78	780	35		0.88	V5004TY10150780
	DN20	100	1000	30		0.95	V5004TY10201000
	DN20	450	1500	35		0.95	V5004TY10201500
	DN25	450	1500	35		0.95	V5004TY10251500
Zawór liniowy V5004 Kombi-QM z gw. wewnętrznym wg DIN EN10226-1 (ISO7)*1	DN20	220	2200	25	400	2.3	V5004TY10202200
	DN20	270	2700	25		2.3	V5004TY10202700
	DN25	220	2200	25		2.4	V5004TY10252200
	DN25	270	2700	25		2.4	V5004TY10252700
	DN32	270	2700	25		2.6	V5004TY10322700
	DN32	300	3000	35		2.6	V5004TY10323000
Zawór obrotowy V5004 Kombi-QM z gw. wewnętrznym wg DIN EN 10226-1 (ISO 7)	DN32	1800	6000	30	400	8.5	V5004TY10326000
	DN40	2700	9000	35		8.6	V5004TY10409000
	DN50	3300	11000	40		8.7	V5004TY10501200
	DN50	5400	18000	35		15.5	V5004TY10501700
Zawór kołnierzowy V5004TF... DN50 do DN250, w komplecie z siłownikiem	DN50	2000	20000	40	600*2	33.0	V5004TF1050
	DN65	3000	30000	30		40.0	V5004TF1065
	DN80	3000	30000	30		43.0	V5004TF1080
	DN100	5500	55000	30		74.0	V5004TF1100
	DN125	9000	90000	35		93.0	V5004TF1125
	DN150	15000	150000	50		140.0	V5004TF1150
	DN200	20000	200000	40	400	280	V5004TF1200LF
	DN200	30000	300000	40		280	V5004TF1200HF
	DN250	30000	300000	40		385	V5004TF1250LF
	DN250	50000	500000	65		385	V5004TF1250HF

Uwaga: *₁ Zawór w pełni otwarty / bez siłownika

Zawór kołnierzowy V5004TF... DN50 do DN250 dostarczany wraz z siłownikiem.

Należy zapoznać się z zawartymi poniżej informacjami dotyczącymi siłowników dla Kombi-QM (DN50-DN250).


Uwaga: *₂ 400 przy normalnym działaniu, 600 tylko jako maksymalne ciśnienie odcięcia

Akcesoria



Dla zaworów ze skokiem 2,9 mm, DN15-25

	Opis	Wielkość	Numer katalogowe
	MT4	Siłownik termoelektryczny	
		4,0 mm, skok efektywny, 90N, załącz/wyłącz	
			MT4-024-NO
			MT4-024-NO-2.5M
			MT4-024S-NO
			MT4-024-NC
			MT4-024-NC-2.5M
			MT4-024S-NC
			MT4-230-NO
			MT4-230-NO-2.5M
		MT4-230S-NO	
		MT4-230-NC	
		MT4-230-NC-2.5M	
		MT4-230S-NC	
	M7410A	Siłownik 3-punktowy	
		Uwaga: przy zastosowaniu tego typu siłowników należy przyjąć maksymalny przepływ mniejszy o 15% 4,0 mm skoku efektywnego, 90N, załącz/wyłącz	M7410A1001 M7410A1001-3M
	M4410	Siłownik termoelektryczny 0 - 10 V	
		Uwaga: Bezprądowo zamknięty 4,0 mm skoku efektywnego, 100N, modulowany	M4410E1510 M4410K1515
		Kabel dla siłownika M4410, 1 m, 10 szt.	M44-MOD-1M
	M7410E	Siłownik 0/2 - 10 V	
		2,9 mm skoku efektywnego, 90N, modulowany	M7410E5001
	T750120	Głowica bezpośredniego działania Thera-2080WL	
		Z wyniesionym czujnikiem dla wody i powietrza	T750120

Dla zaworów ze skokiem 6,0 mm, DN20-32

	MT8	Siłownik termoelektryczny	
		6,0 mm skoku efektywnego, 90N, załącz/wyłącz	MT8-024-NO MT8-024-NO-2.5M MT8-024S-NO MT8-024-NC MT8-024-NC-2.5M MT8-024S-NC MT8-230-NO MT8-230-NO-2.5M MT8-230S-NO MT8-230-NC MT8-230-NC-2.5M MT8-230S-NC
	M5410	Siłownik z szybkim przebiegiem	
		Uwaga: Beznapięciowo zamknięty 6,5 mm skoku efektywnego, 100N, załącz/wyłącz	M5410C1001 M5410L1001
	M7410C	Siłownik 3-punktowy	
		6,5 mm skoku efektywnego, 180N, 3-pkt.	M7410C1007 M7410C1007-10M M6410C2023 M6410C4029 M6410L2023 M6410L4029
	M7410E	Siłownik 0/2 - 10 V	
		6,5 mm skoku efektywnego, 180N, modulowany	M7410E1002 M7410E2026 M7410E4022

Dla zaworów obrotowych 90°, DN32-50

	M7061E	Siłownik 0/2 - 10 V	
		90°, 10 Nm, obrotowy, sygn. modulowany	M7061E1012
	M6061	Siłownik 0/2 - 10 V	
		90°, 10 Nm, obrotowy, sygnał 3-pkt.	M6061A1013 M6061L1019

Części zamienne



Opis	Wielkość	Nr katalogowy
1 Siłownik		
Siłownik dla V5004TF1050		M5004F1050
Siłownik dla V5004TF1065		M5004F1065
Siłownik dla V5004TF1080		M5004F1080
Siłownik dla V5004TF1100		M5004F1100
Siłownik dla V5004TF1125		M5004F1125
Siłownik dla V5004TF1150		M5004F1150
Siłownik dla V5004TF1200LF		M5004F1200LF
Siłownik dla V5004TF1200HF		M5004TF1200HF
Siłownik dla V5004TF1250LF		M5004F1250LF
Siłownik dla V5004TF1250HF		M5004F1250HF

M5004**ZASTOSOWANIE**

Siłowniki elektryczne M5004 - 24V są stosowane w różnych systemach sterowania w aplikacjach HVAC, tj. ZAŁ. / WYŁ., 3-punktowych, proporcjonalnych. W instalacjach HVAC zastosowany zawór równoważący V5004TF z siłownikiem M5004 może być zarządzany termostatem lub sygnałem analogowym z systemu BMS lub sygnałem PWM; w celu prawidłowego ustawienia wstępnego siłownika należy zapoznać się z informacjami w dalszej części niniejszego materiału.

APROBATY

- CE

DANE TECHNICZNE

Temperatura pracy	
Temperatura otoczenia:	-20°C...+60 °C*1
Temperatura składowania:	-20°C...+80 °C*1
Parametry	
Waga:	0,975 kg
Zasilanie	24 VAC/DC – 50/60 Hz
Kabel	18 AWG
Połączenie z zaworem	8 mm kwadrat. Łatwy montaż
Żywotność	50.000 cykli
Sygnał sterujący	0(2)-10 V 0(4)-20 mA (z 500 Ω rezystorem*) ZAŁ./WYŁ. 3-punktowe
Pobór mocy	5 W; 2.5 W, w trybie czuwania
Moment nominalny	maks. 10 Nm, samo- ograniczenie przy 7 Nm
Obciążenie prądowe:	80 mA, przy maks. obciążeniu 380 mA
Sprężenie zwrotne:	0(4) - 20 mA oraz 0(2) – 10 V
Tryb ręczny:	przyciskiem zwalniającym i kluczem imbusowym 6 mm
Klasa zabezpieczenia/ Ochronność	II IP54
Silnik elektryczny:	Bezszcotkowy prądu stałego
Prędkość obrotowa	Do wyboru: 1 do 1,5 obrotu/minutę
Tryb bezpieczeństwa:	Przez dodatkową baterię

Uwaga: * bez kondensacji

ZASADA DZIAŁANIA

Siłownik elektromotoryczny 24 V służy do napędu zaworu równoważąco-regulacyjnego typ V5004TF. Sygnał sterujący do wyboru tj. analogowy (napięciowy i prądowy), PWM, 3-punktowy lub ZAŁ./WYŁ.

Ustawienie siłownika poprzez wyświetlacz i przyciski sterujące.

Tryb ręczny możliwy tylko po demontażu siłownika. Siłownik dostarczany w standardzie z zaworem V5004TF lub dostępny jako część zamienna (w takim przypadku przy zamówieniu podać szczegóły dotyczące zaworu, w celu ustawienia siłownika w fabryce).

Funkcja awaryjna możliwa na żądanie (dodatkowa bateria VA5004TF0001).

WARUNKI MONTAŻU

Schematy połączeń

Oznaczenia przewodów

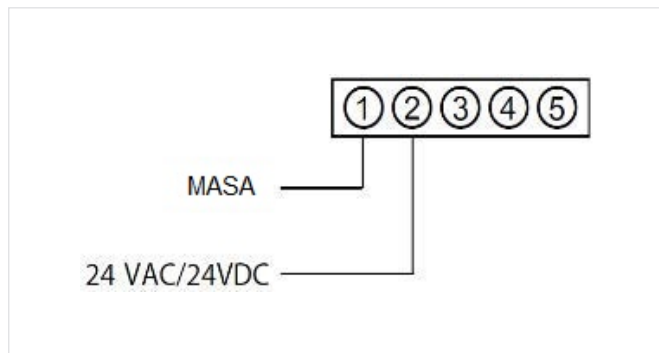
Czarny	1	Masa
Czerwony	2	24VAC/DC
Biały	3	Sygnał sterujący 1
Zielony	4	Sygnał sterujący 2
Niebieski	5	Sprężenie zwrotne

Kombinacje połączeń

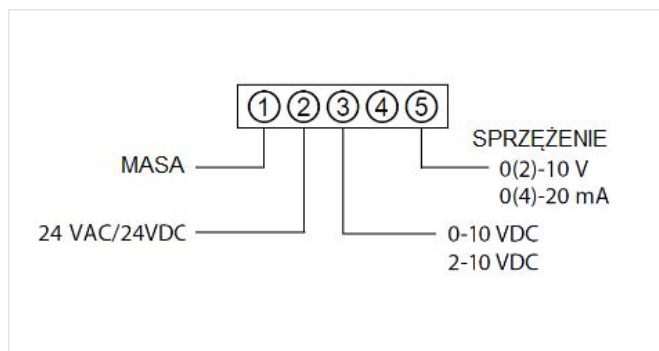
Wejście	Numer	1	2	3	4	5	Uwagi
	Kolor	Czarny	Czerwony	Biały	Zielony	Niebieski	
Sterowanie wewnętrzne	Masa	Masa	24 AC/DC			Sprężenie: 0(2) - 10 V 0(4) - 20 mA	Zasilanie: zaciski 1 - 2
Sygnał napięciowy	Masa	Masa	24 AC/DC	0 - 10 V DC 2 - 10 V DC		Sprężenie: 0(2) - 10 V 0(4) - 20 mA	Zasilanie: zaciski 1 - 2 Sygnał napięciowy: zaciski 1 - 3
Prąd sterujący	Masa	Masa	24 AC/DC	0 - 20 mA 4 - 20 mA		Sprężenie: 0(2) - 10 V 0(4) - 20 mA	Zasilanie: zaciski 1 - 2 Sygnał prądowy: zaciski 1 - 3
Sygnał ZAŁ./WYŁ.	Masa	Masa	24 AC/DC	24 V DC (otwarty)		Sprężenie: 0(2) - 10 V 0(4) - 20 mA	Zasilanie: zaciski 1 - 2
				0 V (zamknięty)			Sygnał ZAŁ./WYŁ.: zaciski 1 - 3
3-punktowy	Masa	Masa	24 AC/DC	Otwieranie 24 V AC/DC	Zamykanie 24 V AC/DC	Sprężenie: 0(2) - 10 V 0(4) - 20 mA	Zasilanie: zaciski 1 - 2 Sygnał 3-pkt: zaciski 3 - 4
Sterowanie PWM	Masa	Masa	24 AC/DC	Sygnał PWM		Sprężenie: 0(2) - 10 V 0(4) - 20 mA	Zasilanie: zaciski 1 - 2 Sygnał PWM: zaciski 1 - 3

Połączenia elektryczne

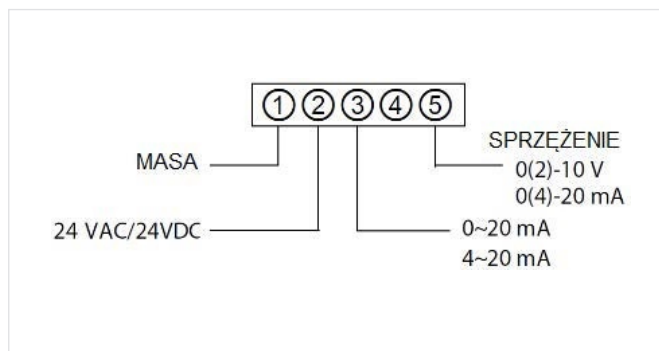
1) Sterowanie wewnętrzne *



2) Sygnał napięciowy



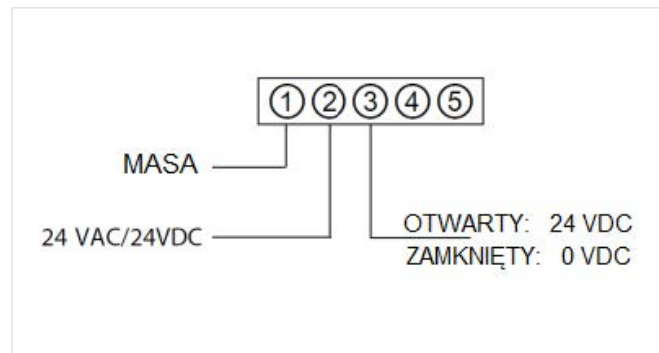
3) Sygnał prądowy



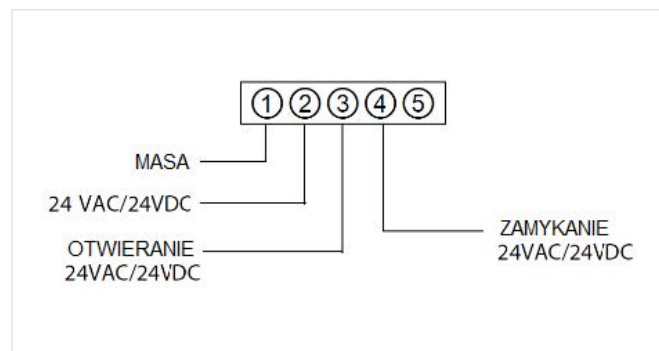
Uwaga: Sygnał PWM typu 1: 0,1 – 5 s (co 20ms)
 Sygnał PWM typu 2: 0,1 – 25 s (co 100ms)

Uwaga: *Wielkość przepływu ustawiona przyciskami na siłowniku i widoczna cyfrowo na wyświetlaczu (4 cyfry).

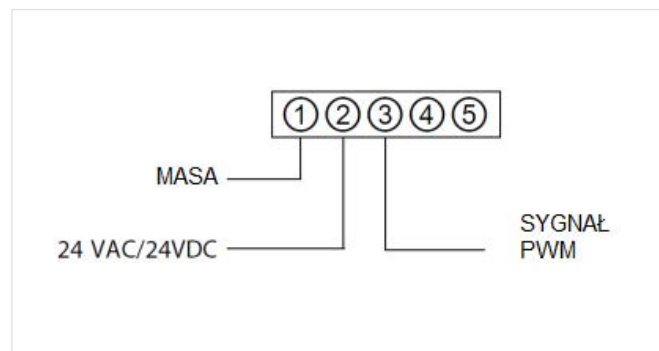
4) Sygnał ZAŁ./WYŁ.



5) Sygnał 3-punktowy

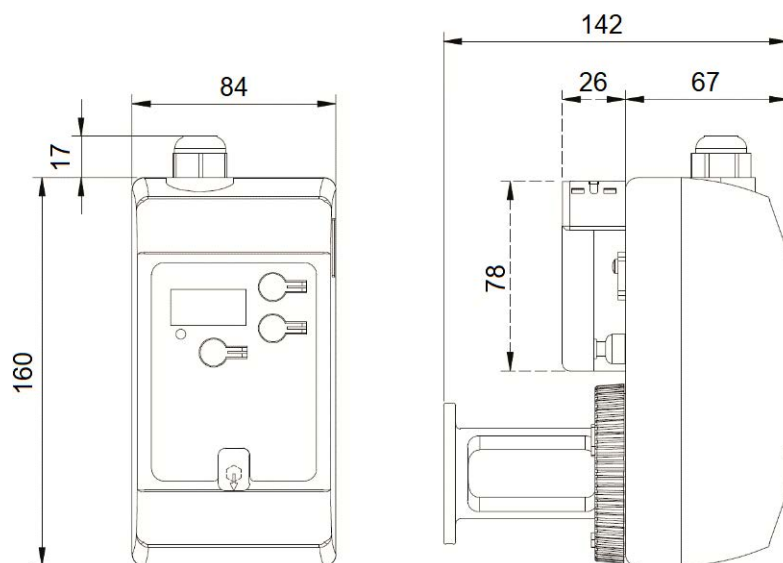


6) Sygnał PWM



WYMIARY

Przegląd



Uwaga: Wymiary w mm

Więcej informacji można znaleźć na stronie:

homecomfort.resideo.com/pl



Ademco Sp. z o.o.

ul. Domaniewska 39

02-672 Warszawa

wsparcie@resideo.com

homecomfort.resideo.com/pl

Doc. | Rev | 01/19

Podane informacje mogą ulec zmianie bez powiadomienia.

© 2019 Resideo Technologies, Inc.

Nazwa Honeywell Home jest znakiem towarowym spółki Honeywell International Inc., używanym na licencji udzielonej firmie Resideo Technologies, Inc.

Honeywell Home