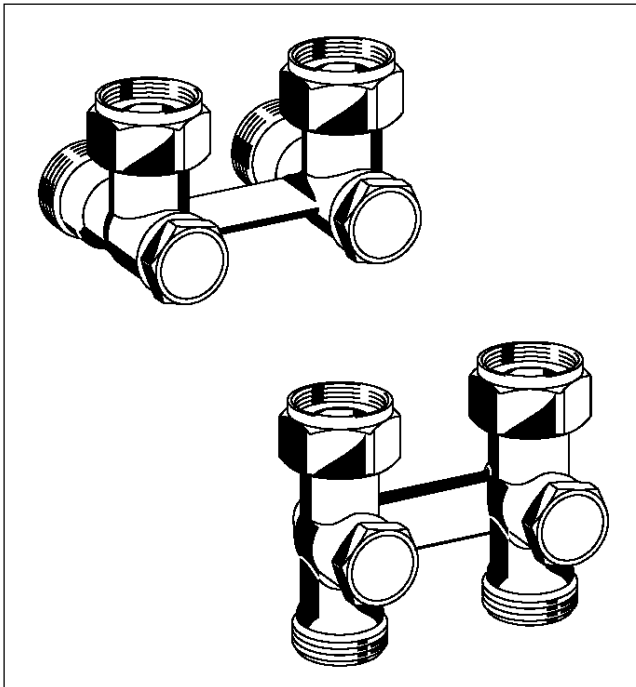


Verafix –VKE

Zawór odcinająco - regulacyjny do grzejników kompaktowych

KARTA KATALOGOWA



Konstrukcja

Zawór składa się z następujących elementów:

- Korpusu zaworu prostego (podłączenie z podłogi) lub kąтового (podłączenie ze ściany)
- Wkładek zaworowych
- Niklowanych mosiężnych kapturków ochronnych
- Nakrętek przyłączeniowych do grzejnika
- Uniwersalnych przyłączy z gwintem zewnętrznym, dostosowanych do rur miedzianych lub stalowych precyzyjnych, plastikowych, przyłączy Eurotaper (patrz akcesoria dla przyłączy do gwintu zewnętrznego)

Materiały

- Korpus z kutego mosiądzu niklowany matowo
- Wkładka zaworowa wykonana z mosiądzu
- Uszczelki O-ring wykonane z EPDM¹ lub NBR²
- Połączenia mosiężne
- Nakrętki z niklowanego mosiądzu do przyłączenia grzejnika
- Kapturki ochronne z niklowanego mosiądzu z uszczelką z NBR

¹ ethylene-propylene diene monomer - gum. terpolimer etylenu z propylenem i dienem, kauczuk etylenowo-propylenowy

² nitrile-butadiene rubber – kauczuk (butadienowo-akrylo)nitrylowy

Zastosowanie

Verafix-VKE jest zaworem odcinająco - regulacyjnym przeznaczonym do pracy w instalacji c.o. z grzejnikami kompaktowymi wyposażonymi w podejścia o odległości osiowej 50 mm. Stosuje się go w instalacjach dwururowych z grzejnikami posiadającymi wbudowane wkładki zaworowe. Zawór służy do regulacji i odcięcia przepływu. Poszczególne grzejniki mogą być napełniane lub opróżniane za pomocą przystawki odwadniającej (patrz akcesoria) bez ingerencji w działający system grzewczy.

Zawory Verafix-VKE z gwintem wewnętrznym 1/2" dostosowane są do współpracy z grzejnikami następujących producentów:

Bemm	Finimètal	Northor	Superia
Concept	Ferrolì	Purmo	Thor
Dia-Norm	Henrad	Radson	VEHA
Dia-therm	Korado	Schäfer	Vogel & Noot
Dura	Manaut	Stelrad	

Zawory Verafix-VKE z gwintem zewn. 3/4" dostosowane są do współpracy z grzejnikami następujących producentów:

Baufa	Buderus	Kermi	Ribe
Brötje	De Longhi	Reusch	RIOPanel
Brugman			

Właściwości

- Gniazdo zaworu z uszczelnieniem typu metal na metal
- Realizacja nastawy bez ingerencji w działający system grzewczy
- Dowolny kierunek przepływu. Wartości parametrów identyczne dla obu kierunków przepływu.
- Trzpień uszczelniony zewnętrznie – O-ring z EPDM
- Wkładki uszczelnione zewnętrznie – O-ring z NBR
- Trwała obudowa z odpornego na korozję mosiądzu
- Podłączenie do instalacji przyłączem 3/4" z gwintem zewnętrznym dostosowane do instalacji z miedzi, stali precyzyjnej i tworzyw sztucznych
- Podłączenie do grzejnika 1/2" z gwintem wewnętrznym lub 3/4" z gwintem zewnętrznym
- Dwa ośmiokątne kapturki ochronne

Dane techniczne

Temperatura pracy	maks. 120°C	
Ciśnienie pracy	maks. 10.0 bar (1 MPa)	
Wartość pH	8.0 – 9.5	
Wartości K _{vs} (dwururowe)	1.50	(kątowy)
	1.50	(prosty)
Wartości K _{vs} (jednorurowe)	1.23	(kątowy)
	1.15	(prosty)

Identyfikacja

Zawór Verafix-VKE różni się od identycznie wyglądającego Verafix-VK wkładką, która posiada sześciokątne gniazdo do zamykania zaworu (jest dostępne poprzez otwór).

Zasada działania

Nastawę zaworu Verafix-VKE dokonuje się poprzez określoną ilość obrotów wrzecona z pozycji pełnego zamknięcia za pomocą ogólnie dostępnego 6 mm klucza imbusowego. Zależność między ilością obrotów i przepływem odczytywana jest z wykresu.

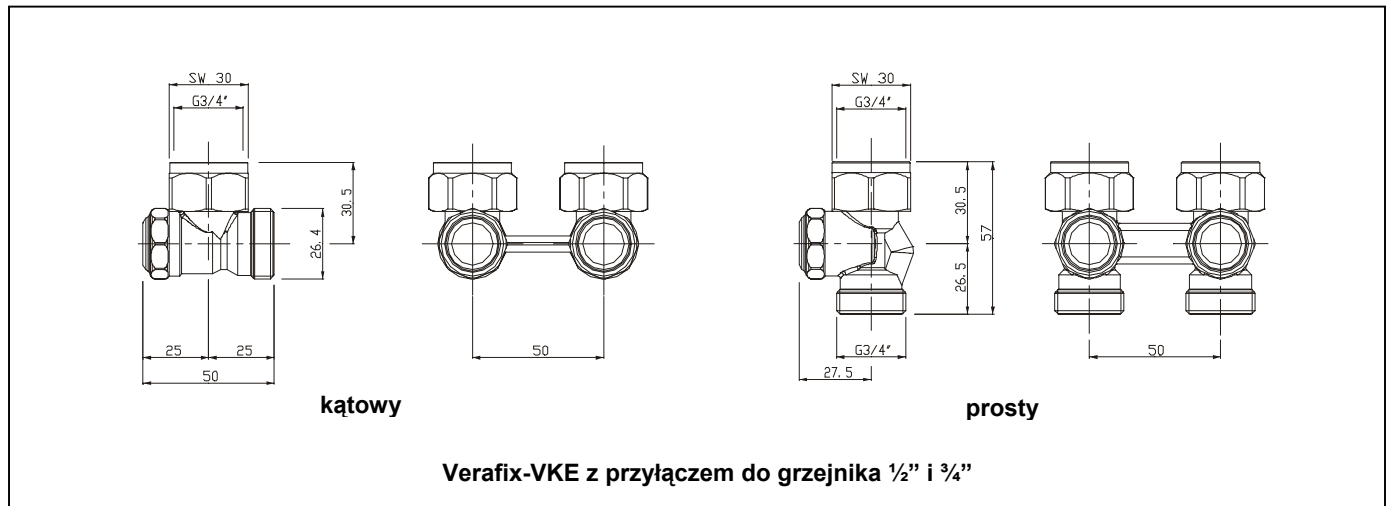
Opróżnianie lub napełnianie może być dokonane za pomocą przystawki odwadniającej (patrz akcesoria).

Zasilenie (lub powrót) grzejnika może być odcięte poprzez przekręcenie wrzecona zaworu do pozycji zamknięcia za pomocą klucza imbusowego 6 mm.

Zamknięcie zaworu Verafix VKE powoduje utratę nastawy.

Zawory Verafix-VKE dostarczane są całkowicie otwarte.

Wymiary

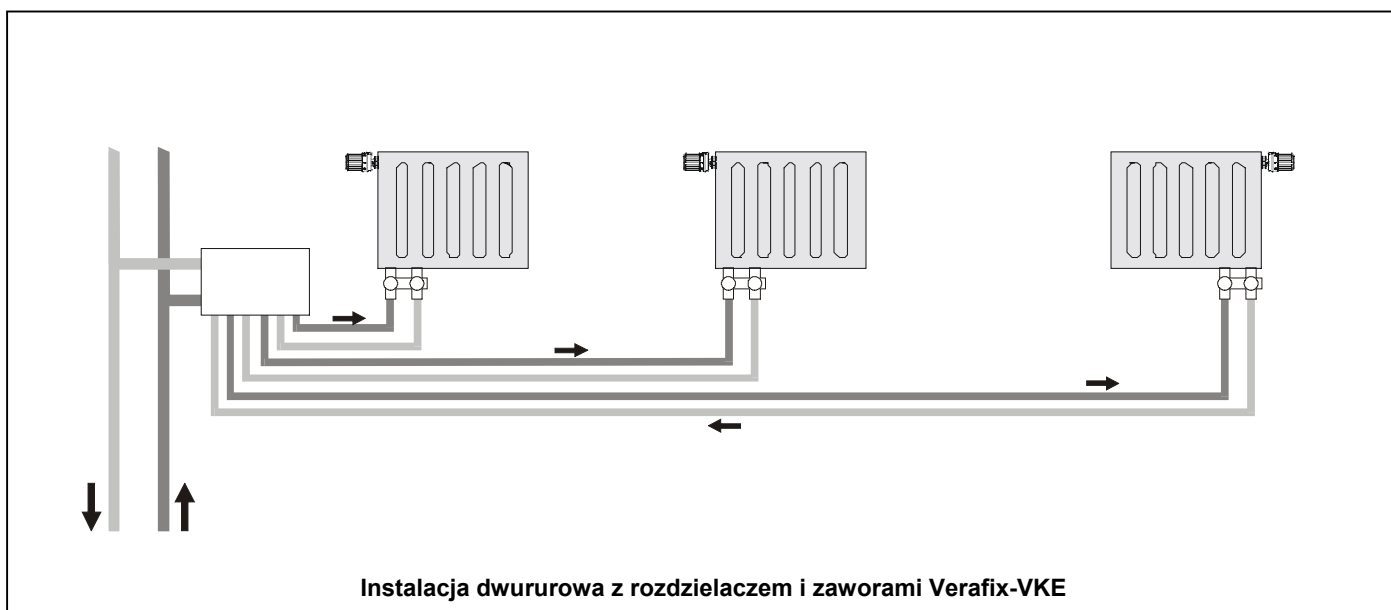


Informacje dotyczące zamawiania

Typ	Podłączenie do instalacji	Podłączenie do grzejnika	DN	Wartość K_{vs}/K_v^*	Numer kat.
Dla instalacji dwururowych					
Kątowy (podłączenie ze ściany)	3/4" gwint zewn.	3/4" gwint zewn.	15	1.50	V2476EX020
Kątowy (podłączenie ze ściany)	3/4" gwint zewn.	1/2" gwint wewn.	15	1.50	V2476EY015
Prosty (podłączenie z podłogi)	3/4" gwint zewn.	3/4" gwint zewn.	15	1.50	V2476DX020
Prosty (podłączenie z podłogi)	3/4" gwint zewn.	1/2" gwint wewn.	15	1.50	V2476DY015

* Przy rozdziale wody na grzejnik wynoszącym 50%

Przykład instalacji



Akcesoria

Połączenie do zaworów z gwintem zewnętrznym, składające się z 2 złączek do rur miedzianych lub ze stali precyzyjnej oraz wkładek pomocniczych

	3/4" x 10 mm	VA7200A010
	3/4" x 12 mm	VA7200A012
	3/4" x 14 mm	VA7200A014
	3/4" x 15 mm	VA7200A015
	3/4" x 16 mm	VA7200A016
	3/4" x 18 mm	VA7200A018

Połączenie do zaworów z gwintem zewnętrznym, składające się z dwóch złączek do rur plastikowych

	3/4" x 12 x 2 mm	VA7210A012
	3/4" x 14 x 2 mm	VA7210A014
	3/4" x 16 x 2 mm	VA7210A016
	3/4" x 17 x 2 mm	VA7210A017
	3/4" x 18 x 2 mm	VA7210A018

Połączenie do zaworów z gwintem zewnętrznym, składające się z 2 złączek do rur typu Unipipe i kompozytowych

	3/4" x 14 x 2 mm	VA7220A014
	3/4" x 16 x 2 mm	VA7220A016
	3/4" x 18 x 2 mm	VA7220A018

Używane zgodnie z indywidualnymi instrukcjami producentów

Połączenie do lutowania

	wszystkie Verafix-VKE	VA5230A015
--	-----------------------	------------

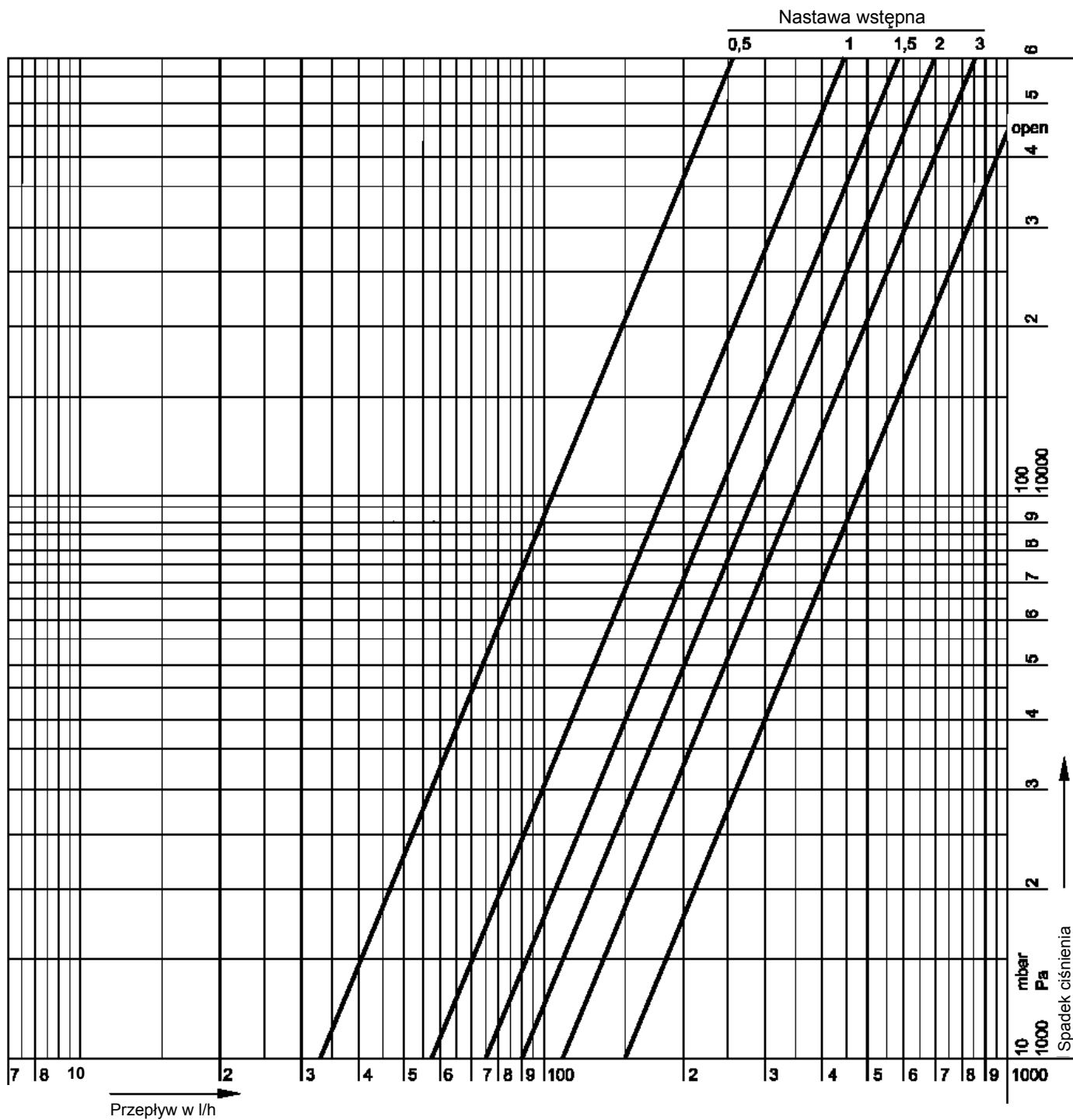
Nakrętka przyłączeniowa (niklowana)

	wszystkie Verafix-VKE	VA5000B015
--	-----------------------	------------

Przystawka odwadniająca

	wszystkie Verafix-VKE	VA3300B001
--	-----------------------	------------

Wykres przepływu dla zaworu Verafix-VKE w instalacji dwururowej



Nastawa	0.5	1	1.5	2	3	otwarty
Wartość k_v	0.33	0.57	0.75	0.90	1.10	1.50

Honeywell

Honeywell Sp. z o. o.
 ul. Domaniewska 41, 02-672 WARSZAWA
 ☎ (48)(22) 606 09 00; Fax (48)(22) 606 09 01
<http://www.honeywell.com.pl>