



## V2000UB

### Zawór grzejnikowy z wkładką UBG

(zakres Nielimitowany)

#### ZASTOSOWANIE

Termostaticzne zawory grzejnikowe stosowane są w instalacjach grzewczych na zasilaniu lub powrocie grzejników lub wymienników. Zawory współpracując z głowicami termostaticznymi np. Thera-4, sterują temperaturą w pomieszczeniu poprzez ograniczenie przepływu czynnika grzewczego w grzejniku lub wymienniku. Dzięki temu kontrolując temperaturą w różnych pomieszczeniach uzyskuje się oszczędność energii.

Zawory grzejnikowe charakteryzują się cichą pracą i stosowane są w instalacjach grzewczych dwururowych ze średnimi przepływami.

Wkładkę zaworu przy pomocy zestawu serwisowego można wymieniać na działającej instalacji, bez konieczności opróżniania instalacji.

Zawory tego typu współpracują z:

- Głowicami termostaticznymi Honeywell Home z przyłączem M30 x 1.5
- Siłownikami termoelektrycznymi Honeywell Home MT4
- Regulatorami grzejnikowymi Honeywell Hometronic HR90 oraz bezprzewodowymi regulatorami HR92

#### AT-CONCEPT

Rozwiązanie firmy Honeywell, w której zawory termostaticzne posiadają ten sam korpus, a o ich przepływach decydują wkładki zaworowe np. BB, KV, UBG, SL, VS, FS, FV oraz SC.

#### WŁAŚCIWOŚCI

- Zastosowanie w instalacjach grzewczych jedno- i dwururowych ze średnim przepływem
- Cicha praca
- Wymiary wg DIN oraz EN215, Załącznik A, seria D
- Wymiary wg NF oraz EN215, Załącznik A, seria F
- AT-Concept dla korpusu i wkładki zaworowej
- Możliwość wymiany wkładki bez opróżniania instalacji
- Sprężyna poza przestrzenią wodną
- Standardowe przyłącze gwintowane M30 x 1.5 dla głowic termostaticznych
- Dostarczane z białym pokrętłem ułatwiającym identyfikację



#### BUDOWA

- Zawór grzejnikowy składa się z:
  - Korpusu zaworu PN10, DN10, 15 lub 20:
    - z gwintem wewnętrznym wg DIN2999 (ISO7) dla rur gwintowanych, miedzianych lub precyzyjnych rur stalowych na wlocie (złączki w 'Akcesoriach')
    - z gwintem zewnętrznym z nakrętką i nypem na wylocie zaworu (Eurocone dla DN15)
    - w wersji kątowej i prostej wg normy DIN zgodnie z określonymi wymiarami w normie EN215, Załącznik A, Seria D
    - w wersji kątowej i prostej wg normy NF zgodnie z określonymi wymiarami w normie EN215, Załącznik A, Seria F
  - Wkład zaworowy typu UBG (przepływ Nielimitowany)
  - Pokrętło ochronne
  - Nakrętka i nypel

## MATERIAŁY

- Korpus z kutego mosiądzu, powierzchniowo niklowany
- Wkład zawory mosiężny, uszczelnienie typu O'ring z EPDM oraz miękkie uszczelnienie i trzpień ze stali
- Pokrętko ochronne z czarnego plastyku
- Nakrętka i nypel z mosiądzu niklowanego

## ZASADA DZIAŁANIA

Zawory termostatyczne umożliwiają regulację temperatury w pomieszczeniu i dzięki temu osiągnięcie oszczędność energii. Zawór jest sterowany głowicą termostatyczną. Powietrze z pomieszczenia przepływając wokół czujnika głowicy powoduje rozszerzanie cieczy w czujniku przy wzroście temperatury a przez to przemykanie zaworu - a przy spadku temperatury powoduje zmianę objętości cieczy i zwiększanie przekroju przepływu proporcjonalnie do zmiany temperatury. Zawór umożliwia jedynie przepływ odpowiedniej ilości cieczy przez grzejnik, która jest wymagana do osiągnięcia nastawionej temperatur.

## DANE TECHNICZNE

Medium:	woda grzewcza, jakość według VDI2035
Temperatura pracy:	130 °C (266°F)
Ciśnienie robocze:	PN10
Maks. ciśnienie różnicowe:	100 kPa (1 bar, 14.5 psi) – 20 kPa (0.2 bar, 2.9 psi) zalecane dla cichej pracy
Współczynnik kvs:	0.8 - 2.5 w zależności od typu (patrz "Wymiary")
Nominalny przepływ:	190 kg/h
Gwint przyłącza głowicy:	M30 x 1.5
Wymiar zamknięcia:	11.5 mm
Skok:	2.5 mm

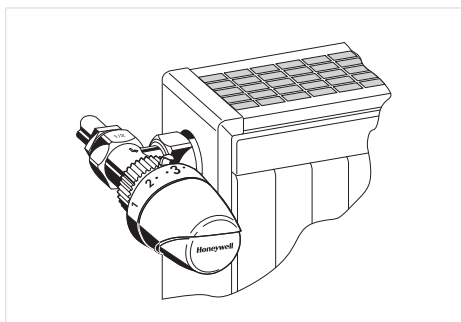
## IDENTYFIKACJA

- Biała osłona ochronna
- Mosiężny wkład zaworu

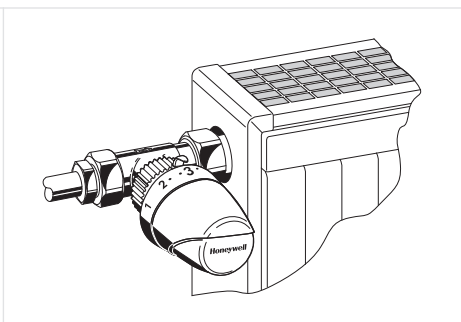
## INFORMACJE DODATKOWE

- Aby uniknąć osadzania się kamienia i korozji medium powinno spełniać warunki VDI-Guideline 2035
- Stosowane w czynniku grzewczym dodatki nie powinny działać szkodliwie na uszczelnienia EPDM.
- Instalacja przed uruchomieniem powinna być przepłukana przy całkowicie otwartych zaworach.
- W przypadku nie stosowania się do powyższych zasad firma Honeywell Home nie będzie akceptowała reklamacji oraz zwrotów kosztów.
- Możliwość doboru produktu według specjalnych wymogów klienta.

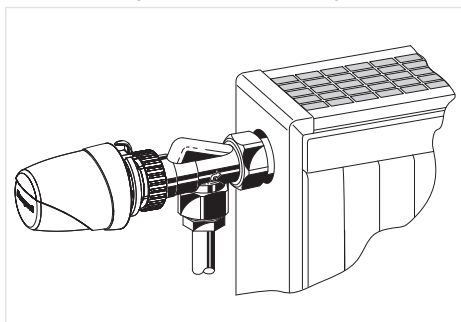
## PRZYKŁAD INSTALACJI



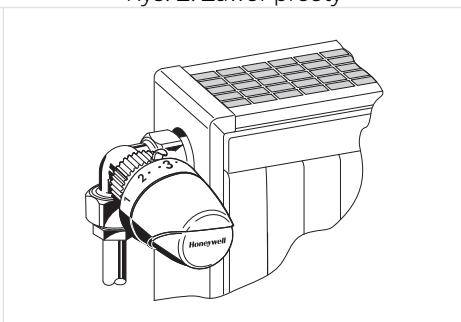
Rys. 1. Zawór kątowy



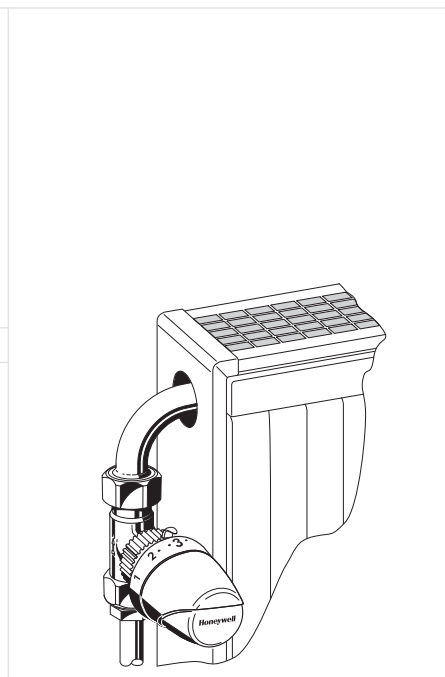
Rys. 2. Zawór prosty



Rys. 3. Zawór osiowy

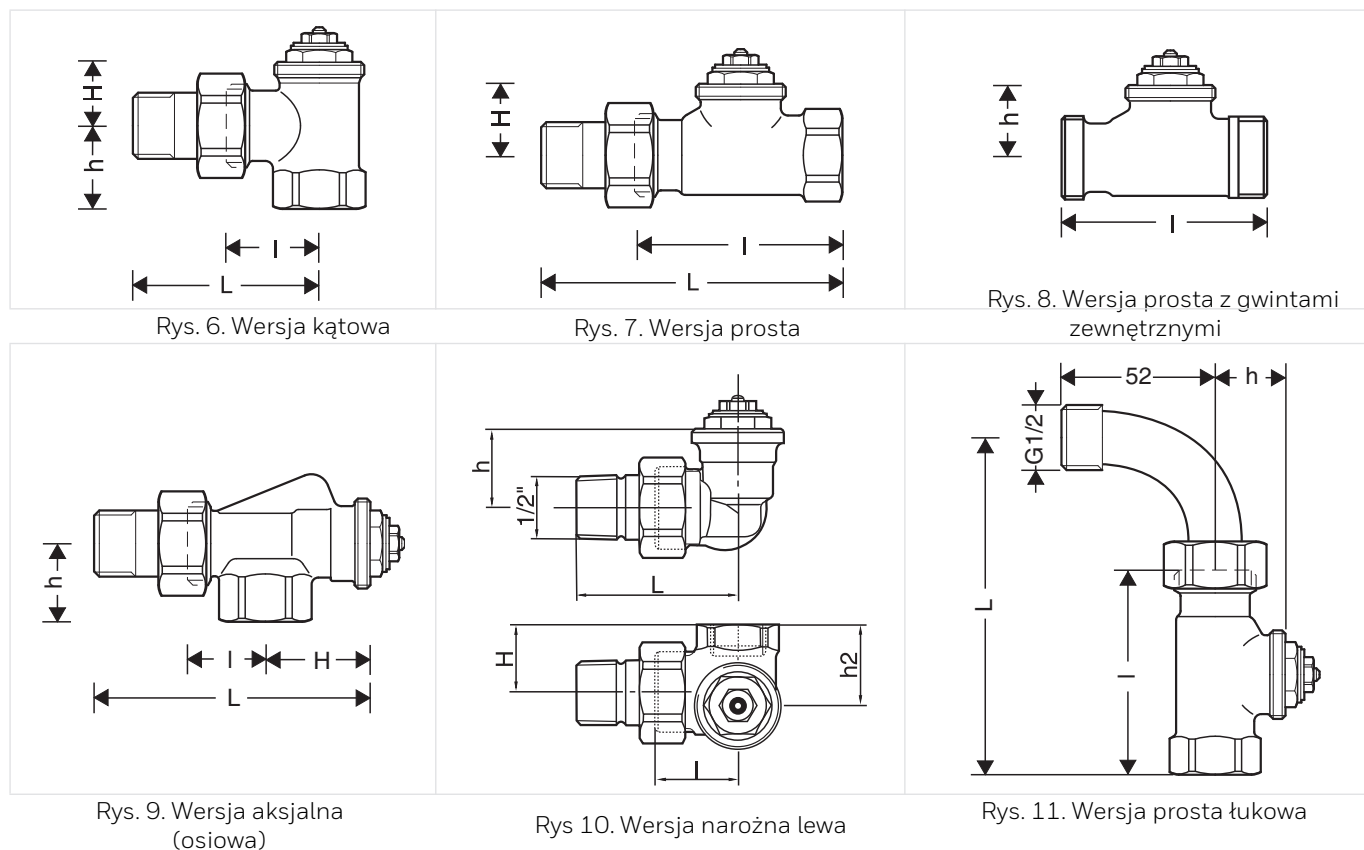


Rys. 4. Zawór narożny



Rys. 5. Zawór prosty łukowy

## WYMIARY I INFORMACJE DOTYCZĄCE ZAMÓWIENIA



Tab. 1 Wymiary i oznaczenia katalogowe

Typ korpusu	DN	Certyfikat EN 215	Wartość $k_{vs}$	Przyłącze rurowe	I	L	h	H	h <sub>2</sub>	Numer katalogowy
<b>na zasilaniu</b>										
Kątowy wg EN 215 (D) (Rys. 6)	10	•	1.70	Rp 3/8"	26	52	22	20	-	V2000EUB10
	15	•	1.85	Rp 1/2"	29	58	26	20	-	V2000EUB15
	20	•	1.95	Rp 3/4"	34	66	29	19	-	V2000EUB20
	25	•	2.20	Rp 1"	41.5	73	33	26	-	V2000EUB25
Prosty wg EN 215 (D) (Rys. 7)	10	•	1.45	Rp 3/8"	59	85	-	25	-	V2000DUB10
	15	•	1.85	Rp 1/2"	66	95	-	25	-	V2000DUB15
	20	•	1.95	Rp 3/4"	74	106	-	25	-	V2000DUB20
	25	•	2.20	Rp 1"	80	112.5	-	30	-	V2000DUB25
Kątowy wg EN 215 (F) (Rys. 6)	10	•	1.80	Rp 3/8"	24	49	20	21	-	V2020EUB10
	15	•	1.80	Rp 1/2"	26	53	23	22	-	V2020EUB15
	20	•	1.95	Rp 3/4"	34	66	29	18	-	V2020EUB20
Prosty wg EN 215 (F) (Rys. 7)	15	•	1.10	Rp 1/2"	55	82	-	26	-	V2020DUB15
Osiowy (Rys. 9)	10		1.20	Rp 3/8"	24	50	22	33	-	V2000AUB10
	15		1.20	Rp 1/2"	26	54	26	35	-	V2000AUB15
Narożny lewy przyłącze grzejnika z lewej (Rys. 10)	10		1.00	Rp 3/8"	24	53	26	22	26.5	V2000LUB10
	15		1.00	Rp 1/2"	24	53	26	26	30.5	V2000LUB15
Narożny prawy przyłącze grzejnika z prawej	10		1.00	Rp 3/8"	24	53	26	22	26.5	V2000RUB10
	15		1.00	Rp 1/2"	24	53	26	26	30.5	V2000RUB15
Prosty łukowy (Rys. 11)	15		1.60	Rp 1/2"	66	108	25	-	-	V2000BUB15
<b>na powrocie</b>										
Prosty z gwintami zewnętrznymi (Fig. 8)	15		1.60	G 3/4" A	66	-	25	-	-	V2060DUB15

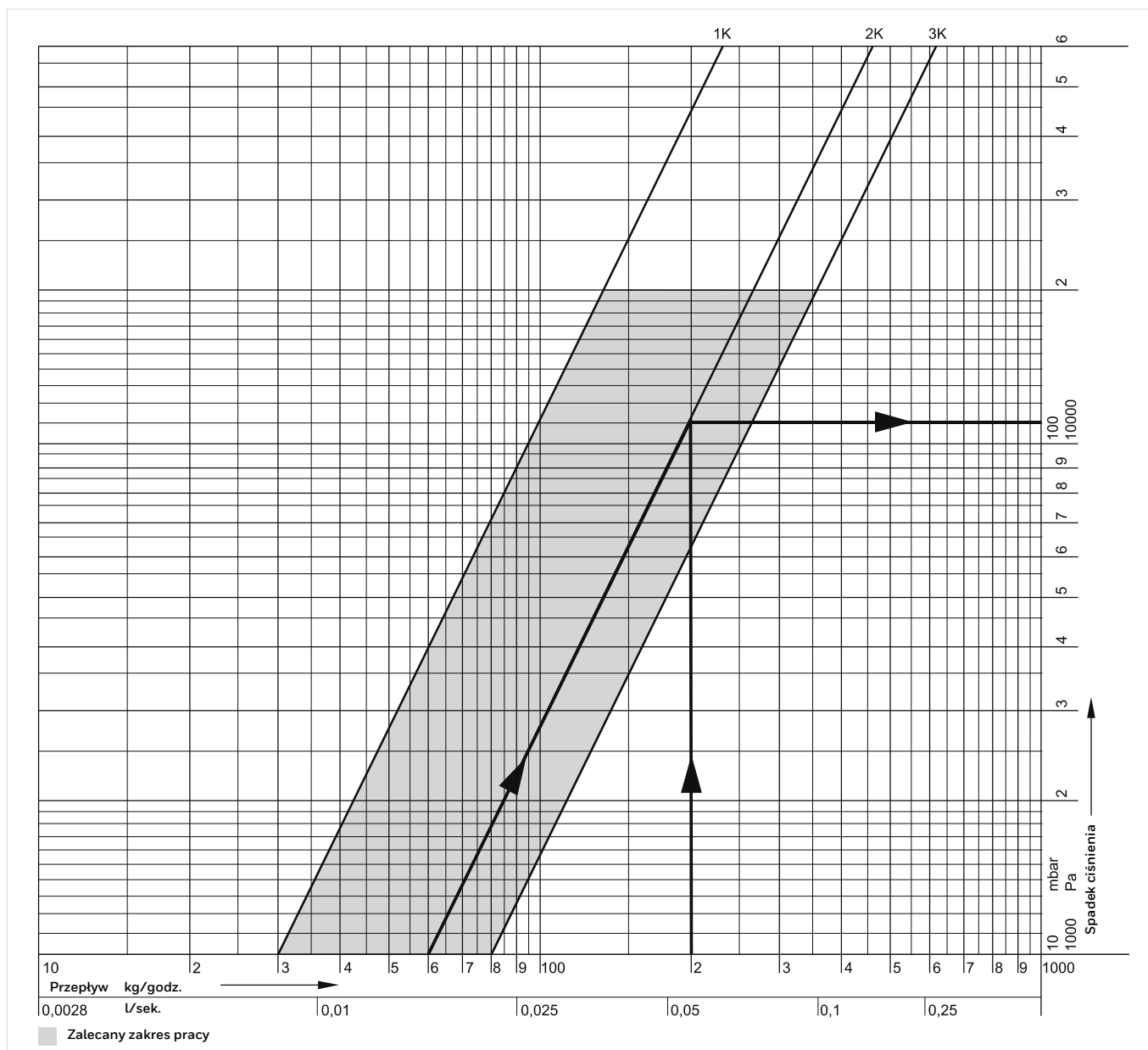
Uwaga: Wszystkie wymiary w mm o ile nie zaznaczono inaczej

## AKCESORIA

	Opis	Wielkość	Nr katalogowy	
	<b>FIG3/8CS</b> <b>Złączki zaciskowe dla miedzianych i stalowych rur</b> Komplet składa się z nakrętki i pierścienia zaciskowego. Dla zaworów z gwintem wewnętrznym. Uwaga: Dla rur cienkościennych z grubością ścianek 1.0 mm muszą być stosowane tulejki wzmacniające. Maks. temperatura pracy 120 °C, maks. ciśnienie pracy 10 bar.			
		3/8", DN10, 1 pcs.	10 mm	FIG3/8CS10
		3/8", DN10, 1 pcs.	12 mm	FIG3/8CS12
		1/2", DN15, 1 pcs.	10 mm	FIG1/2CS10
		1/2", DN15, 1 pcs.	12 mm	FIG1/2CS12
		1/2", DN15, 1 pcs.	14 mm	FIG1/2CS14
		1/2", DN15, 1 pcs.	15 mm	FIG1/2CS15
		1/2", DN15, 10 pcs.	15 mm	FIG1/2CS15-10
		1/2", DN15, 1 pcs.	16 mm	FIG1/2CS16
		3/4", DN20, 1 pcs.	18 mm	FIG3/4CS18
3/4", DN20, 1 pcs.	22 mm	FIG3/4CS22		
	<b>FIG3/8CSS</b> <b>Złączki zaciskowe dla miedzianych i stalowych rur</b> Komplet składa się z nakrętki i pierścienia zaciskowego oraz tulejki wzmacniającej. Dla zaworów z gwintem wewnętrznym. Uwaga: Dla rur cienkościennych z grubością ścianek 1.0 mm muszą być stosowane tulejki wzmacniające. Maks. temperatura pracy 120 °C, maks. ciśnienie pracy 10 bar.			
		3/8", DN10	12 mm	FIG3/8CSS12
		1/2", DN15	12 mm	FIG1/2CSS12
		1/2", DN15	14 mm	FIG1/2CSS14
		1/2", DN15	15 mm	FIG1/2CSS15
		1/2", DN15	16 mm	FIG1/2CSS16
		1/2", DN15	18 mm	FIG1/2CSS18
		3/4", DN20	18 mm	FIG3/4CSS18
	<b>FIG1/2M</b> <b>Złączki zaciskowe dla miedzianych i stalowych rur</b> Komplet składa się z nakrętki i pierścienia zaciskowego oraz tulejki wzmacniającej. Dla zaworów z gwintem wewnętrznym. Uwaga: Dla rur cienkościennych z grubością ścianek 1.0 mm muszą być stosowane tulejki wzmacniające. Maks. temperatura pracy 120 °C, maks. ciśnienie pracy 10 bar.			
		1/2", DN15	16 mm	FIG1/2M16X2
	<b>FEG3/4CS</b> <b>Złączki zaciskowe dla miedzianych i stalowych rur</b> Jednoczęściowa nakrętka (fabrycznie zmontowana). Złącze z uszczelnieniem miękkim. Dla zaworów z gwintem zewnętrznym G <sup>3/4</sup> ". Uwaga: Dla rur cienkościennych z grubością ścianek 1.0 mm <b>nie wymagane</b> tulejki wzmacniające. Maks. temperatura pracy 90°C, maks. ciśnienie pracy 10 bar.			
		G <sup>3/4</sup> ", 1 szt.	10 mm	FEG3/4CS10
		G <sup>3/4</sup> ", 1 szt.	12 mm	FEG3/4CS12
		G <sup>3/4</sup> ", 1 szt.	14 mm	FEG3/4CS14
		G <sup>3/4</sup> ", 10 szt.	14 mm	FEG3/4CS14-10
		G <sup>3/4</sup> ", 1 szt.	15 mm	FEG3/4CS15
		G <sup>3/4</sup> ", 10 szt.	15 mm	FEG3/4CS15-10
		G <sup>3/4</sup> ", 1 szt.	16 mm	FEG3/4CS16
		G <sup>3/4</sup> ", 1 szt.	18 mm	FEG3/4CS18
	<b>FEG3/4P</b> <b>Złączki zaciskowe dla rur PEX</b> Jednoczęściowa nakrętka (fabrycznie zmontowana) z tulejką wzmacniającą. Złącze z uszczelnieniem miękkim. Dla zaworów z gwintem zewnętrznym G <sup>3/4</sup> ". Uwaga: Maks. temperatura pracy 90°C, maks. ciśnienie pracy 10 bar.			
		G <sup>3/4</sup> ", 1 szt.	12 x 1.1 mm	FEG3/4P12X1.1
		G <sup>3/4</sup> ", 1 szt.	16 x 1.5 mm	FEG3/4P16X1.5

	<b>FEG3/4PM</b>	<b>Złączki zaciskowe dla rur PEX i wielowarstwowych</b> Komplet składa się z jednoczęściowej nakrętki z wmontowanym elastycznym antypoślizgowym pierścieniem zaciskowym oraz wkładki wzmacniającej. Dla zaworów z gwintem zewnętrznym G <sup>3/4</sup> ". Uwaga: Maks. temperatura pracy 90°C, maks. ciśnienie pracy 10 bar.																											
		<table border="1"> <tbody> <tr> <td>G<sup>3/4</sup>", 1 szt.</td> <td>14 x 2 mm</td> <td>FEG3/4PM14X2</td> </tr> <tr> <td>G<sup>3/4</sup>", 1 szt.</td> <td>16 x 2 mm</td> <td>FEG3/4PM16X2</td> </tr> <tr> <td>G<sup>3/4</sup>", 10 szt.</td> <td>16 x 2 mm</td> <td>FEG3/4PM16X2-10</td> </tr> <tr> <td>G<sup>3/4</sup>", 1 szt.</td> <td>16 x 2.2 mm</td> <td>FEG3/4PM16X2.2</td> </tr> <tr> <td>G<sup>3/4</sup>", 1 szt.</td> <td>17 x 2 mm</td> <td>FEG3/4PM17X2</td> </tr> <tr> <td>G<sup>3/4</sup>", 10 szt.</td> <td>17 x 2 mm</td> <td>FEG3/4PM17X2-10</td> </tr> <tr> <td>G<sup>3/4</sup>", 1 szt.</td> <td>18 x 2 mm</td> <td>FEG3/4PM18X2</td> </tr> <tr> <td>G<sup>3/4</sup>", 10 szt.</td> <td>18 x 2 mm</td> <td>FEG3/4PM18X2-10</td> </tr> <tr> <td>G<sup>3/4</sup>", 1 szt.</td> <td>20 x 2 mm</td> <td>FEG3/4PM20X2</td> </tr> </tbody> </table>	G <sup>3/4</sup> ", 1 szt.	14 x 2 mm	FEG3/4PM14X2	G <sup>3/4</sup> ", 1 szt.	16 x 2 mm	FEG3/4PM16X2	G <sup>3/4</sup> ", 10 szt.	16 x 2 mm	FEG3/4PM16X2-10	G <sup>3/4</sup> ", 1 szt.	16 x 2.2 mm	FEG3/4PM16X2.2	G <sup>3/4</sup> ", 1 szt.	17 x 2 mm	FEG3/4PM17X2	G <sup>3/4</sup> ", 10 szt.	17 x 2 mm	FEG3/4PM17X2-10	G <sup>3/4</sup> ", 1 szt.	18 x 2 mm	FEG3/4PM18X2	G <sup>3/4</sup> ", 10 szt.	18 x 2 mm	FEG3/4PM18X2-10	G <sup>3/4</sup> ", 1 szt.	20 x 2 mm	FEG3/4PM20X2
G <sup>3/4</sup> ", 1 szt.	14 x 2 mm	FEG3/4PM14X2																											
G <sup>3/4</sup> ", 1 szt.	16 x 2 mm	FEG3/4PM16X2																											
G <sup>3/4</sup> ", 10 szt.	16 x 2 mm	FEG3/4PM16X2-10																											
G <sup>3/4</sup> ", 1 szt.	16 x 2.2 mm	FEG3/4PM16X2.2																											
G <sup>3/4</sup> ", 1 szt.	17 x 2 mm	FEG3/4PM17X2																											
G <sup>3/4</sup> ", 10 szt.	17 x 2 mm	FEG3/4PM17X2-10																											
G <sup>3/4</sup> ", 1 szt.	18 x 2 mm	FEG3/4PM18X2																											
G <sup>3/4</sup> ", 10 szt.	18 x 2 mm	FEG3/4PM18X2-10																											
G <sup>3/4</sup> ", 1 szt.	20 x 2 mm	FEG3/4PM20X2																											
	<b>VA6290</b>	<b>Złączka redukcyjna</b> 1" rura > 1/2" zawór 1 1/4" rura > 1/2" zawór 1" rura > 3/4" zawór 1 1/4" rura > 3/4" zawór																											
		<table border="1"> <tbody> <tr> <td></td> <td></td> <td>VA6290A260</td> </tr> <tr> <td></td> <td></td> <td>VA6290A280</td> </tr> <tr> <td></td> <td></td> <td>VA6290A285</td> </tr> <tr> <td></td> <td></td> <td>VA6290A305</td> </tr> </tbody> </table>			VA6290A260			VA6290A280			VA6290A285			VA6290A305															
		VA6290A260																											
		VA6290A280																											
		VA6290A285																											
		VA6290A305																											
	<b>VA5201Axxx</b>	<b>Nypel gwintowany</b> dla zaworów DN10 (3/8") dla zaworów DN15 (1/2") dla zaworów DN20 (3/4")																											
		<table border="1"> <tbody> <tr> <td></td> <td></td> <td>VA5201A010</td> </tr> <tr> <td></td> <td></td> <td>VA5201A015</td> </tr> <tr> <td></td> <td></td> <td>VA5201A020</td> </tr> </tbody> </table>			VA5201A010			VA5201A015			VA5201A020																		
		VA5201A010																											
		VA5201A015																											
		VA5201A020																											
	<b>VA5204Bxxx</b>	<b>Nypel wydłużony, nikiowany, do przycięcia na wymiar</b> 3/8" x 70 mm (dla DN10) dł. gwintu ok. 50 mm 1/2" x 76 mm (dla DN15) dł. gwintu ok. 65 mm 3/4" x 70 mm (dla DN20) dł. gwintu ok. 60 mm																											
		<table border="1"> <tbody> <tr> <td></td> <td></td> <td>VA5204B010</td> </tr> <tr> <td></td> <td></td> <td>VA5204B015</td> </tr> <tr> <td></td> <td></td> <td>VA5204B020</td> </tr> </tbody> </table>			VA5204B010			VA5204B015			VA5204B020																		
		VA5204B010																											
		VA5204B015																											
		VA5204B020																											
	<b>VA2200Dxxx</b>	<b>Pokrętko nastawy ręcznej</b> Nastawialne, z wewnętrzną blokadą																											
		<table border="1"> <tbody> <tr> <td></td> <td></td> <td>VA2200D001</td> </tr> </tbody> </table>			VA2200D001																								
		VA2200D001																											
	<b>VA2202Axxx</b>	<b>Zaślepka – do odcięcia zaworu na wypływie z grzejnika</b> dla zaworów DN10 (3/8") dla zaworów DN15 (1/2") dla zaworów DN20 (3/4")																											
		<table border="1"> <tbody> <tr> <td></td> <td></td> <td>VA2202A010</td> </tr> <tr> <td></td> <td></td> <td>VA2202A015</td> </tr> <tr> <td></td> <td></td> <td>VA2202A020</td> </tr> </tbody> </table>			VA2202A010			VA2202A015			VA2202A020																		
		VA2202A010																											
		VA2202A015																											
		VA2202A020																											
	<b>VA5090</b>	<b>Uszczelnienie zaślepki</b> dla zaworów DN10 (3/8") dla zaworów DN15 (1/2") dla zaworów DN20 (3/4")																											
		<table border="1"> <tbody> <tr> <td></td> <td></td> <td>VA5090A010</td> </tr> <tr> <td></td> <td></td> <td>VA5090A015</td> </tr> <tr> <td></td> <td></td> <td>VA5090A020</td> </tr> </tbody> </table>			VA5090A010			VA5090A015			VA5090A020																		
		VA5090A010																											
		VA5090A015																											
		VA5090A020																											
	<b>VA8200A</b>	<b>Zestaw serwisowy do wymiany wkładki</b> dla zaworów DN10 (3/8") dla zaworów DN15 (1/2") dla zaworów DN20 (3/4")																											
		<table border="1"> <tbody> <tr> <td></td> <td>dla wszystkich wielkości</td> <td>VA8200A001</td> </tr> </tbody> </table>		dla wszystkich wielkości	VA8200A001																								
	dla wszystkich wielkości	VA8200A001																											
	<b>VS1200UB</b>	<b>Wymienny wkład zaworowy</b> wkładka typu UBG																											
		<table border="1"> <tbody> <tr> <td></td> <td></td> <td>VS1200UB01</td> </tr> </tbody> </table>			VS1200UB01																								
		VS1200UB01																											

## NOMOGRAM PRZEPŁYWU



Zakres proporcjonalności	1 K	2 K	3 K
Współczynnik $k_v$	0.3	0.6	0.8

### Przykład doboru

Przepływ: 200 kg/godz.  
 Wymagania: Strata ciśnienia ( $\Delta p$ ) przy P-band = 2K  
 Działanie: Wymagana strata ciśnienia znajduje się na przecięciu linii przepływu z linią dla wybranego przepływu zaworu przy P = 2K.  
 Wynik:  $\Delta p = 110 \text{ mbar} = 11\,000 \text{ Pa}$

Uwaga: Wartości współczynnika  $k_{vS}$  : patrz 'Współczynnik przepływu  $k_{vS}$ '

**Współczynnik przepływu KVS**

	<b>DN10 (3/8")</b>	<b>DN15 (1/2")</b>	<b>DN20 (3/4")</b>	<b>DN25 (1")</b>
Kątowy wg EN215 (D)	1.70	1.85	1.95	2.20
Prosty wg EN215 (D)	1.70	1.85	1.95	2.20
Kątowy wg EN215 (F)	1.80	1.80	1.95	-
Prosty wg EN215 (F)	0.80	1.10	1.95	-
Osiowy	1.20	1.20	-	-
Narożny	1.00	1.00	-	-
Łukowy	-	1.60	-	-
Prosty z gw. zewnętrznymi	-	1.60	-	-

**Więcej informacji można znaleźć na stronie:**

[homecomfort.resideo.com/pl](http://homecomfort.resideo.com/pl)

**Ademco Sp. z o.o.**

ul. Domaniewska 39

02-672 Warszawa

[wsparcie@resideo.com](mailto:wsparcie@resideo.com)

[homecomfort.resideo.com/pl](http://homecomfort.resideo.com/pl)

V2000UBG-k-pl01r0819MW • Zawartość karty może ulec zmianie bez powiadomienia

Doc. | Rev | 01/19

Podane informacje mogą ulec zmianie bez powiadomienia.

© 2019 Resideo Technologies, Inc.

Nazwa Honeywell Home jest znakiem towarowym spółki Honeywell International Inc., używanym na licencji udzielonej firmie Resideo Technologies, Inc.

**Honeywell Home**