



## V2495

### Verafix-VKE

Zawór podwójny odcinający z uszczelnieniem stożkowym do grzejników kompaktowych

#### ZASTOSOWANIE

Zawór V2495 jest zaworem podwójnym odcinającym do grzejników kompaktowych z zasilaniem dolnym o rozstawie podłączenia 50 mm. Stosuje się go w instalacjach dwururowych w grzejnikach z wbudowanymi wkładkami zaworowymi do odcięcia przepływu w grzejniku.

Zawór przeznaczony jest do zastosowania w instalacjach grzewczych centralnego ogrzewania.

Zawory Verafix-VKE z gwintem wewnętrznym 1/2" dostosowane są do współpracy z grzejnikami producentów:

Bemm	Finimetal	Northor	Superia
Concept	Ferrol	Purmo	Thor
Dia-Norm	Henrad	Radson	VEHA
Dia-therm	Korado	Schäfer	Vogel & Noot
Dura	Manaut	Stelrad	

Zawory Verafix-VKE z gwintem zewnętrznym 3/4" dostosowane są do współpracy z grzejnikami producentów:

Baufa	Buderus	Kermi	Ribe
Brötje	De Longhi	Reusch	RIOPanel
Brugman			

#### WŁAŚCIWOŚCI

- Dowolny kierunek przepływu: wartość parametrów jest taka sama dla obu kierunków przepływu.
- Trwały korpus z odpornego na korozję mosiądzu
- Złączki rurowe 3/4" do rur miedzianych, stalowych, plastikowych i wielowarstwowych
- Podłączenia do grzejnika 1/2" z gwintem wewnętrznym lub 3/4" z gwintem zewnętrznym

#### DANE TECHNICZNE

Medium:	Woda
Wartość pH:	8 - 9.5
Maksymalna temperatura pracy:	120 °C
Maksymalne ciśnienie pracy:	10.0 bar
$k_{vs}$ [m <sup>3</sup> /h]	
Prosty	3.5
Kątowy	1.8



#### KONSTRUKCJA

Zawór składa się z następujących elementów:

- Korpusu zaworu prostego (podłączenie z podłogi) lub kątowego (podłączenie ze ściany)
- Wkładki zaworowej kulowej
- Nakrętek przyłączeniowych do grzejnika
- Uniwersalnego przyłącza z gwintem zewnętrznym, dostosowanym do montażu złączek Eurotaper do montażu rur miedzianych, stalowych, plastikowych i wielowarstwowych (patrz akcesoria dla złączek gwintowanych)

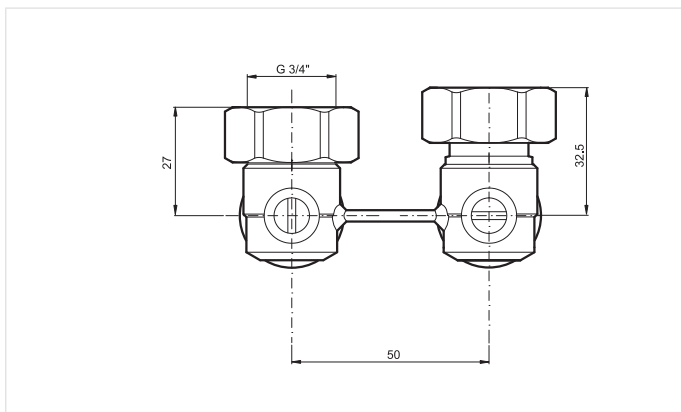
#### MATERIAŁY

- Korpus z kutego na gorąco mosiądzu
- Wkład zaworu kulowego z niklowanego mosiądzu
- Uszczelnienia O-ringów z EPDM
- Złącza mosiężne
- Nakrętki przyłączeniowe do grzejników z mosiądzu
- Uszczelnienia gniazd PTFE
- Uszczelki z EPDM

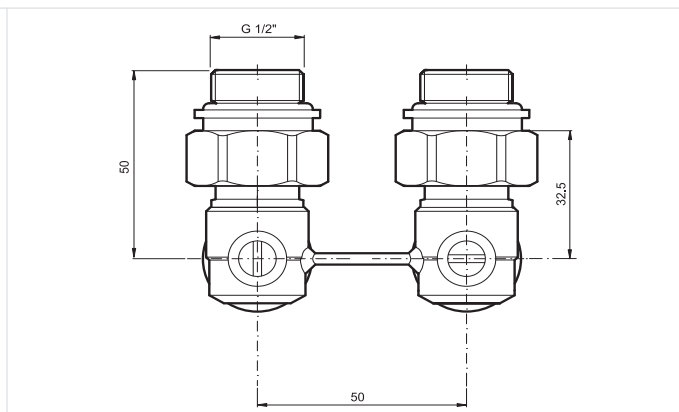
#### FUNKCJA

Zasilanie i powrót grzejnika można odciąć poprzez przekręcenie wkrętakiem wkładek zaworowych kulowych Verafix-VKE do pozycji poziomej. Zawory są dostarczane w pozycji otwartego przepływu.

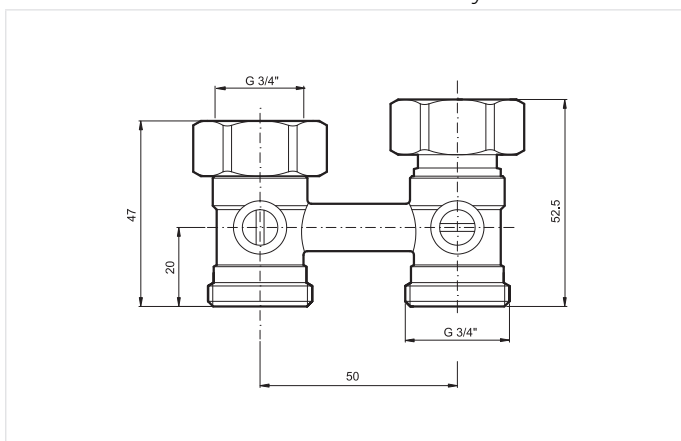
## WYMIARY



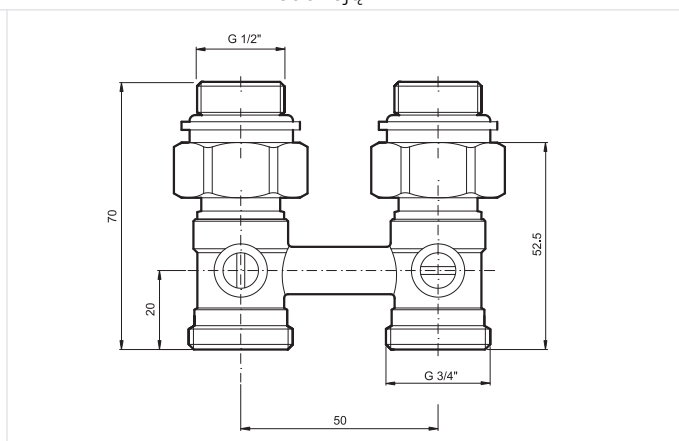
Rys. 1. Zawór Verafix-VKE kątowy z uszczelnieniem stożkowym



Rys. 2. Zawór Verafix-VKE kątowy z redukcją 3/4\"/>



Rys. 3. Zawór Verafix-VKE prosty z uszczelnieniem stożkowym



Rys. 4. Zawór Verafix-VKE prosty z redukcją 3/4\"/>

Uwaga: Wszystkie wymiary w mm o ile nie podano inaczej

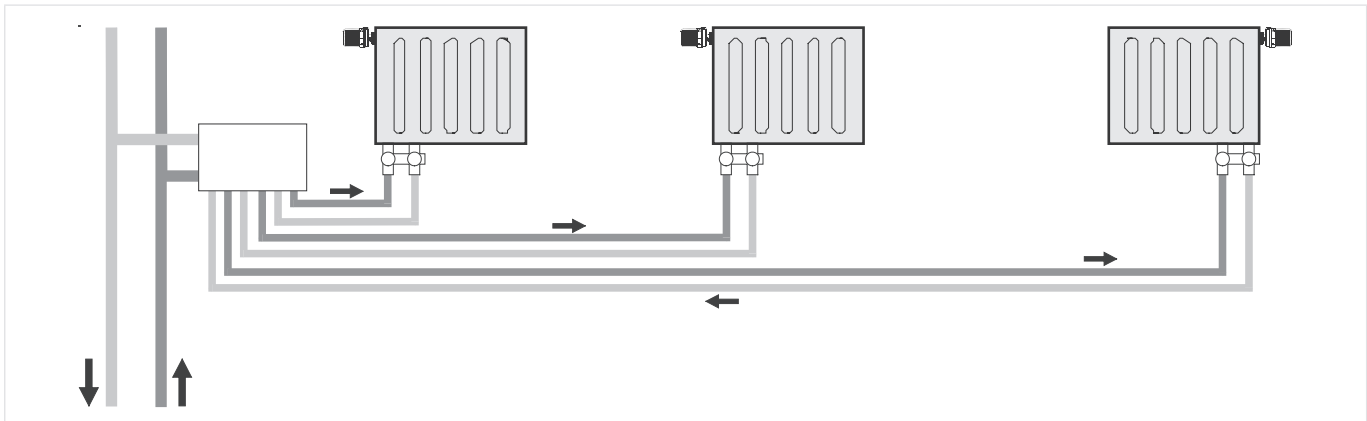
## OZNACZENIA KATALOGOWE

Typ	Podłączenie do instalacji	Przyłącze grzejnika	DN	$k_{vs}$ [m <sup>3</sup> /h]	Numer katalogowy
Kątowy z uszczelnieniem stożkowym	3/4" gw. zewn.	3/4" gw. zewn.	15	1.8	V2495EX020A
Kątowy z uszczelnieniem stożkowym i redukcją 3/4\"/>					
Prosty z uszczelnieniem stożkowym	3/4" gw. zewn.	3/4" gw. zewn.	15	3.5	V2495DX020
Prosty z uszczelnieniem stożkowym i redukcją 3/4\"/>					

## Akcesoria

	Opis	Wielkość	Numer katalogowy	
	<b>FEG3/4CS Złączka zaciskowa do rur miedzianych i stalowych</b> Złącze kompletne. Miękkie złącze uszczelniające. Do zaworów z gwintem zewnętrznym G3/4". Uwaga: Uwaga: dla rur miedzianych i stalowych miękkich ze ścianką o gr. 1 mm należy zastosować tulejkę usztywniającą. Max. temperatura pracy 90 °C, max. ciśnienie robocze 10 bar	G <sup>3</sup> /4", 1 szt.	10 mm	FEG3/4CS10
		G <sup>3</sup> /4", 1 szt.	12 mm	FEG3/4CS12
		G <sup>3</sup> /4", 1 szt.	14 mm	FEG3/4CS14
		G <sup>3</sup> /4", 10 szt.	14 mm	FEG3/4CS14-10
		G <sup>3</sup> /4", 1 szt.	15 mm	FEG3/4CS15
		G <sup>3</sup> /4", 10 szt.	15 mm	FEG3/4CS15-10
		G <sup>3</sup> /4", 1 szt.	16 mm	FEG3/4CS16
		G <sup>3</sup> /4", 1 szt.	18 mm	FEG3/4CS18
			<b>FEG3/4P Złączki zaciskowe dla rur PEX</b> Zestaw: złącze kompletne i wkładka wzmacniająca. Miękkie złącze uszczelniające. Do zaworów z gwintem zewn. G3/4". Uwaga: Max. temperatura pracy 90 °C, max. ciśnienie robocze 10 bar	G <sup>3</sup> /4", 1 szt.
G <sup>3</sup> /4", 1 szt.	16 x 1.5 mm			FEG3/4P16X1.5
	<b>FEG3/4PM Złączki zaciskowe dla rur PEX i wielowarstwowych</b> Zestaw: Złącze kompletne z wbudowanym pierścieniem przeciwskrętnym i jednoczęściową wkładką wzmacniającą. Do zaworów z gwintem zewn. G3/4". Uwaga: Max. temperatura pracy 90 °C, max. ciśnienie robocze 10 bar	G <sup>3</sup> /4", 1 szt.	14 x 2 mm	FEG3/4PM14X2
		G <sup>3</sup> /4", 1 szt.	16 x 2 mm	FEG3/4PM16X2
		G <sup>3</sup> /4", 10 szt.	16 x 2 mm	FEG3/4PM16X2-10
		G <sup>3</sup> /4", 1 szt.	16 x 2.2 mm	FEG3/4PM16X2.2
		G <sup>3</sup> /4", 1 szt.	17 x 2 mm	FEG3/4PM17X2
		G <sup>3</sup> /4", 10 szt.	17 x 2 mm	FEG3/4PM17X2-10
		G <sup>3</sup> /4", 1 szt.	18 x 2 mm	FEG3/4PM18X2
		G <sup>3</sup> /4", 10 szt.	18 x 2 mm	FEG3/4PM18X2-10
		G <sup>3</sup> /4", 1 szt.	20 x 2 mm	FEG3/4PM20X2
	<b>VS3295A Nypel redukcyjny 3/4x1/2" (2 szt. w komplecie)</b> do zaworu V2495			VS3295A015

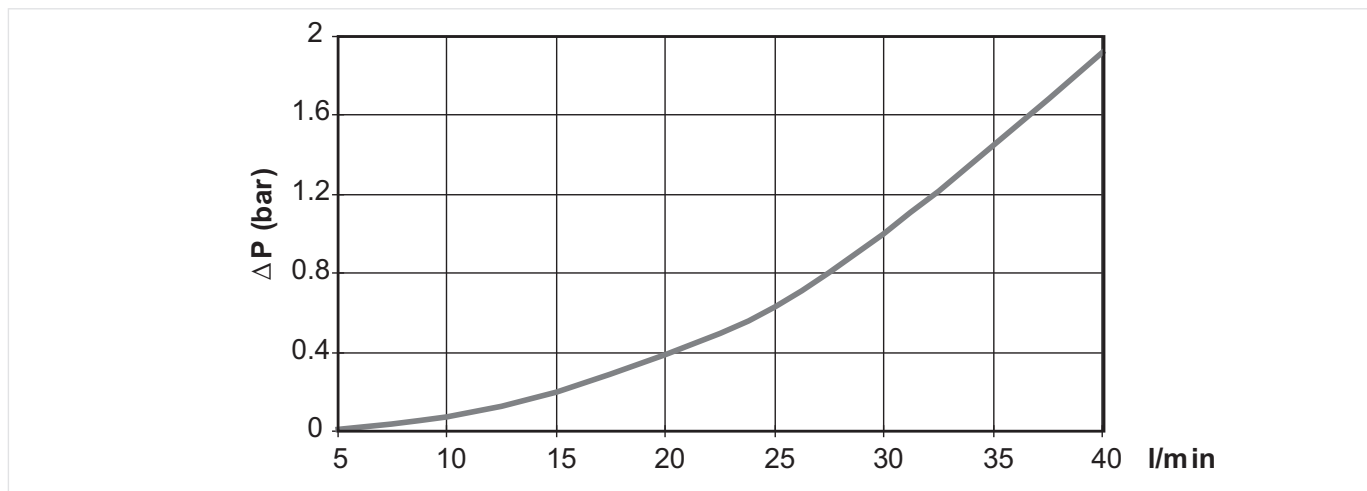
## PRZYKŁAD INSTALACJI



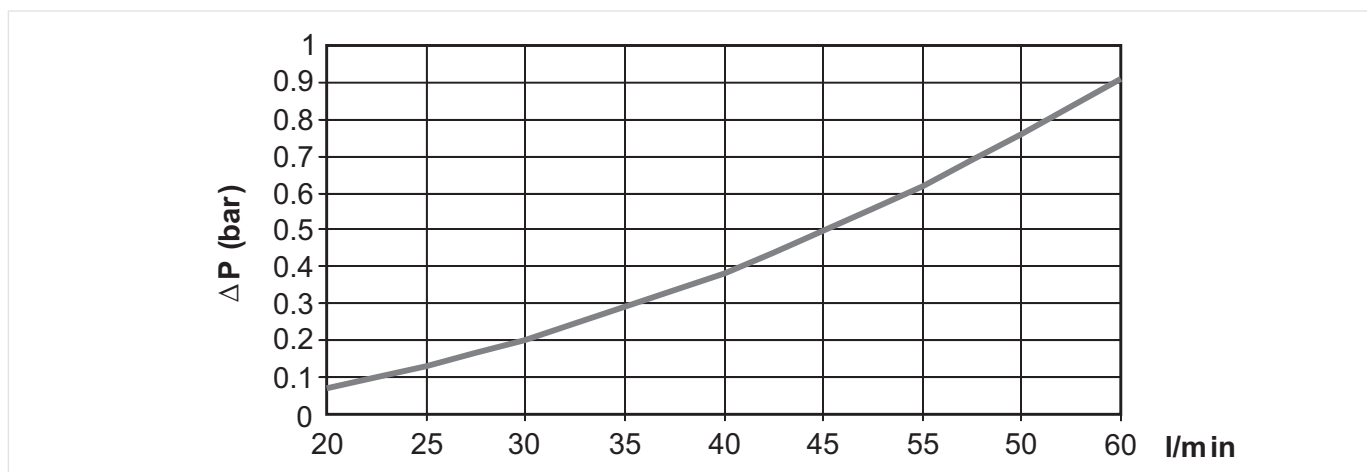
Rys. 5. Instalacja dwururowa z rozdzielaczem i zaworami Verafix-VKE

### WARUNKI INSTALACJI:

- Aby uniknąć osadzania się kamienia i korozji, skład medium powinien być zgodny z VDI-Guideline 2035
- Dodatki muszą być odpowiednie dla uszczelnień z EPDM
- Przed pierwszym uruchomieniem należy dokładnie przepłukać układ przy wszystkich zaworach całkowicie otwartych.
- Wszelkie roszczenia lub koszty wynikające z nieprzestrzegania powyższych zasad nie będą akceptowane przez Resideo (Honeywell Home).

**NOMOGRAM PRZEPŁYWU V2495E**

Litry/min	5	10	15	20	25	30	35	40
Δp (bar)	0.01	0.07	0.20	0.39	0.63	1.00	1.45	1.92

**NOMOGRAM PRZEPŁYWU V2495D**

Litry/min	20	25	30	35	40	45	50	55	60
Δp (bar)	0.07	0.13	0.20	0.29	0.38	0.50	0.62	0.76	0.91

Więcej informacji można znaleźć na stronie:

[homecomfort.resideo.com/pl](http://homecomfort.resideo.com/pl)



**Ademco Sp. z o.o.**

ul. Domaniewska 39

02-672 Warszawa

wsparcie@resideo.com

[homecomfort.resideo.com/pl](http://homecomfort.resideo.com/pl)

v2495-k-pl01r1120UW Zawartość karty może ulec zmianie bez powiadomienia

11/20

© 2020 Resideo Technologies, Inc. wszelkie prawa zastrzeżone. Znak towarowy Honeywell Home jest używany na licencji firmy Honeywell International Inc. Niniejszy dokument zawiera informacje zastrzeżone przez Resideo Technologies, Inc. i spółki stowarzyszone.

**Honeywell Home**