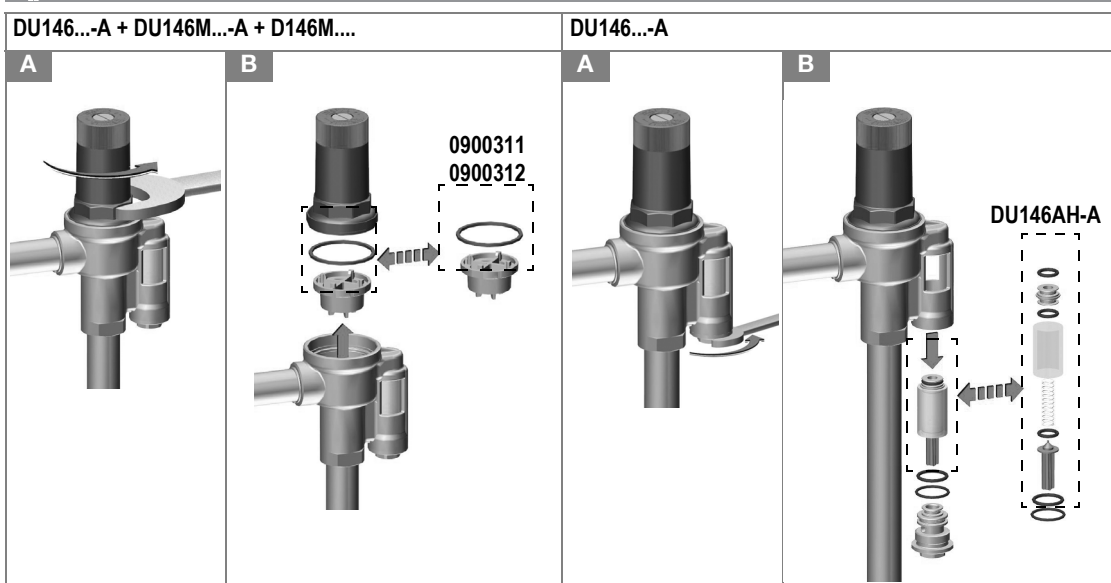
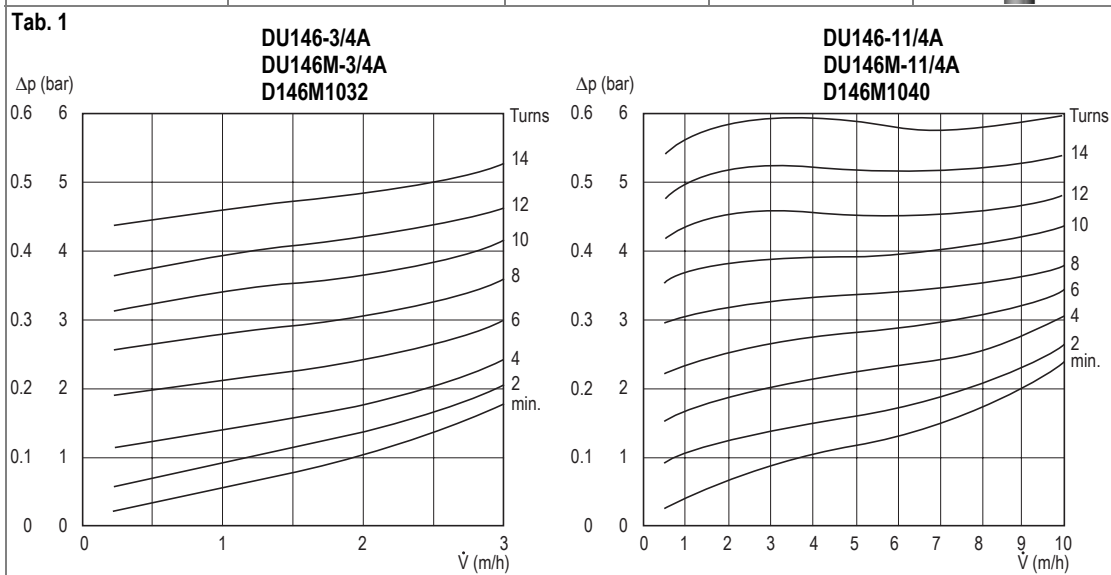
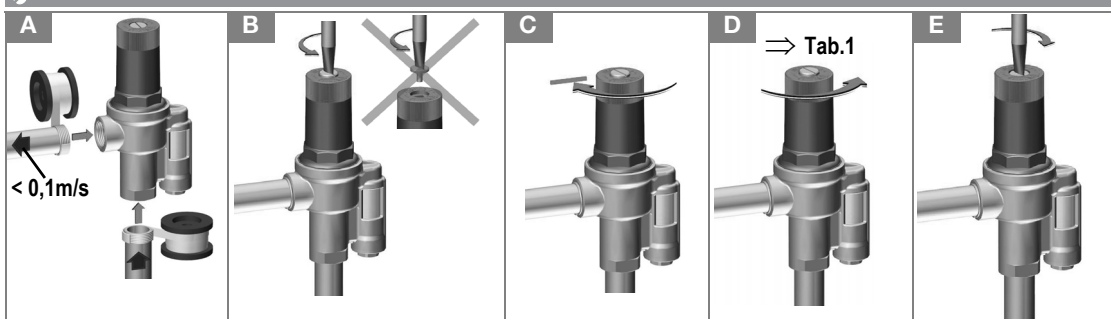
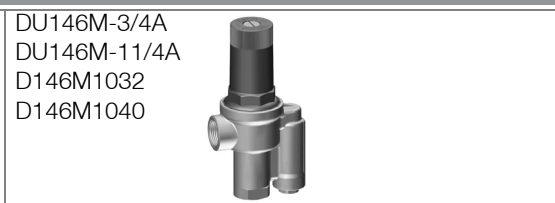
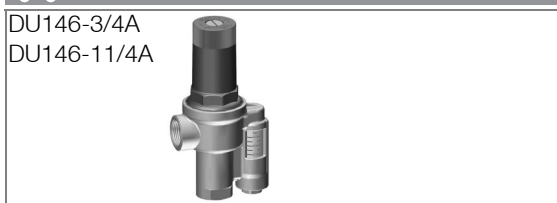






DU146/DU146M/D146M



VDI 2035 110°C (230°F) Max. 3bar (43.5psi) pH 8...9.5		0.2bar (2.9psi) 0.05...0.5bar (0.7...7.37psi) $k_{VS} = 2.3$	
H ₂ O			



+ 	
DU146...-A	DU146M...-A
 <p>3/4" 0900311 1 1/4" 0900312</p>	 <p>DU146AH-A</p>
 <p>3/4" 0900311 1 1/4" 0900312</p>	



Ademco Sp. z o.o.
 ul. Domaniewska 39
 02-672 Warszawa
 wsparcie@resideo.com
 homecomfort.resideo.com/pl

Więcej informacji można znaleźć na stronie:
homecomfort.resideo.com/pl