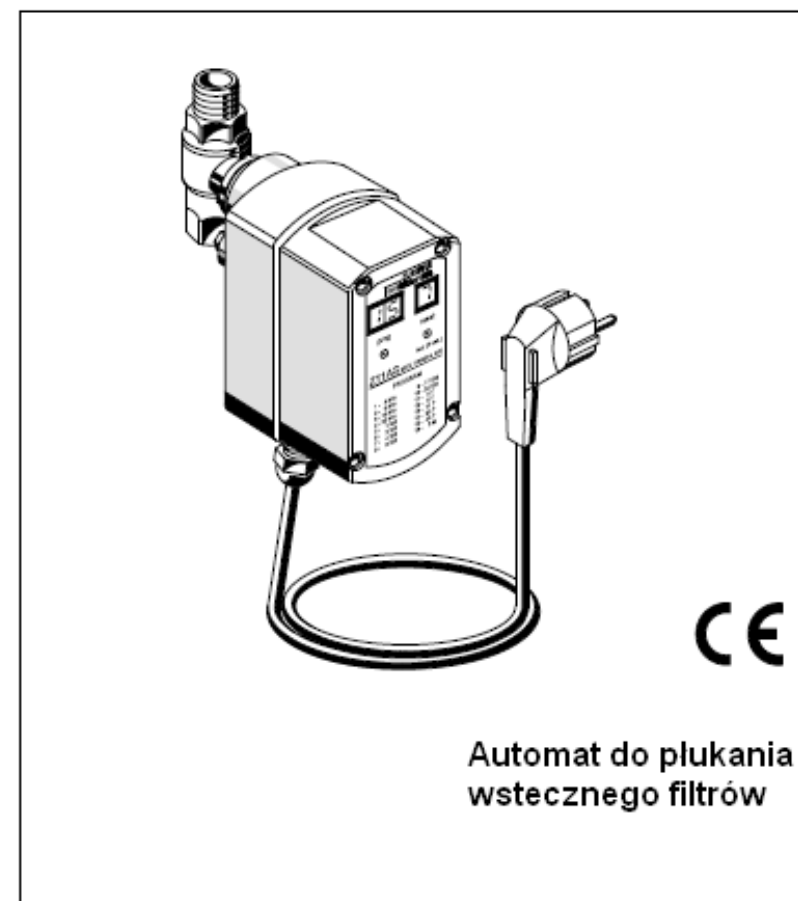
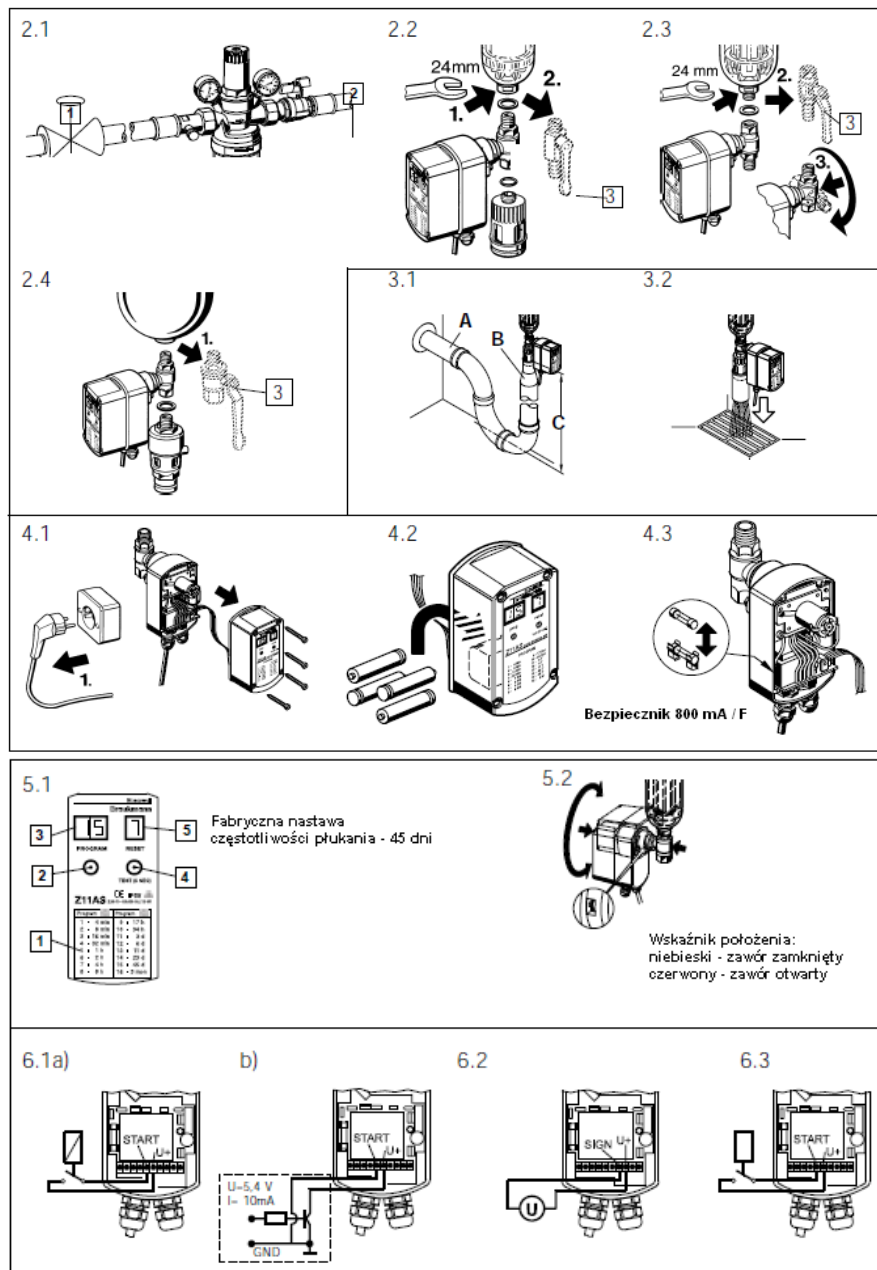


Z11AS

Instrukcja montażu



1. Montaż

Podczas montażu należy zachować wszelkie wymagania lokalnej oraz postępować ze sztuką instalacyjną i niniejszą instrukcją. Miejsce montażu powinno być chronione przed mrozem i łatwe w dostępie.

2. Instalacja

2.1 Zamknąć zawory odcinające ❶ i ❷.

2.2 Otworzyć zawór kulowy.

UWAGA: Sprawdzić czy jest możliwość spustu do kratki ściekowej lub przygotować zbiornik na wodę spustową.

2.3 Filtry z przyłączem 1/2" – 1 1/4" (również 1 1/2" i 2" dla filtrów produkowanych od 1995)

- Zdemontować zawór kulowy ❸ (zastosować klucz SW24)
- Zamontować siłownik Z11AS na filtrze używając pierścienia uszczelniającego
- Podłączyć Z11AS do istniejącego systemu spustu.

2.4 Filtry z przyłączem 1 1/2" i 2" (dla filtrów produkowanych do 1995)

- Zdemontować zawór kulowy ❸ (zastosować klucz płaski SW24)
- Wcisnąć i obrócić o 180° zawór kulowy na siłowniku Z11AS tak, aby gwint zaworu znajdował się od strony filtra
- Zamontować siłownik Z11AS na filtrze używając pierścienia uszczelniającego.

2.5 Filtry kołnierzone DN65, DN80, DN100.

- Zdemontować zawór kulowy ❸
- Uszczelnić zawór kulowy Z11AS dostępnym materiałem uszczelniającym (np. pakułami)
- Podłączyć Z11AS do istniejącego systemu spustu.

2.6 Włożyć wtyk do gniazdka zasilającego.

☞ Zasilanie uruchomi pierwsze płukanie wsteczne.

3. Spust podczas płukania

wsteczno

3.1 Bezpośrednie podłączenie zgodne z DIN 1988 lub lokalnymi wymaganiami. Wielkość „A” musi spełniać wymogi określone w poniższej tabeli.

Przyłącze	Średnica 'A'	Redukcja 'B'	Spust (litry)**	C mm
1/2" + 3/4"	DN70	DN50/70	ok. 12	300
1" + 1 1/4"	DN70	DN50/70	ok. 15	300
1 1/2" + 2"	DN70	DN50/70	ok. 18	300
65-100	DN100	DN40/100	ok. 150	400

4. Montaż baterii i bezpieczników

Baterie zapewniają zasilanie pozwalające zamknąć zawór kulowy w sytuacji gdy podczas płukania wstecznego zaniknie napięcie.

☞ Baterie nie są dostarczane w dostawie.

4.1 Wyjąć wtyczkę z gniazda zasilającego.

4.2 Odkręcić wkręty mocujące pokrywę siłownika i zdemontować pokrywę.

4.3 Zamontować baterie (4 szt. baterii LR6-15V typ AA alkaliczo-magnezowe).

4.4 Wymienić baterie jeśli tego wymagają.

4.5 Zmontować w odwrotnej kolejności.

☞ Jeśli w siłowniku są zamontowane baterie to nie należy zostawiać siłownika zbyt długo bez podłączenia do gniazda zasilającego.

5. Wybór częstotliwości płukania

☞ Według normy DIN 1988 płukanie wsteczne musi być przeprowadzone w okresach nie dłuższych niż co 2 miesiące. Indywidualnie częstotliwość ta jest dobierana w zależności od stopnia zanieczyszczenia wody.

Wybór częstotliwości

- Wcisnąć przycisk ❷ dopóki na wyświetlaczu ❸ nie pokaże się wymagany program.

☞ na wyświetlaczu ❸ wskazane są ilości zakończonych cykli płukania wstecznego. Wcisnąc przycisk ❹ można zresetować wskazanie.

Serwis wskazań wyświetlaczy

Wcisnąc jednocześnie przez 5 sekund przyciski ❷ i ❹ na wyświetlaczu ❸ wyświetli się pozostały czas do kolejnego płukania, a na wyświetlaczu ❸ okres częstotliwości (0 = minuty, 1 = godziny i 2 = dni) W przypadku zaniku zasilania i ponownego jego przywróceniu siłownik automatycznie przywróci wcześniej ustaloną częstotliwość. Odczyt na wyświetlaczach zostają przywrócone. Licznik ❸ można zresetować do '0' wciskając przycisk ❹.

Ręczne uruchomienie płukania

Wcisnięcie przycisku ❸ na 5 sekund uruchomi ręczne płukanie.

Ręczne uruchomienie płukania podczas braku zasilania

Wcisnąć siłownik w kierunku zaworu a następnie obrócić w lewo o 90°. Po ok. 15 sekundach ponownie umieścić siłownik na swoje poprzednie miejsce.

** przy ciśnieniu 4,0 bara i 25 sekundach wypływu

3.2 Bezpośredni spust do kratki ściekowej.

6. Dodatkowe możliwości sterowania

6.1 Zdalne sterowanie

Siłownik Z11AS można sterować zdalnie poprzez:

- a) przez styk bezpotencjałowy (np. REL2)
- b) przez otwarte wyjście kolektora.

W obu przypadkach minimalny czas podtrzymania wynosi 1 sekundę. Płukanie wsteczne pojawi się kiedy sygnały 'Start' i 'U+' zostaną rozdzielone.

6.2 Zdalne monitorowanie

W celu monitorowania położenia zaworu w pozycjach otwarty/zamknięty zalecane jest stosowanie instalacji zarządzania z sygnałem 0 – 10V. Maksymalny prąd wynosi 10 mA. Wartość 0,5 v sygnalizuje zawór otwarty, natomiast napięcie pomiędzy 5 a 6 V zawór zamknięty

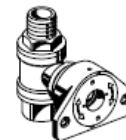
6.3 Presostat ciśnienia różnicowego
Płukanie może zostać uruchomione według nastawy na presostacie ciśnienia różnicowego DDS 76. Zalecana nastawa wynosi 1 bar. Płukanie wsteczne pojawi się kiedy sygnały 'Start' i 'U+' zostaną rozdzielone tj. kiedy ciśnienie różnicowe osiągnie wartość mniejszą niż nastawa.

☞ Presostat DDS76 można zastosować tylko w modelach F76S / F76S - F

9. Części zamienne

Zawór kulowy

KH 11 AS – 1/2
KH 11 AS - 1



7. Uwagi dot. bezpieczeństwa

7.1 Niniejsze urządzenie stosować:

- zgodnie z przeznaczeniem
- w dobrym stanie technicznym
- zgodnie z zasadami bezpieczeństwa.

7.2 Postępować zgodnie z niniejszą instrukcją

7.3 Natychmiast usuwać niesprawności, które mogą pogorszyć niebezpieczeństwo.

7.4 Siłownik Z11AS przeznaczony jest tylko do płukania wstecznego w filtrach firmy Honeywell Braukman. Inne zastosowania nie będą uwzględniane przy ewentualnych zgłoszeniach reklamacyjnych.

⚠ Wszystkie prace elektryczne muszą być prowadzone przez wykwalifikowanych pracowników.

⚠ Do czyszczenia nie używać materiałów zawierających rozpuszczalniki.

⚠ Wymagane jest zastosowanie bezpiecznika.

8. Dane techniczne

Napięcie nominalne	wersja A = 230 Vac wersja B = 24 Vac
Częstotliwość	50 / 60 Hz
Pobór mocy	10 W
Żywotność baterii	ok. 3 lat
Bezpiecznik	800 mA/F
Czas płukania	ok. 25 sekund
Wielkość spustu	patrz tabela w pkt. 3.1
Warunki otoczenia	5...90% wilgotność, 0...60° C
Ochronność	IP 55
Klasa zabezpiecz.	1 (DIN VDE0700-T1/EN60335-1)
Wymiary	szer. 70 x dt. 160

10. Akcesoria

Presostat ciśnienia różnicowego

DDS 76-1/2 F76S-1/2" + 3/4"

DDS 76-1 F76S-1" + 1 1/4"

F76S-F, DN65-100

DDS 76-1 1/2" F76S-1/2" + 2"

