



Braukmann Z74S

Automat czasowy do
płukania wstecznego

ZASTOSOWANIE

Automat czasowy Z74S zapewnia automatyczne płukanie filtrów, filtrów z regulatorem ciśnienia marki Honeywell Home posiadające funkcję płukania wstecznego z mocowaniem bagnetowym. Tego typu mocowanie nie wymaga dodatkowych narzędzi. Częstotliwość płukania 45 dni jest ustawiona fabrycznie bez możliwości zmiany. Automat Z74S posiada funkcję bezpieczeństwa zapobiegającą otwarciu zaworu kulowego w przypadku niskiego poziomu pojemności baterii oraz informuje sygnałem dźwiękowym na ok. 2 dni przed uruchomieniem tej funkcji.

WŁAŚCIWOŚCI


- Połączenie bagnetowe nie wymaga dodatkowych narzędzi
- Mechanizm blokujący, który zapobiega otwarciu zaworu kulowego w przypadku niskiej pojemności baterii nie pozwalającej na zamknięcie zaworu po płukaniu.
- Czas płukania ustawiony na 45 dni
- Zasilanie tylko bateryjne
- Automat wyposażony fabrycznie w zabezpieczenie przed zakłóceniami



DANE TECHNICZNE

Temperatura pracy	
Maks. temperatura wody	40 °C
Dane techniczne	
Baterie:	3 alkaliczno-manganowe typ LR6-1.5 V-Mignon/AA
Żywotność baterii:	ok. 1 roku
Częstotliwość:	45 dni
Warunki otoczenia:	5 - 80 % wilgotności względnej, 0 - 40 °C
Klasa ochrony:	IP40/VDE 0470/EN 60529

BUDOWA

Przeгляд	Elementy	Materiały
	1 Obudowa PA66	Wysokiej jakości materiał syntetyczny, czarny/niebieski

ZASADA DZIAŁANIA

Automat Z11S zamyka i otwiera zawór kulowy według nastawionej częstotliwości. Otwarcie zaworu powoduje powstanie w filtrze różnicy ciśnień, która uaktywnia funkcję płukania wstecznego. Trzy baterie zapewniają zasilanie potrzebne do otwarcia zaworu kulowego. Automat posiada mechanizm blokujący, który zapobiega otwarciu zaworu kulowego w przypadku niskiej pojemności baterii nie pozwalającej na zamknięcie zaworu po płukaniu.

PŁUKANIE WSTECZNE

Czas trwania płukania wstecznego wynosi ok. 30 sekund.

Przy ciśnieniu 4,0 bar wielkość zrzutu wynosi:

Wielkość filtra	Przyłącze zrzutu	Wielkość zrzutu (w litrach)
1/2" + 3/4"	DN50	12
1" + 1 1/4"	DN70	15
1 1/2" + 2"	DN70	18

TRANSPORT I MAGAZYNOWANIE

Przechowywać produkty w oryginalnym opakowaniu i rozpakować je na krótko przed montażem.

Podczas transportu i magazynowania zachować poniższe warunki:

Parametr	Wartość
Otoczenie:	Czyste, suche i bezpyłowe
Min. temp. otoczenia:	0°C
Maks. temp. otoczenia:	60 °C
Min. wilgotność otoczenia:	5 % *
Maks. wilgotność względna otoczenia	80 % *

* bez kondensacji

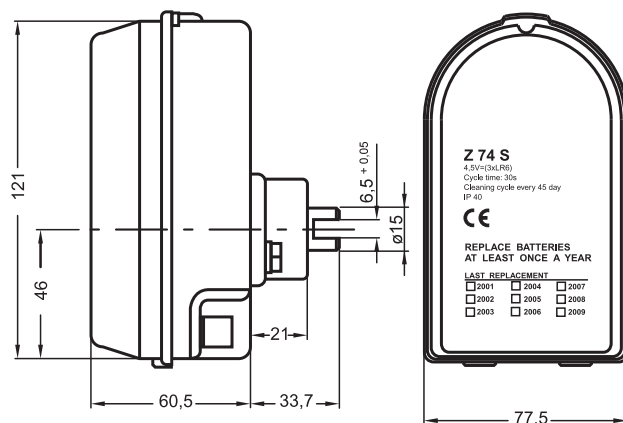
ZASADY INSTALACJI

Warunki montażu

- Należy stan naładowania baterii sprawdzać regularnie. Po roku działania wymienić baterie na nowe.
- Aby uniknąć zalania zalecane jest zastosowanie stałego odpływu do kanalizacji.

Wymiary

Przegląd



Uwaga: Wszystkie wymiary w mm o ile nie podano inaczej.

OZNACZENIA KATALOGOWE

Poniżej przedstawiono niezbędne informacje potrzebne do zamówienia odpowiedniego produktu. Przy zamawianiu należy zawsze powoływać się na typ, numer zamówieniowy lub numer części.

Typ przyłącza:	z przyłączem bagnetowym	Z74S-A
		•



Ademco Sp. z o.o.
 ul. Domaniewska 39
 02-672 Warszawa
 wsparcie@resideo.com
 homecomfort.resideo.com/pl

Więcej informacji można znaleźć na stronie:

homecomfort.resideo.com/pl