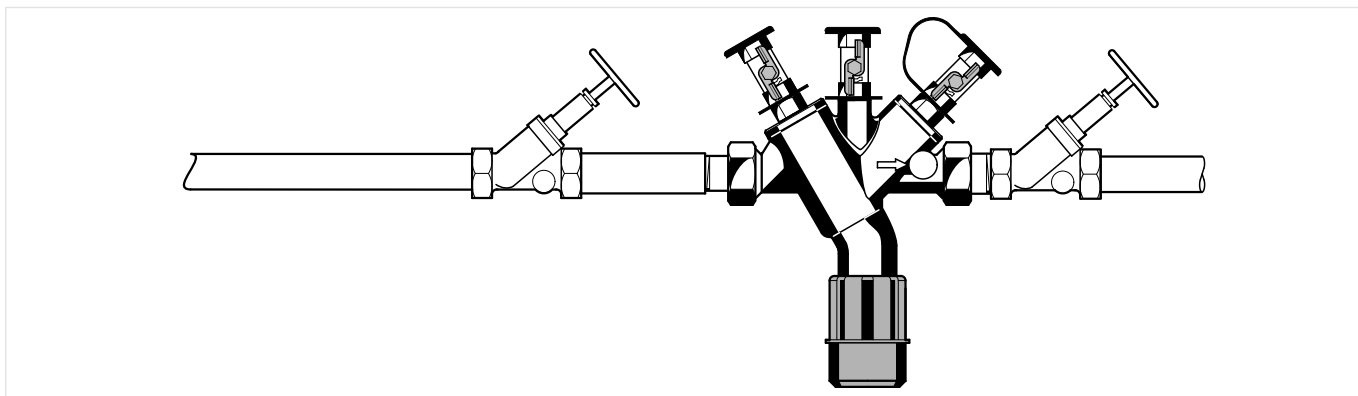
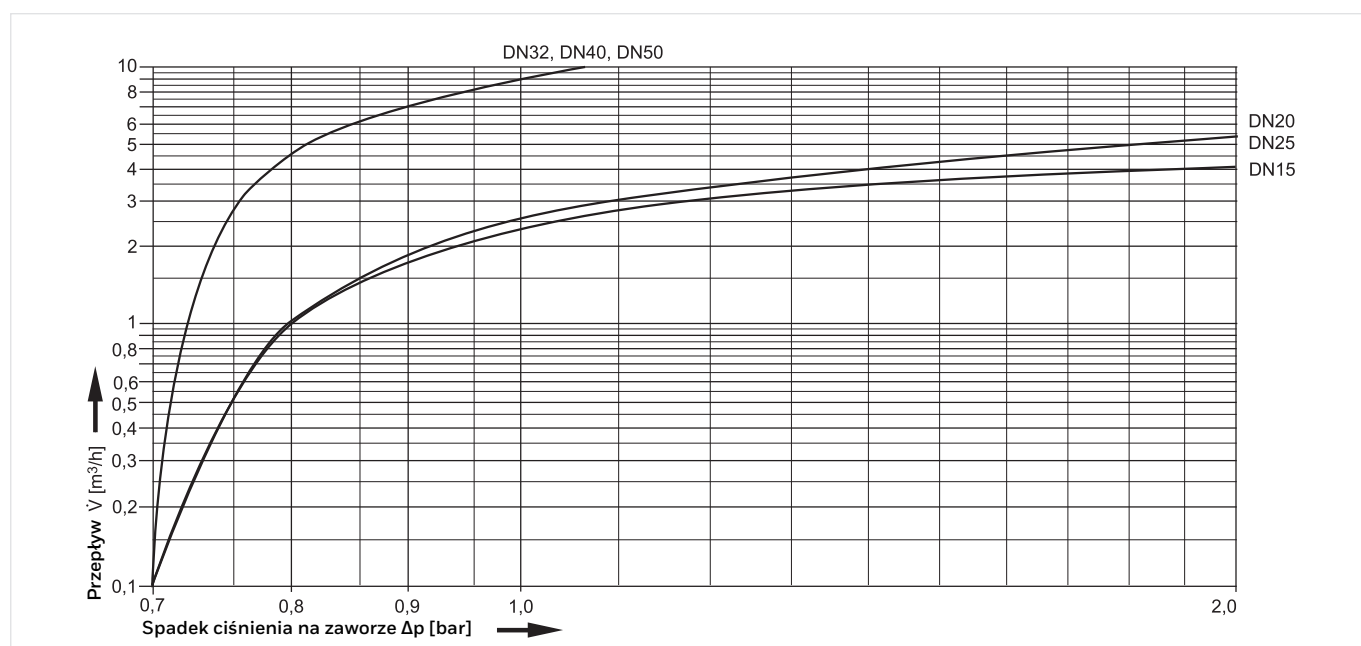




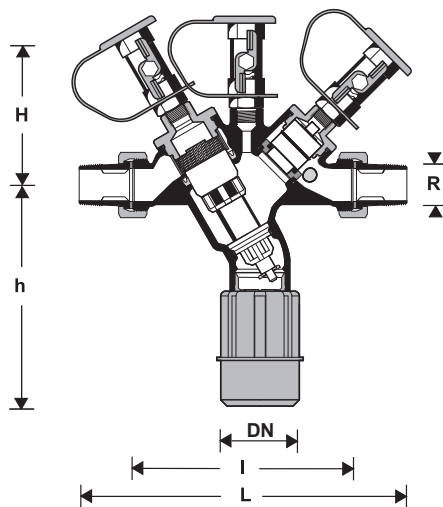


**Przykładowy montaż****CHARAKTERYSTYKA PRZEPŁYWU****Nomogram przepływu**

Rys. 1 Spadek ciśnienia w zależności od wielkości przepływu dla różnych wielkości zaworu

## WYMIARY

### Przeгляд



Parametr		Wartość					
Wielkość przyłącza (ze złączkami śrubunkowymi)	R	1/2"	3/4"	1"	1 1/4"	1 1/2"	2"
Wielkość przyłącza (bez złączek śrubunkowych)	RBA	1"			2"		
Średnica nominalna	DN	50	50	50	70	70	70
Waga	kg	1.6			5.0		
Wymiary	L	225	225	225	327	348	348
	I	146	146	146	231	231	231
	H	99	99	99	153	153	153
	h	137	137	137	172	172	172
Numer rejestracyjny DVGW:		NW-6305 BN 0290					

Uwaga: Wszystkie wymiary w mm o ile nie podano inaczej

## OZNACZENIA KATALOGOWE

Poniżej przedstawiono niezbędne informacje potrzebne do zamówienia odpowiedniego produktu. Przy zamawianiu należy zawsze powoływać się na typ, numer zamówieniowy lub numer części.

### Opcje

Izolator przepływów zwrotnych dostępny jest w następujących wielkościach: 1/2", 3/4", 1", 1 1/4" 1 1/2" oraz 2".


- wykonanie standardowe
- opcja niedostępna

		BA295I-...A
Typ przyłącza:	Wersja standardowa z gwintowanymi przyłączami	•

Uwaga: ... = należy podać wielkość przyłącza

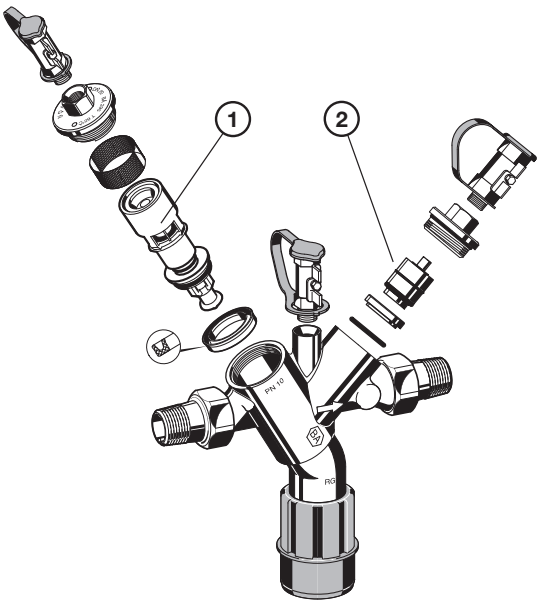
Uwaga: Przykład zamówienia zaworu BA z przyłączem 1": BA295I-1A

## Akcesoria

	Opis	Nr katalogowy
	<b>TKA295</b> <b>Zestaw testowy do BA</b> Analogowy przyrząd do pomiaru ciśnienia z odczytem różnicy ciśnień. Z walizką i wyposażeniem dodatkowym, idealny do kontroli i konserwacji izolatora przepływu zwrotnego typu BA.	
		TKA295

## Części zamienne

Izolator Przepływu BA295I, począwszy od 2006 r

Przegląd	Opis	Wielkość	Nr katalogowy	
	<b>1</b>	<b>Wkład zaworu kompletny</b>		
			1/2" - 1"	KE295I-1/2
			1 1/4" - 2"	KE295I-1 1/4
	<b>2</b>	<b>Zawór zwrotny</b>		
		1/2" - 1"	RV295I-1/2	
		1 1/4" - 2"	RV295I-1 1/4	



Ademco Sp. z o.o.

ul. Domaniewska 39

02-672 Warszawa

wsparcie@resideo.com

homecomfort.resideo.com/pl

Więcej informacji można znaleźć na stronie:

[homecomfort.resideo.com/pl](http://homecomfort.resideo.com/pl)