



Braukmann RV277

Zawór zwrotny antyskażeniowy typu EA

ZASTOSOWANIE

Zawory zwrotne tego typu są szczególnie stosowane w powiązaniu z regulatorami ciśnienia, filtrami oraz filtrami z regulatorami ciśnienia różnych typów.

Zawory zwrotne antyskażeniowe są urządzeniami zabezpieczającymi instalację wodociągową przed przepływami zwrotnymi ze strony instalacji wewnętrznych.

Zawory typu RV277 mogą być stosowane w instalacjach domowych, przemysłowych, handlowych lub wszędzie tam, gdzie instalację wodociągową należy chronić przed ciśnieniem, przepływem lub zalewarowaniem zwrotnym.

Zawory zwrotne antyskażeniowe RV277 spełniają wymagania techniczne normy EN 1717 i chronią instalację wody pitnej do 2 kategorii zanieczyszczenia.

CERTYFIKATY

- DVGW

WŁAŚCIWOŚCI

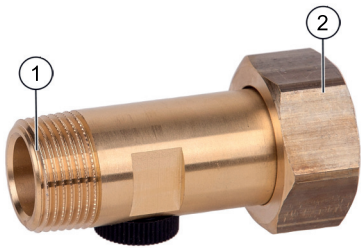
- Wszechstronne zastosowanie
- Łatwy montaż
- Cicha praca
- Nie wywołuje uderzeń hydraulicznych
- Niskie straty ciśnienia
- Wszystkie materiały posiadają dopuszczenia na wodę pitną



DANE TECHNICZNE

Media	
Medium:	Woda pitna
Przyłącze/Wielkość	
Wielkość przełącza:	Gwint zewnętrzny 1/2" - 2" Gwint wewnętrzny nakrętki 1" - 2 1/2"
Zakresy ciśnień	
Ciśnienie otwarcia:	ok. 0,01 bar
Maks.ciśnienie wlotowe:	25,0 bar
Temperatura pracy	
Maks. temperatura medium:	65 °C wg DIN EN 13959 (krótkookresowo do 90 °C)
Zastosowanie	
Kategoria płynów:	2 (bez zanieczyszczeń niebezpiecznych)

BUDOWA

Przeгляд	Elementy	Materiały	
	1	Śrubunek gwintowany z wcięciem pod klucz	Mosiądz
	2	Nakrętka z gwintem wewnętrznym	Mosiądz
	Pozostałe elementy		
		Wkład zaworu zwrotnego	Wysokiej jakości tworzywo syntetyczne
	Korek testowy z uszczelnieniem	uszczelka z EPDM, korek z tworzywa syntetycznego	

ZASADA DZIAŁANIA

Zawór zwrotny posiada ruchomy grzyb zaworu naciskany sprężyną, który zmienia pozycję w zależności od przepływu. Jeśli przepływ zanika sprężyna dociska grzyb do gniazda zaworu odcinając kierunek przepływu.

W celu zachowania poprawnego działania zaleca się regularną kontrolę i serwis zgodnie z normą EN 1717.

TRANSPORT I MAGAZYNOWANIE

Przechowywać produkty w oryginalnych opakowaniach dopóki nie należy je rozpakować przed ich montażem.

Podczas transportu i magazynowania zachować poniższe warunki:

Parametr	Wartość
Otoczenie:	Czyste, suche i bezpyłowe
Min. temp. otoczenia:	5 °C
Maks. temp. otoczenia:	55 °C
Min. wilgotność otoczenia:	25 % *
Maks. wilgotność względna otoczenia	85 % *

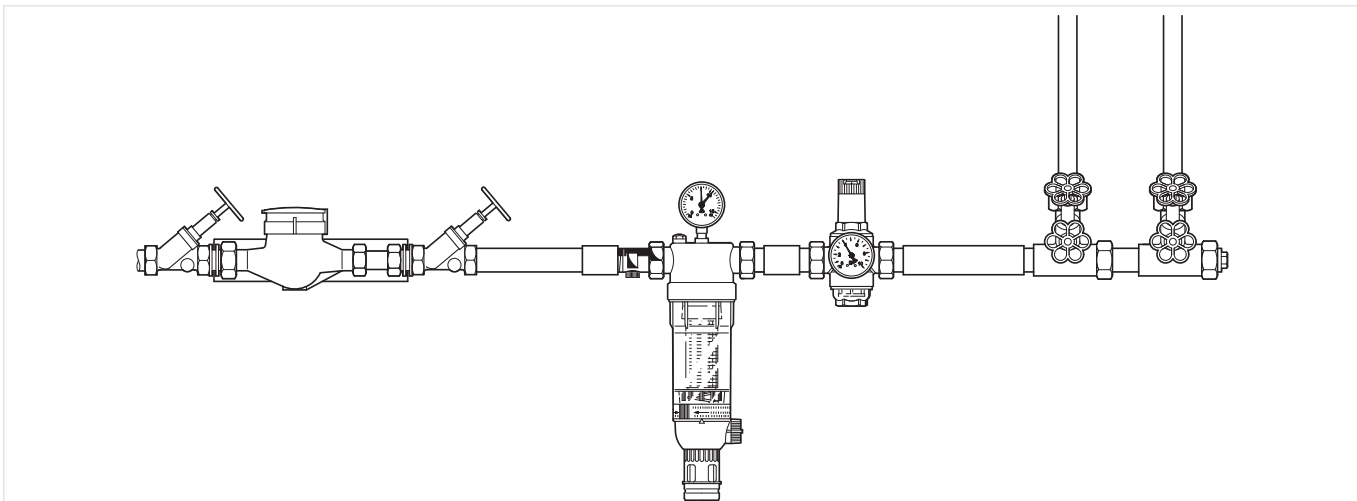
* bez kondensacji

ZASADY INSTALACJI

Warunki montażu

- Montaż na rurze poziomej z króćcem pomiarowym i spustowym do dołu
 - taka pozycja zapewnia dobry spust wody
- Zamontować zawory odcinające
 - zapewnia to łatwy serwis
- Zapewnić dobry dostęp
 - ułatwia to serwis i kontrolę zaworu

Przykładowy montaż

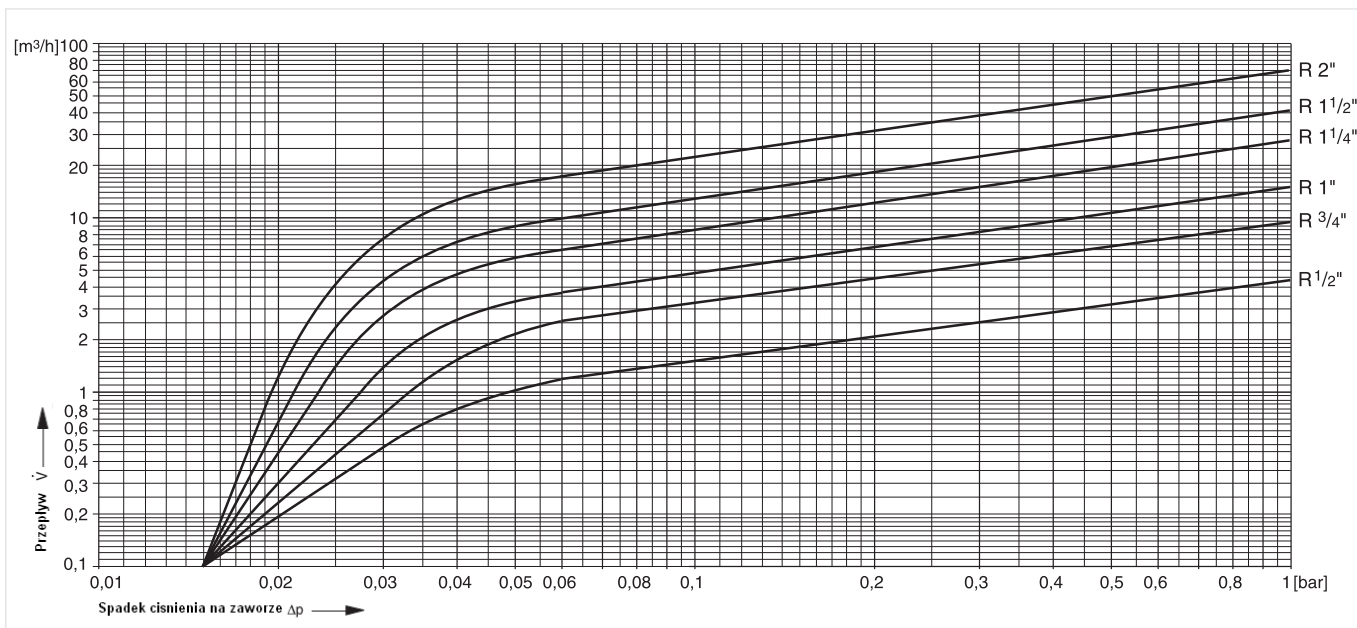


PODSTAWOWE DANE TECHNICZNE

Wartość współczynnika k_{vs}

Wielkości przyłącza:	15	20	25	32	40	50
k_{vs} (m^3/h):	6.0	10.0	15.0	28.0	41.0	70.0

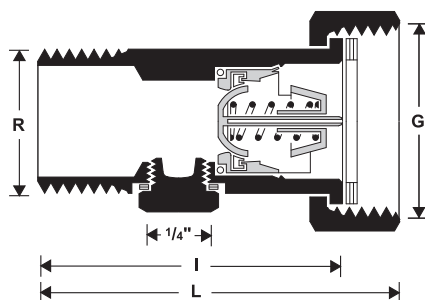
Charakterystyka przepływu



Rys. 2 Spadek ciśnienia w zależności od wielkości przepływu dla różnych wielkości

Wymiary

Wymiary gabarytowe



Parametr		Wartość					
Wielkość przyłącza:	R	1/2"*	3/4"	1"	1 1/4"	1 1/2"	2"
Średnica nominalna:	G	1"	1"	1 1/4"	1 1/2"	2"	2 1/2"
Króciec testowy i spustowy:	R	1/4"	1/4"	1/4"	1/4"	1/4"	1/4"
Ciężar:	kg	0.2	0.22	0.35	0.52	0.86	1.56
Wymiary:	L	69	74	82.5	94	103.5	121
	l	57	63	69.5	80	90	106
Przepływ przy $\Delta p = 0,15$ bar	m ³ /h	1.8	3.8	5.8	10.8	15.9	27.1
Nr rejestracyjny DIN/DVGW	NW - 6312 AS 2269						

Uwaga: Wszystkie wymiary w mm o ile nie podano inaczej.

*Wersja RV277-1/2A nie współpracuje z D06F-1/2A

OZNACZENIA KATALOGOWE

Poniżej przedstawiono niezbędne informacje potrzebne do zamówienia odpowiedniego produktu.

Przy zamawianiu należy zawsze powoływać się na typ, numer zamówieniowy lub numer części.

Opcja zamówienia

Zawór jest dostępny w następujących wielkościach: 1/2", 3/4", 1", 1 1/4" 1 1/2" oraz 2".

- Wykonanie standardowe

- nie oferowana

		RV277-...A
Typ przyłącza:	Gwint zewnętrzny	•

Uwaga: ... = należy wpisać wielkość zaworu

Przykład: zamówienie zaworu z przyłączem 1": RV277-1A

Części zamienne

Zawór zwrotny RV277, produkcja od 1994 roku

Przeгляд	Opis	Wielkość	Nr katalogowy
	1 Uszczelka płaska (10 szt.)		
		1/2" - 3/4"	0901444
		1"	0901445
		1 1/4"	0901446
		1 1/2"	0901447
		2"	0901448
	2 Korek z uszczelnieniem O-ring R1/4" (5 szt.)		
			S06K-1/4
	3 Wkład zaworu zwrotnego		
		1/2"	2166200
		3/4"	2110200
		1"	2164400
		1 1/4"	2164500
		1 1/2"	2164600
		2"	2164700

**Ademco Sp. z o.o.**

ul. Domaniewska 39

02-672 Warszawa

wsparcie@resideo.com

homecomfort.resideo.com/pl

Więcej informacji można znaleźć na stronie:homecomfort.resideo.com/pl