

## 2. OBSŁUGA (rys. 2)

Skuteczność działania zaworów zwrotnych antyskażeniowych typu EA powinna być co 12 miesięcy badana przez osoby odpowiednio przeszkolone, a wyniki badań ewidencjonowane.

1. Zamknąć zawór 1.
2. Otworzyć zawór kontrolny 4. Poczekać na spłynięcie wody z odcinka pomiędzy zaworami 1 i 3. Jeśli wyciek wody nie ustaje, oznacza to uszkodzenie lub zanieczyszczenie zaworu. W takim przypadku powinien on być wymieniony lub naprawiony.
3. Zamknąć zawór kontrolny 4.
4. Otworzyć zawór odcinający 1.

## 3. ZAKRES ZASTOSOWAŃ

Czynnik woda do 75 °C  
(krótkookresowo do 90 °C)  
spr. powietrze, lekkie i średnie oleje opałowe, Kerosen, benzyna z zawartością aromatów < 15%

Ciśnienie pracy maks. 16 bar (1.6MPa)

Ciśnienie otwarcia ok. 5 kPa

UWAGA: Nie dla gazów poniżej 50 kPa, dla pary, ciężkich olejów oraz Benzolu

## 4. ROZMIARY PRZYŁĄCZY

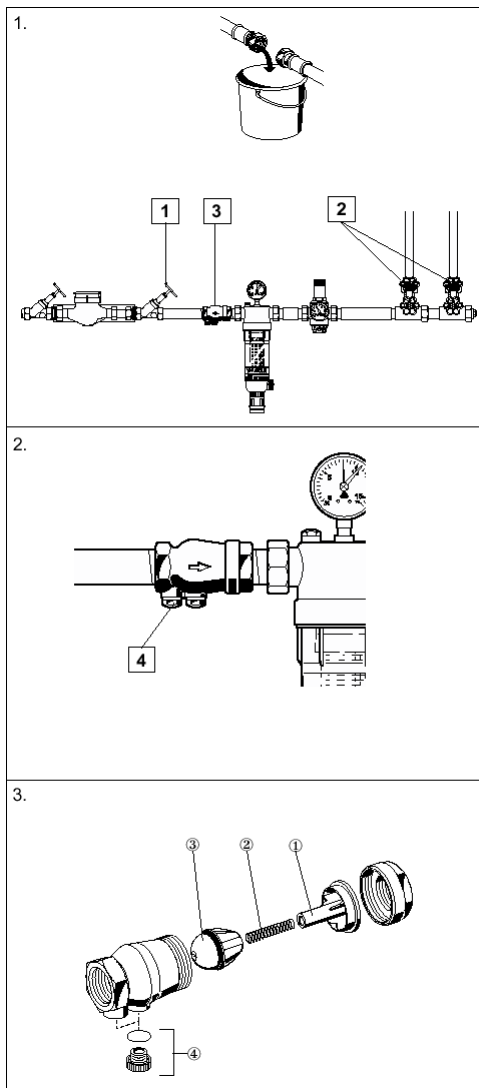
gwint zewnętrzny obudowy 1/2" do 2"

## 5. ZASADY BEZPIECZEŃSTWA

1. Urządzenie powinno być:
  - w dobrym stanie
  - używane stosownie do zastosowania
  - używane z uwzględnieniem zasad bezpieczeństwa.
2. Przestrzegać instrukcji montażu.
3. Niezwłocznie usunąć niesprawności mogące mieć wpływ na bezpieczeństwo.
4. Zawory EA-RV280 przeznaczone są do zastosowań zgodnych w niniejszą instrukcją.

## 6. CZĘŚCI ZAMIENNE (rys. 3)

- |                            |                  |                      |
|----------------------------|------------------|----------------------|
| 1 – Trzpień                | 1/2" - 5534900   | 3/4" - 5535100       |
|                            | 1" - 5531500     | 1 1/4" - 5535300     |
|                            | 1 1/2" - 5535500 | 2" - 5535700         |
| 2 - Sprężyna               | 1/2" - 2061400   | 3/4" - 2061500       |
|                            | 1" - 2061600     | 1 1/4" - 2061700     |
|                            | 1 1/2" - 2062000 | 2" - 2062400         |
| 3 - Grzyb                  | 1/2" - 0900356   | 3/4" - 0900357       |
|                            | 1" - 0900358     | 1 1/4" - 0900359     |
|                            | 1 1/2" - 0900360 | 2" - 0900361         |
| 4 – Korek z uszczelnieniem | - S06M-1/4       | dla 1/2"-2" (5 szt.) |



Zastrzega się prawo wprowadzenia zmian bez powiadomienia

**Honeywell**

Honeywell Sp. z o.o.  
ul. Domaniewska 41 tel. 606 09 00, fax 606 09 01

## 1. INSTALACJA

Instalacja zaworu zwrotnego antyskażeniowego klasy EA powinna być wykonana zgodnie z niniejszą Instrukcją montażu oraz lokalnymi przepisami. Miejsce montażu zaworu powinno być łatwo dostępne i zabezpieczone przed zamarzaniem.

### 1.1 Montaż (rys. 1)

1. Przepłukać instalację w celu usunięcia osadów i produktów korozji.
2. Zamontować zawory odcinające 1 i 2
3. Zamknąć zawory odcinające 1 i 2
4. Zamontować zawór zwrotny 3 zgodnie z kierunkiem przepływu wskazanym na korpusie. Jeśli możliwe montować poziomo króćcem do dołu
5. Zapewnić dostęp do zaworu
6. Dla instalacji z wodomierzem montować bezpośrednio za nim
7. Powoli otworzyć zawory 1 i 2.