



# Braukmann RV280

Zawór zwrotny antyskażeniowy typu EA

## ZASTOSOWANIE

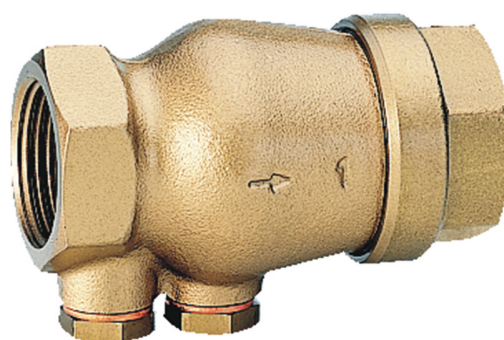
Zawory zwrotne tego typu są stosowane do zabezpieczenia instalacji wodociągowych przed przepływami zwrtnymi.

Zawory typu RV280 mogą być stosowane w instalacjach domowych, przemysłowych, handlowych lub wszędzie tam, gdzie instalację wodociągową należy chronić przed ciśnieniem, przepływem lub zalewarowaniem zwrtnym.

Zawory zwrotne antyskażeniowe RV277 spełniają wymagania techniczne normy EN 1717 i chronią instalację wody pitnej do 2 kategorii zanieczyszczenia.

## WŁAŚCIWOŚCI

- Wszechstronne zastosowanie
- Łatwy montaż, dowolna pozycja montażu
- Cicha praca
- Nie wywołuje uderzeń hydraulicznych
- Niskie straty ciśnienia
- Wszystkie materiały posiadają dopuszczenia na wodę pitną



## DANE TECHNICZNE

<b>Media</b>	
Medium:	Woda pitna
<b>Przyłącze/Wielkość</b>	
Wielkość przełączna:	1/2" - 2"
<b>Zakres regulacji</b>	
Maks.ciśnienie wlotowe:	16 bar
Ciśnienie otwarcia:	ok. 0,05 bar
<b>Temperatura pracy</b>	
Maks. temperatura medium:	65 °C wg DIN EN 13959 (krótkookresowo do 90 °C)
<b>Zastosowanie</b>	
Kategoria płynów:	2 (bez zanieczyszczeń niebezpiecznych)

## BUDOWA

Przeгляд	Elementy	Materiały
	<b>1</b> Łącznik z gwintem wewnętrznym	Mosiądz
	<b>2</b> Korpus z korkiem testowym i spustowym (dla przyłącza 1/2" tylko z korkiem testowym)	Mosiądz
	<b>3</b> Korek testowy i spustowy	Mosiądz
	<b>Pozostałe elementy</b>	
	Wkład zaworu zwrotnego	Wysokiej jakości tworzywo syntetyczne
	Dysk prowadnicy	Wysokiej jakości tworzywo syntetyczne
	Sprężyna	Stal nierdzewna
	Dysk z uszczelką wargową	EPDM

## ZASADA DZIAŁANIA

Zawór zwrotny posiada ruchomy grzyb zaworu naciskany sprężyną, który zmienia pozycję w zależności od przepływu. Jeśli przepływ zanika sprężyna dociska grzyb do gniazda zaworu odcinając kierunek przepływu.

W celu zachowania poprawnego działania zaleca się regularną kontrolę i serwis zgodnie z normą EN 1717.

## TRANSPORT I MAGAZYNOWANIE

Przechowywać produkty w oryginalnych opakowaniach dopóki nie należy je rozpakować przed ich montażem.

Podczas transportu i magazynowania zachować poniższe warunki:

Parametr	Wartość
Otoczenie:	Czyste, suche i bezpyłowe
Min. temp. otoczenia:	5 °C
Maks. temp. otoczenia:	55 °C
Min. wilgotność otoczenia:	25 % *
Maks. wilgotność względna otoczenia	85 % *

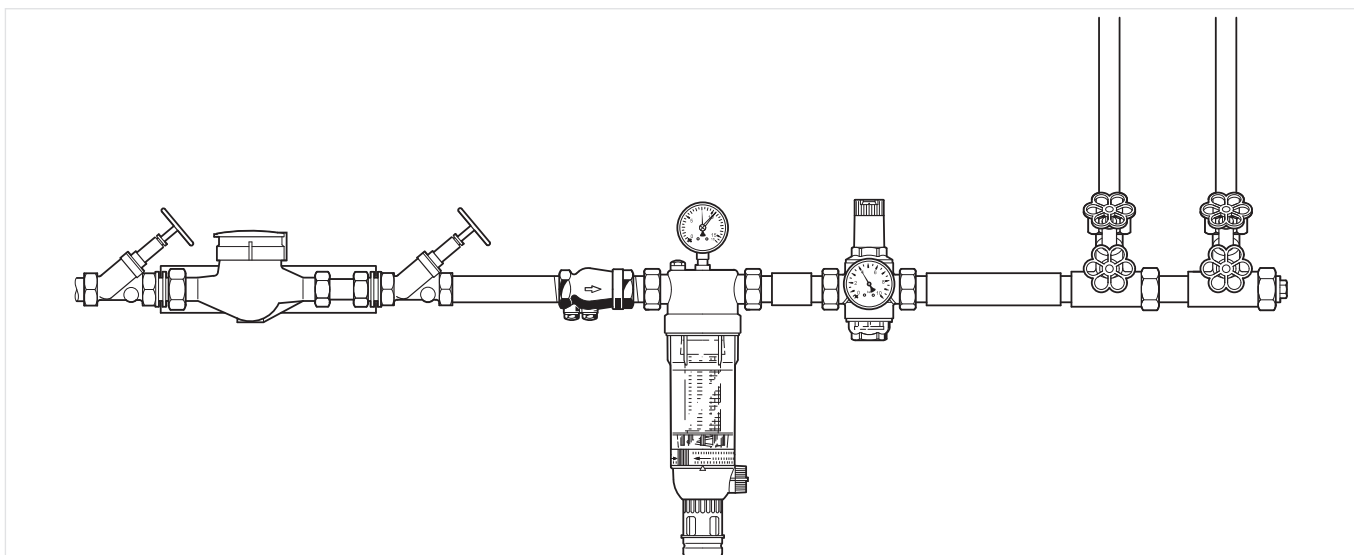
\* bez kondensacji

## ZASADY INSTALACJI

### Warunki montażu

- Montaż na rurze poziomej z króćcem pomiarowym i spustowym do dołu
  - taka pozycja zapewnia dobry spust wody
- Zamontować zawory odcinające
  - zapewnia to łatwy serwis
- Zapewnić dobry dostęp
  - ułatwia to serwis i kontrolę zaworu
- Jeśli możliwe montować bezpośrednio za wodomierzem
  - zabezpieczenie przed przepływem zwrotnym ze strony instalacji wewnętrznej

### Przykładowy montaż



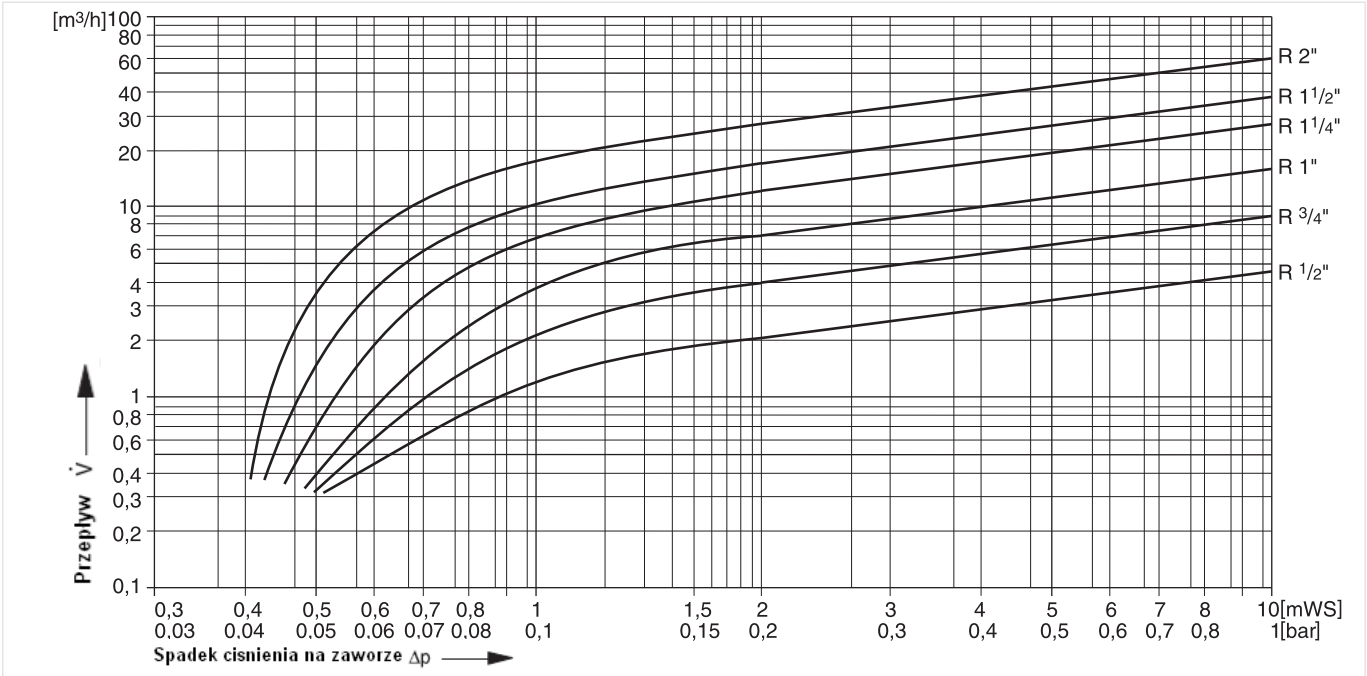
## PODSTAWOWE DANE TECHNICZNE

### Wartość współczynnika $k_{vs}$

Wielkości przyłącza:	1/2"*	3/4"	1"	1 1/4"	1 1/2"	2"
$k_{vs}$ (m <sup>3</sup> /h):	4,5	9,1	17,0	28,0	38,0	60,0

Uwaga: \*tylko z króćcem testowym

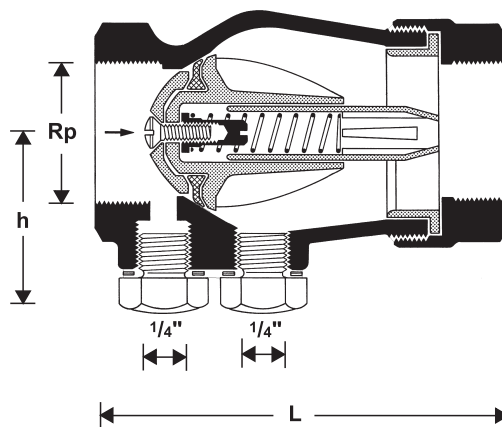
### Charakterystyka przepływu



Rys. 1 Spadek ciśnienia w zależności od wielkości przepływu dla różnych wielkości

## Wymiary

### Wymiary gabarytowe



Parametr		Wartości					
Wielkość przyłącza:	Rp	1/2"*	3/4"	1"	1 1/4"	1 1/2"	2"
Króciec testowy i spustowy:	R	1/4"	1/4"	1/4"	1/4"	1/4"	1/4"
Ciężar:	kg	0,2	0,3	0,5	0,8	1,0	1,9
Wymiary:	L	65	75	83	110	120	150
	h	29	32	35	43	47	55
	sw	27	32	41	50	55	70
Przepływ przy $\Delta p = 0,15$ bar:	m <sup>3</sup> /h	1,7	3,5	6,6	10,8	14,7	23,2

Uwaga: \*tylko z króćcem testowym

Wszystkie wymiary w mm, jeśli nie podano inaczej

## OZNACZENIA KATALOGOWE

Poniżej przedstawiono niezbędne informacje potrzebne do zamówienia odpowiedniego produktu. Przy zamawianiu należy zawsze powoływać się na typ, numer zamówieniowy lub numer części.

### Opcja zamówienia

Zawór jest dostępny w następujących wielkościach: 1/2", 3/4", 1", 1 1/4" 1 1/2" oraz 2".

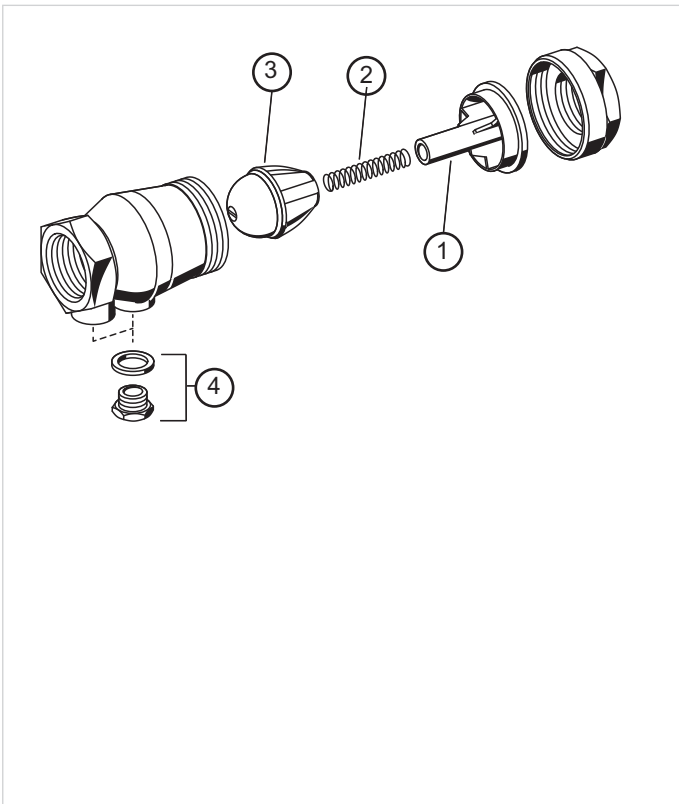
- Wykonanie standardowe
- nie oferowana

Typ przyłącza:	Gwint wewnętrzny	<b>RV280-...A</b>
J waga: ... =	należy wpisać wielkość zaworu	•

Przykład: zamówienie zaworu z przyłączem 1": RV280-1A

### Części zamienne

Zawór zwrotny RV280, produkcja od 1996 roku

Przegląd	Opis	Wielkość	Nr katalogowy
	<b>1 Prowadnica dysku</b>		
		1/2"	5534900
		3/4"	5535100
		1"	5531500
		1 1/4"	5535300
		1 1/2"	5535500
		2"	5535700
	<b>2 Sprężyna</b>		
		1/2"	2061400
		3/4"	2061500
		1"	2061600
		1 1/4"	2061700
		1 1/2"	2062000
		2"	2062400
	<b>3 Kompletny dysk zaworu</b>		
		1/2"	0900356
		3/4"	0900357
		1"	0900358
		1 1/4"	0900359
		1 1/2"	0900360
	2"	0900361	
<b>4 Korek z uszczelnieniem miedzianym R1/4" (5 szt.)</b>			
		S06M-1/4	



Ademco Sp. z o.o.

ul. Domaniewska 39

02-672 Warszawa

wsparcie@resideo.com

homecomfort.resideo.com/pl

Więcej informacji można znaleźć na stronie:

[homecomfort.resideo.com/pl](http://homecomfort.resideo.com/pl)