



Braukmann RV284

Zawór zwrotny antyskażeniowy typu EA

z gwintowanymi wewnętrznymi

ZASTOSOWANIE

Zawory zwrotne tego typu są stosowane do zabezpieczenia instalacji wodociągowych przed przepływami zrotnymi.

Zawory typu RV284 mogą być stosowane w instalacjach domowych, przemysłowych, handlowych lub wszędzie tam, gdzie instalację wodociągową należy chronić przed ciśnieniem, przepływem lub zalewarowaniem zrotnym.

Zawory zwrotne antyskażeniowe RV284 spełniają wymagania techniczne normy EN 1717 i chronią instalację wody pitnej do 2 kategorii zanieczyszczenia.

WŁAŚCIWOŚCI

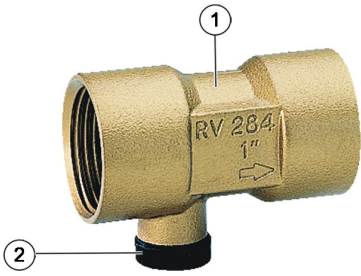
- Wszechstronne zastosowanie
- Łatwy montaż, dowolna pozycja montażu
- Cicha praca
- Nie wywołuje uderzeń hydraulicznych
- Niskie straty ciśnienia
- Wszystkie materiały posiadają dopuszczenia na wodę pitną



DANE TECHNICZNE

Media	
Medium:	Woda pitna
Przyłącze/Wielkość	
Wielkość przełącza:	1/2" - 2", gw. wewnętrzny
Zakres regulacji	
Maks. ciśnienie wlotowe:	25 bar
Ciśnienie otwarcia:	ok. 0,05 bar
Temperatura pracy	
Maks. temperatura medium:	65 °C wg DIN EN 13959 (krótkookresowo do 90 °C)
Zastosowanie	
Kategoria płynów:	2 (bez zanieczyszczeń niebezpiecznych)

BUDOWA

Przeгляд	Elementy	Materiały
	1 Korpus	Mosiądz odporny na odcynkowanie
	2 Korek testowy z uszczelką	Wysokiej jakości materiał syntetyczny
	Pozostałe elementy	
	Uszczelnienie	EPDM
	Wkład zaworu zwrotnego (certyfikowana DVGW)	Wysokiej jakości materiał syntetyczny

ZASADA DZIAŁANIA

Zawór zwrotny posiada ruchomy grzyb zaworu naciskany sprężyną, który zmienia pozycję w zależności od przepływu. Jeśli przepływ zanika sprężyna dociska grzyb do gniazda zaworu odcinając kierunek przepływu.

W celu zachowania poprawnego działania zaleca się regularną kontrolę i serwis zgodnie z normą EN 1717.

TRANSPORT I MAGAZYNOWANIE

Przechowywać produkty w oryginalnych opakowaniach dopóki nie należy je rozpakować przed ich montażem.

Podczas transportu i magazynowania zachować poniższe warunki:

Parametr	Wartość
Otoczenie:	Czyste, suche i bezpyłowe
Min. temp. otoczenia:	5 °C
Maks. temp. otoczenia:	55 °C
Min. wilgotność otoczenia:	25 % *
Maks. wilgotność względna otoczenia	85 % *

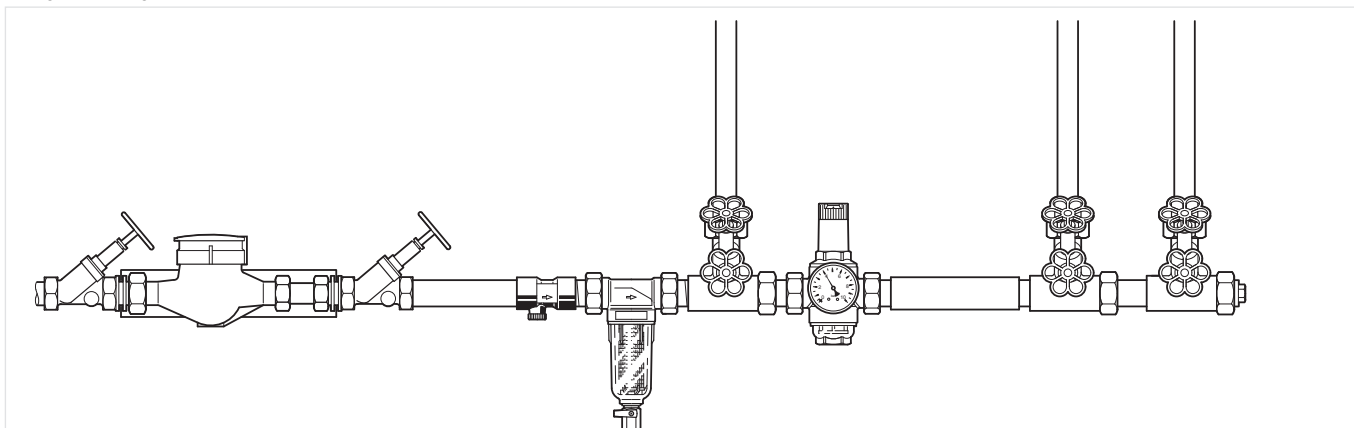
* bez kondensacji

ZASADY INSTALACJI

Warunki montażu

- Montaż na rurze poziomej z króćcem pomiarowym i spustowym do dołu
 - taka pozycja zapewnia dobry spust wody
- Zamontować zawory odcinające
 - zapewnia to łatwy serwis
- Zapewnić dobry dostęp
 - ułatwia to serwis i kontrolę zaworu
- Jeśli możliwe montować bezpośrednio za wodomierzem
 - zabezpieczenie przed przepływem zwrotnym ze strony instalacji wewnętrznej

Przykładowy montaż

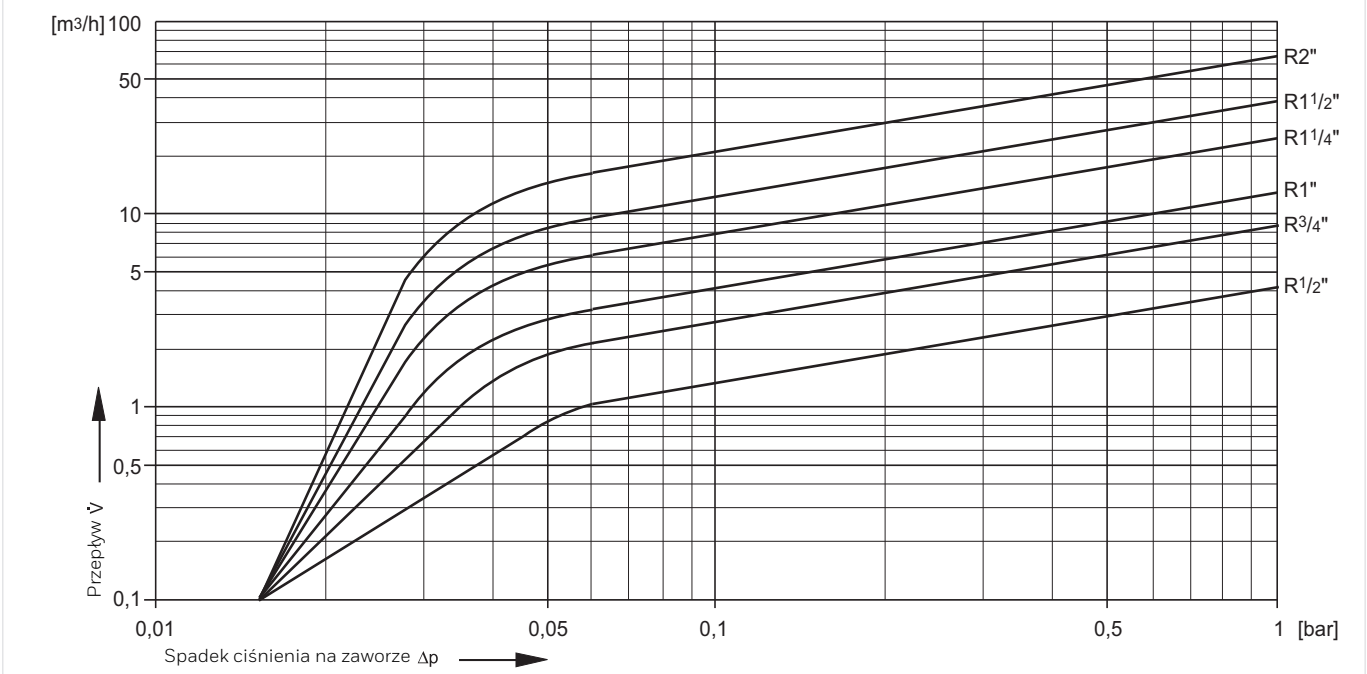


PODSTAWOWE WARUNKI TECHNICZNE

Współczynnik k_{vs}

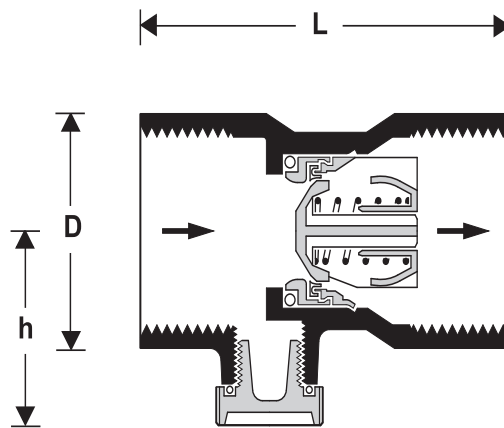
Wielkości przyłącza:	1/2"	3/4"	1"	1 1/4"	1 1/2"	2"
k_{vs} (m ³ /h):	4.1	8.8	13.5	26.0	39.0	65.0

Charakterystyka przepływu



WYMIARY

Wymiary gabarytowe



Parametr		Wartości					
Wielkość przyłącza:	Rp	1/2"	3/4"	1"	1 1/4"	1 1/2"	2"
Korek testowy i spustowy:	R	1/4"	1/4"	1/4"	1/4"	1/4"	1/4"
Ciężar:	kg	0.15	0.18	0.22	0.41	0.47	0.80
Wymiary:	L	60	65	70	90	90	105
	H	55	60	65	65	65	80
	D	30	35	40	60	60	80
Nominalny przepływ przy $\Delta p = 0.15$ bar:	m ³ /h	1.6	3.4	5.4	10.2	15.1	26.1

Uwaga: Wszystkie wymiary w mm, o ile nie podano inaczej

OZNACZENIA KATALOGOWE

Poniżej przedstawiono niezbędne informacje potrzebne do zamówienia odpowiedniego produktu. Przy zamawianiu należy zawsze powoływać się na typ, numer zamówieniowy lub numer części.

Opcja zamówienia

Zawór jest dostępny w następujących wielkościach: 1/2", 3/4", 1", 1 1/4" 1 1/2" oraz 2".

- Wykonanie standardowe
- nie oferowana

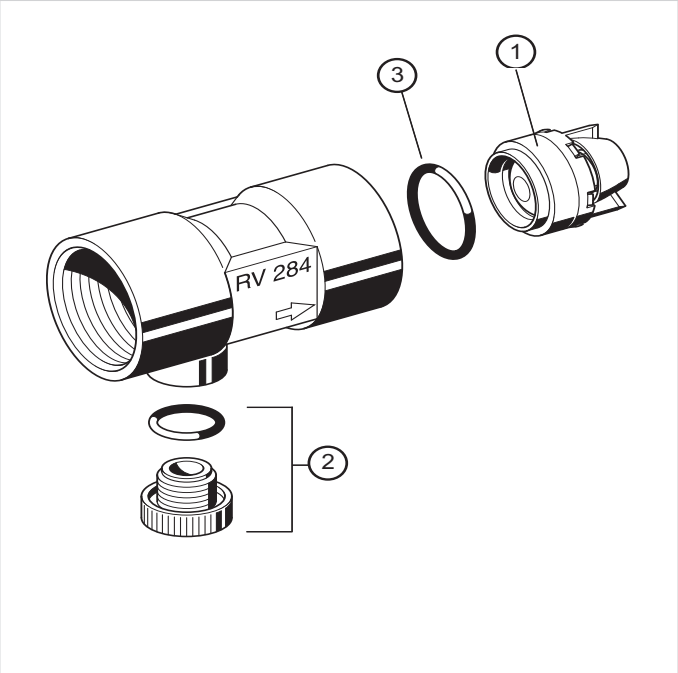
		RV284-...A
Typ przyłącza:	Gwint wewnętrzny	•

Uwaga: ... = należy wpisać wielkość zaworu

Przykład: zamówienie zaworu z przyłączem 1": RV281-1A

Części zamienne

Zawór zwrotny RV284, produkcja od 1997 roku

Przegląd	Opis	Wielkość	Nr katalogowy
	1 Wkład zaworu zwrotnego		
		1/2"	2166200
		3/4"	2110200
		1"	2164400
	2 Korek z uszczelnieniem O-ring R1/4" (5 szt.)		
		1/4"	S06K-1/4
	3 Uszczelka płaska (10 szt.)		
		3/4"	0901444
		1"	0901445



Ademco Sp. z o.o.

ul. Domaniewska 39

02-672 Warszawa

wsparcie@resideo.com

homecomfort.resideo.com/pl

Więcej informacji można znaleźć na stronie:

homecomfort.resideo.com/pl