



Braukmann R295H

Rozłącznik hydraulicznego działania typu GB
zgodnie z PN-EN 1717

ZASTOSOWANIE

Rozłączniki hydraulicznego działania GB-R295H służą do ochrony systemów wody pitnej zgodnie z wymaganiami normy PN-EN 1717 "Ochrona przed wtórnym zanieczyszczeniem wody w instalacjach wodociągowych i ogólne wymagania dotyczące urządzeń zapobiegających zanieczyszczeniu przez przepływ zwrotny".

Ich zadaniem jest ochrona systemów wody pitnej przed możliwością skażenia spowodowaną zalewarowaniem zwrotnym lub ciśnieniowym przepływem zwrotnym.

Zawory zapewniają ochronę do 4 klasy zanieczyszczenia (substancje toksyczne i bardzo toksyczne, rakotwórcze i radioaktywne).

WŁAŚCIWOŚCI

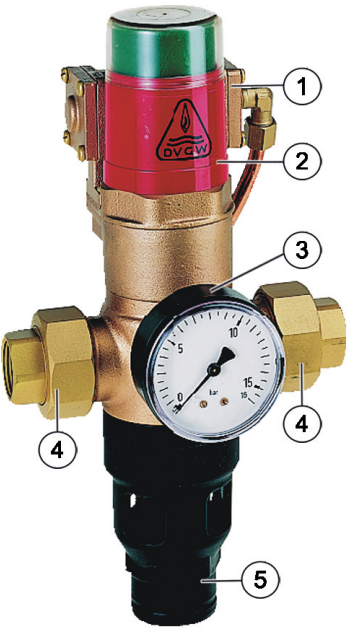
- Optymalna ochrona systemów wody pitnej
- Podwyższona ochrona przeciwko zasyfonowaniu i przepływowi zwrotnemu
- Wskaźnik pozycji rozłącznika
- Zwarta konstrukcja
- Znormalizowane połączenie wypływowe
- Spełnia zalecenia KTW dla wody pitnej
- Mały spadek ciśnienia
- Wszystkie materiały posiadają dopuszczenia na wodę pitną



DANE TECHNICZNE

| | |
|-----------------------------|------------------------------------|
| Media | |
| Medium: | Zimna woda pitna |
| Przyłącze/Wielkość | |
| Rozmiar przyłączy: | 1/2" - 2" |
| Zakres ciśnienia | |
| Dopuszczalne ciśn.wlotowe: | 1.5 bar - 10 bar |
| Temperatura robocza | |
| Maks. temperatura czynnika: | 40 °C |
| Specyfikacja | |
| Pozycja montażu: | poziomo, zaworem spustowym do dołu |
| Min. przepływ: | 1 l/min |

BUDOWA

| Przeгляд | Elementy | Materiały | |
|---|--|--|---------------------------------------|
|  | 1 | Zawór pilotowy sterowany hydraulicznie | Czerwony brąz |
| | 2 | Ośłona sprężyny | Wysokiej jakości materiał syntetyczny |
| | 3 | Korpus z manometrem | Czerwony brąz |
| | 4 | Przyłącza gwintowane | Czerwony brąz (Mosiądz dla 2") |
| | 5 | Przyłącze spustowe | Wysokiej jakości materiał syntetyczny |
| Pozostałe elementy | | | |
| | Przetwornik ciśnienia różnicowego wylotowego | Mosiądz | |
| | Wkład zaworu ze sprężyną | Trzcień i sprężyna ze stali nierdzewnej | |
| | Prowadnica z podwójnym uszczelnieniem O-ring | NBR | |
| | Nakrętki przyłączy | Mosiądz | |
| | Części wewnętrzne | Wysokiej jakości materiał syntetyczny odporny na korozję | |
| | Tłumik uderzeń ciśnienia | Mosiądz | |

ZASADA DZIAŁANIA

Rozłącznik hydrauliczny przy braku przepływu pozostaje w pozycji zamkniętej.

Podczas rozbioru wody po stronie wyjściowej różnica ciśnienia między wlotem i wylotem z rozłącznika się zwiększa. Po przekroczeniu wartości 0,5 bar przełącznik hydrauliczny przełącza zawór sterujący do pozycji, która otwiera przepływ przez rozłącznik. Po ustaniu rozbioru wody różnica ciśnienia między wlotem i wylotem z rozłącznika się zmniejsza i czujnik ciśnienia przekazuje sygnał do zaworu sterującego, który zamyka rozłącznik.

TRANSPORT I MAGAZYNOWANIE

Magazynować produkty w ich oryginalnych opakowaniach dopóki nie są rozpakowywane przed ich montażem.

Poniżej warunki magazynowania i transportu:

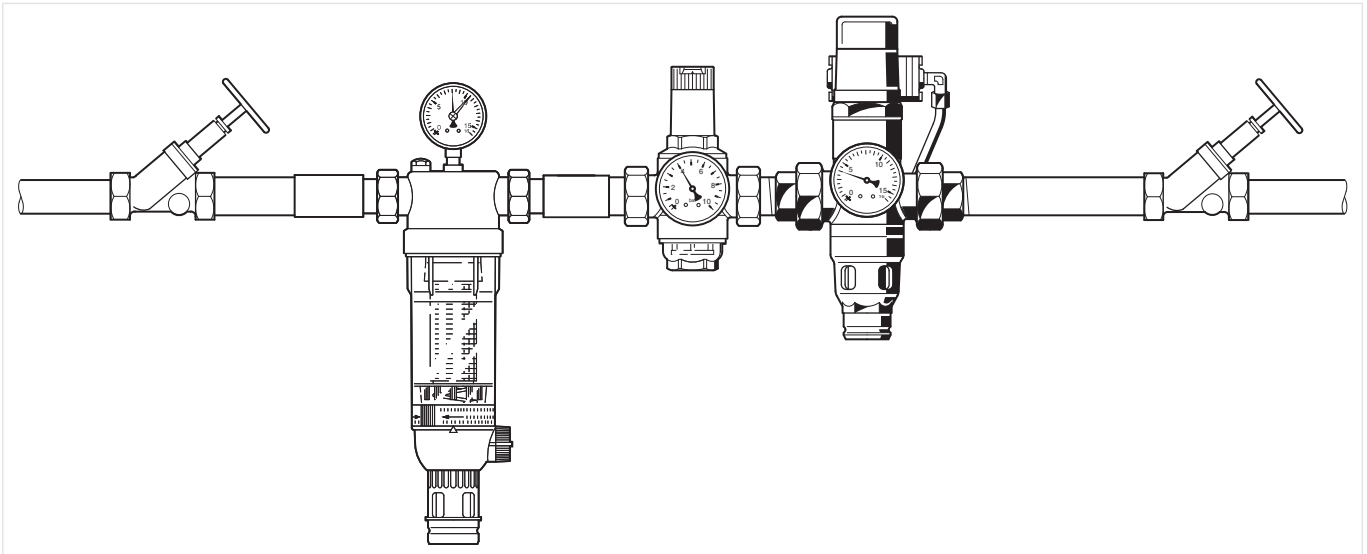
| Parametr | Wartość |
|-------------------------------------|---------------------------|
| Otoczenie | Czyste, suche i bezpyłowe |
| Min. temp. otoczenia: | 5 °C |
| Maks. temp. otoczenia: | 55 °C |
| Min. wilgotność | 25 % * |
| Maks. wilgotność względna otoczenia | 85 % * |

*bez kondensacji

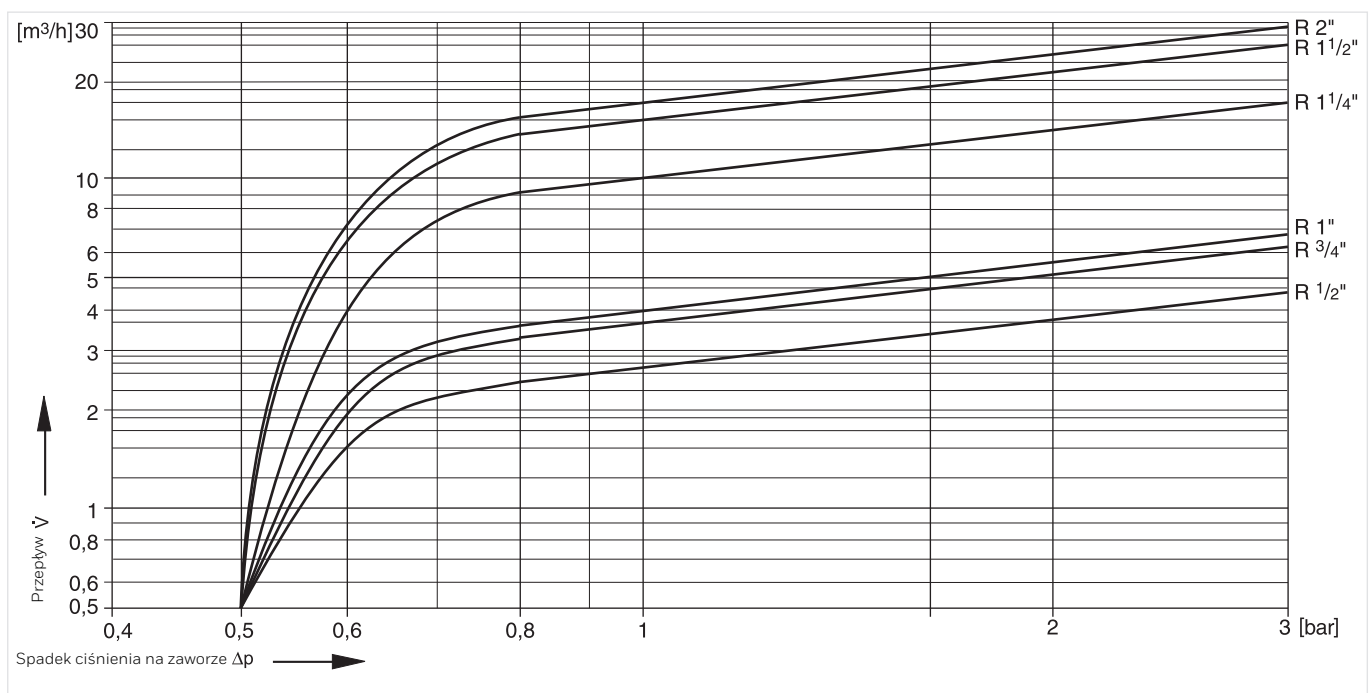
ZASADY INSTALACJI

Warunki montażu

- Zainstalować zawory odcinające z obu stron zaworu R295H
- Instalować na przewodzie poziomym z zaworem spustowym ku dołowi
- Zapewnić dobry dostęp w celu łatwego serwisu i inspekcji
- Przed rozłącznikiem zainstalować filtr w celu ochrony urządzenia przed zanieczyszczeniami
- Nie instalować urządzenia w miejscach narażonych na zalanie lub działanie szkodliwych par i gazów
- Jeśli po stronie wyjściowej spodziewane są uderzenia hydrauliczne, zaleca się zainstalowanie po tej stronie tłumika uderzeń lub naczynie wzbiorcze
- Zapewnić odpowiedniej wielkości odpływ
- Zawór wymaga regularnego serwisu - zależnie od jakości wody - nie rzadziej niż raz do roku

Przykładowy montaż**PODSTAWOWE DANE TECHNICZNE****Wartość współczynnika kvs**

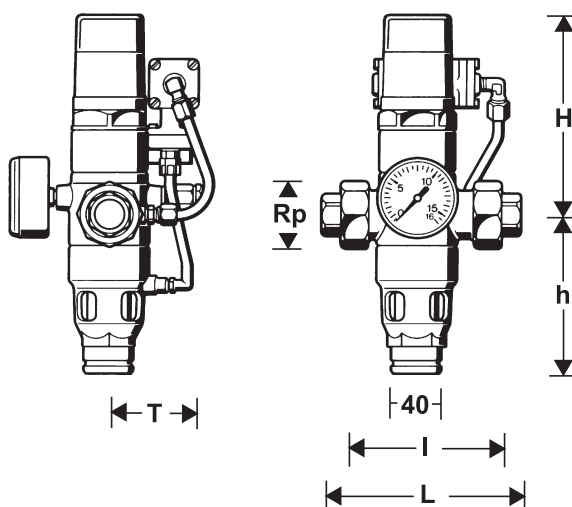
| Wielkość przyłącza: | 1/2" | 3/4" | 1" | 1 1/4" | 1 1/2" | 2" |
|---------------------|------|------|------|--------|--------|------|
| Wartość kvs : | 2.5 | 3.5 | 4.0 | 10.0 | 14.0 | 16.0 |
| Wartość ξ : | 13.0 | 20.9 | 39.0 | 16.8 | 20.9 | 39.0 |

CHARAKTERYSTYKA PRZEPŁYWU**Nomogram przepływu**

Rys. 1 Spadek ciśnienia w zależności od wielkości przepływu dla różnych wielkości zaworu

WYMIARY

Wymiary gabarytowe



| Parametr | Wartość | | | | | | |
|--|-------------------|------|------|-----|--------|--------|------|
| Wielkość przyłącza: | R | 1/2" | 3/4" | 1" | 1 1/4" | 1 1/2" | 2" |
| Ciężar: | kg | 1.4 | 1.6 | 1.8 | 4.3 | 4.9 | 5.3 |
| Wymiary: | L | 151 | 153 | 159 | 216 | 228 | 241 |
| | I | 105 | 105 | 105 | 150 | 160 | 165 |
| | H | 153 | 155 | 155 | 232 | 231 | 224 |
| | h | 125 | 123 | 123 | 155 | 159 | 166 |
| | T | 76 | 80 | 80 | 93 | 93 | 98 |
| Przepływ nominalny $\Delta p = 0.8$ bar: | m ³ /h | 2.2 | 3.1 | 3.6 | 8.9 | 12.5 | 14.3 |

Uwaga: Wszystkie wymiary w mm o ile nie podano inaczej

OZNACZENIA KATALOGOWE

Poniżej przedstawiono niezbędne informacje potrzebne do zamówienia odpowiedniego produktu. Przy zamawianiu należy zawsze powoływać się na typ, numer zamówieniowy lub numer części.

Opcje

Zawór jest dostępny w następujących wielkościach: 1/2", 3/4", 1", 1 1/4", 1 1/2" i 2".



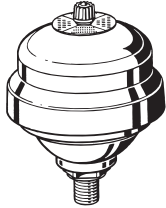
- Wykonanie standardowe
- Opcja niedostępna

| | | R295H-...A |
|----------------|---|------------|
| Typ przyłącza: | Gwint wewnętrzny, ciśnienie różnicowe 0.5 bar, samoregulujący | • |

Uwaga: ... = należy podać wielkość przyłącza

Przykład zamówienia zaworu R295H z przyłączem 1/2" i typu A: R295H-1/2A

Akcesoria

| | Opis | Wielkość | Nr katalogowy |
|---|---|----------|---------------|
|  | M07M Manometr Średnica obudowy 63 mm, tylny gwint przyłącza G 1/4" Zakres: 0 - 4 bar Zakres: 0 - 10 bar Zakres: 0 - 16 bar Zakres: 0 - 25 bar | | M07M-A4 |
| | | | M07M-A10 |
| | | | M07M-A16 |
| | | | M07M-A25 |
| | | | |
|  | ZT295A Złączka do lutowania (pakowane po 2 szt.) Dostępne dla średnic od 15 do 54 mm | 15 mm | ZT295A-1/2 |
| | | 22 mm | ZT295A-3/4 |
| | | 25 mm | ZT295A-1 |
| | | 35 mm | ZT295A-1 1/4 |
| | | 42 mm | ZT295A-1 1/2 |
| | | 54 mm | ZT295A-2 |
|  | 5626200 Tłumik uderzeń hydraulicznych Połączenie od dołu G 1/4" | 85 mm | 5626200 |
| | | | |

CZĘŚCI ZAMIENNE

Rozłącznik hydraulicznego działania R295H

| Przeгляд | Opis | Wielkość | Nr katalogowy | |
|-------------------------------------|---|--------------|---------------|----------|
| | 1 Kompletny wkład zaworowy | | | |
| | | 1/2" - 1" | R295HA-1A | |
| | | 1 1/4" - 2" | R295HA-2A | |
| | 2 Zestaw uszczeltek | | | |
| | | 1/2" - 1" | 0901015 | |
| | | 1 1/4" - 2" | 0901016 | |
| | 3 Zawór sterujący | | | |
| | | 1/2" - 2" | 2184100 | |
| | 4 Zaślepka sześciokątna z uszczelką R 1/4" (5 szt.) | | | |
| | | | | S06M-1/4 |
| | 5 Uszczelka | | | |
| | | 1/2" | 5351200 | |
| | | 3/4" | 5351300 | |
| | | 1" | 5166300 | |
| | | 1 1/4" | 5162900 | |
| | | 1 1/2" | 5163000 | |
| | | 2" | 5163100 | |
| | 6 Zawór zwrotny wylotowy | | | |
| | | 1/2" | R295HR-1/2A | |
| | | 3/4" | R295HR-3/4A | |
| | | 1" | R295HR-3/4A | |
| | 1 1/4" | R295HR-11/4A | | |
| | 1 1/2" | R295HR-11/2A | | |
| | 2" | R295HR-2A | | |
| 7 Gniazdo zaworu wypływowego | | | | |
| | 1/2" - 1" | 0901340 | | |
| | 1 1/4" - 2" | 0901341 | | |



Ademco Sp. z o.o.
 ul. Domaniewska 39
 02-672 Warszawa
 wsparcie@resideo.com
 homecomfort.resideo.com/pl

Więcej informacji można znaleźć na stronie:

homecomfort.resideo.com/pl