



Braukmann R295SP-F

Rozłącznik hydraulicznego działania wzbudzany elektrycznie typu GB zgodnie z PN-EN 1717

ZASTOSOWANIE

Mechanical disconnectors of this type are suitable for the protection of drinking water systems as required by EN 1717 "The technical regulation of drinking water systems".

Their purpose is to protect systems against back pressure, back flow and back syphonage of non-potable water into the public water supply network.

Mechanical disconnectors of this type can be used to provide protection up to and including liquid category 4 (toxic, very toxic, carcinogenic and radioactive substances).

The changeover from shut-off to flow positions can be by means of an hydraulic or electrical/electronic actuator.

WŁAŚCIWOŚCI

- Optymalna ochrona systemów wody pitnej
- Podwyższona ochrona przeciwko zasyfonowaniu i przepływowi zwrotnemu
- Wskaźnik pozycji rozłącznika
- Zwarta konstrukcja
- Powierzchnia wewnętrzna i zewnętrzna zabezpieczona specjalną powłoką – użyty proszek jest fizjologicznie i toksycznie bezpieczny
- Spełnia zalecenia KTW dla wody pitnej
- Mały spadek ciśnienia

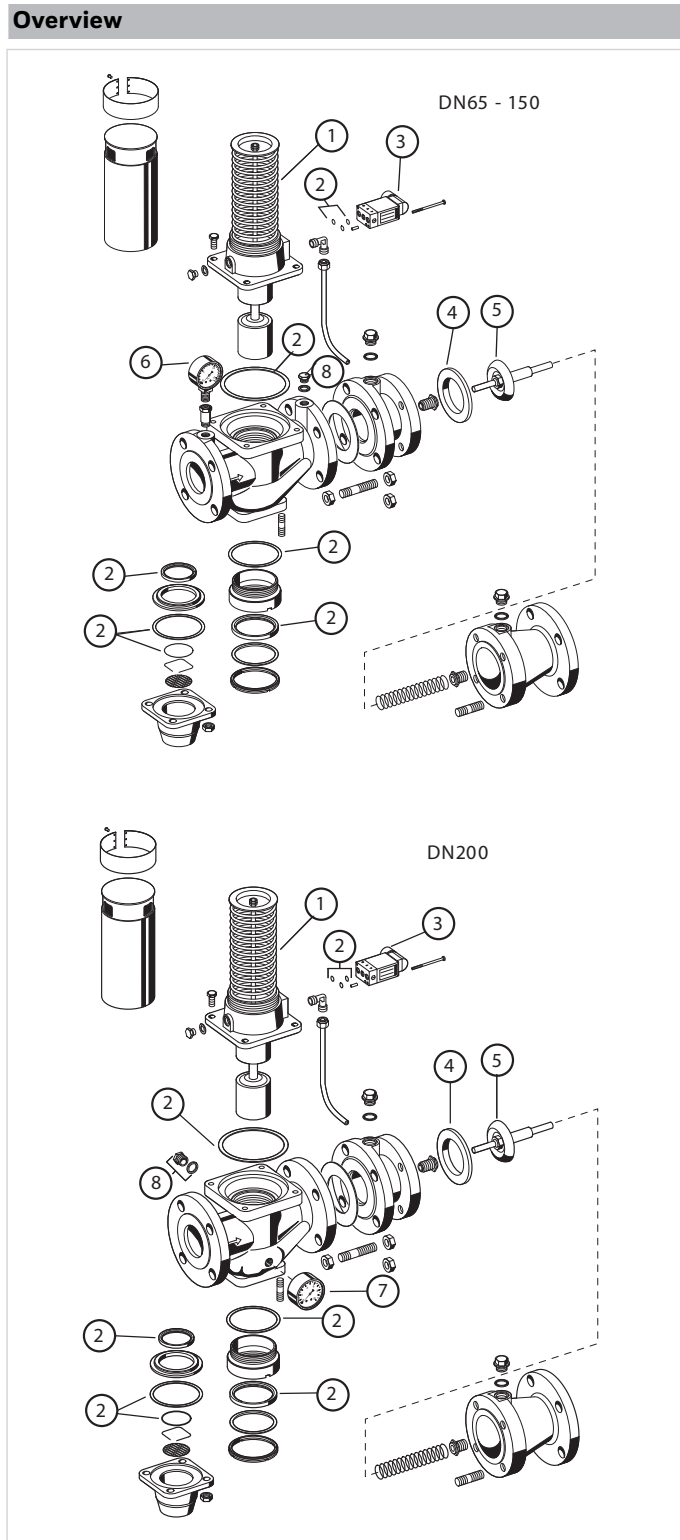


DANE TECHNICZNE

Media	
Medium:	Zimna woda pitna
Przyłącze/Wielkość	
Rozmiar przyłączy:	DN65 - DN200
Zakres ciśnienia	
Maks. ciśnienie otwarcia:	10 bar
Ciśnienie otwarcia:	DN65 - DN100: 0.5, 1 or 1.5 bar as required DN125 - DN200: 0.5, 1 bar as required
Min. ciśnienie otwarcia:	Opening pressure + 1 bar
Temperatura robocza	
Maks. temperatura czynnika:	40 °C
Specyfikacja	
Pozycja montażu:	poziomo, zaworem spustowym do dołu
Podłączenie elektryczne:	230 V~ / 50 Hz wersje specjalne na zamówienie

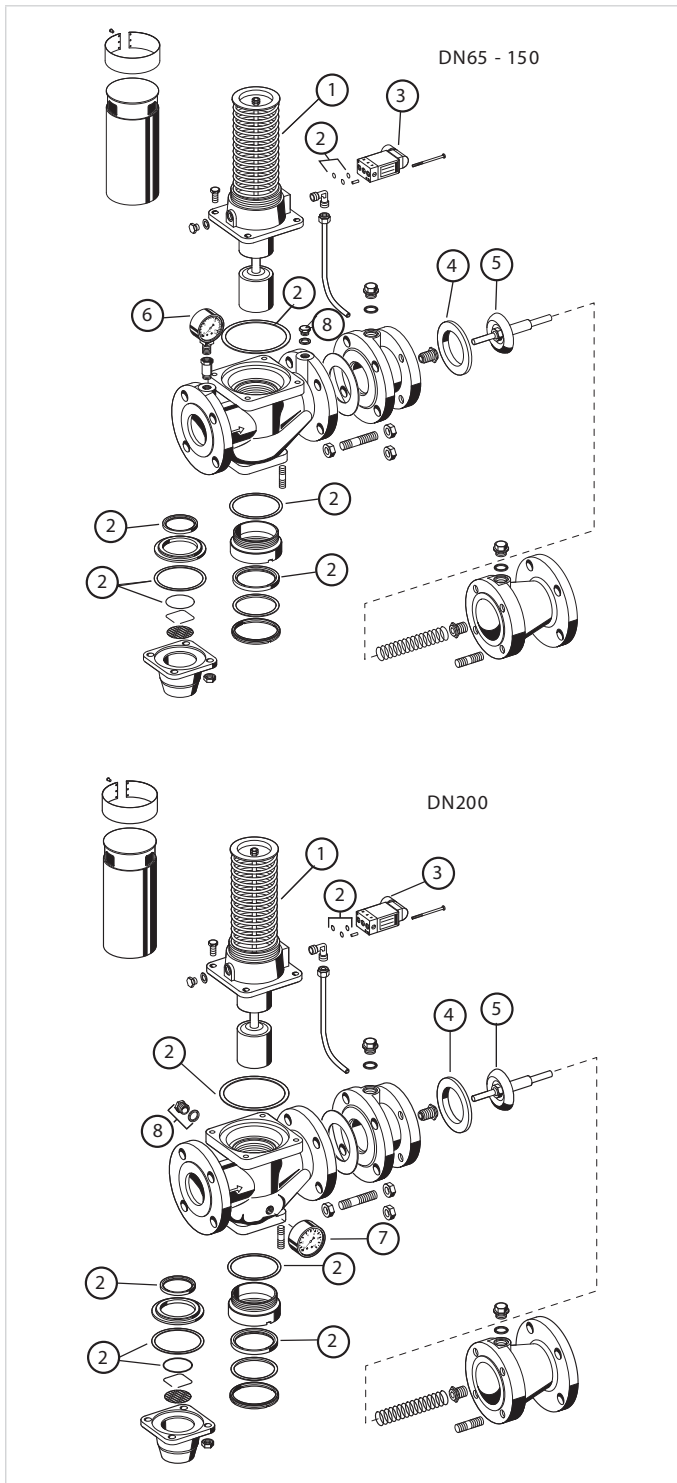
Spare Parts

Mechanical disconnecter R295SP-F



Description	Dimension	Part No.
1 Valve insert complete		
0.5 bar	DN65	R295AP-65FA
0.5 bar	DN80	R295AP-80FA
0.5 bar	DN100	R295AP-100FA
0.5 bar	DN125	R295AP-125FA
0.5 bar	DN150	R295AP-150FA
0.5 bar	DN200	R295AP-200FA
1.0 bar	DN65	R295AP-65FB
1.0 bar	DN80	R295AP-80FB
1.0 bar	DN100	R295AP-100FB
1.0 bar	DN125	R295AP-125FB
1.0 bar	DN150	R295AP-150FB
1.0 bar	DN200	R295AP-200FB
1.5 bar	DN65	R295AP-65FC
1.5 bar	DN80	R295AP-80FC
1.5 bar	DN100	R295AP-100FC
2 Set of seals		
	DN65	0901093
	DN80	0901094
	DN100	0901095
	DN125	0901143
	DN150	0901145
	DN200	0901147
3 Changeover/Solenoid valve		
	DN65 - DN100	0901407
	DN125 - DN200	0901412
4 Lip seal ring		
	DN65	5350000
	DN80	5350300
	DN100	5350400
	DN125	2070300
	DN150	2067300
	DN200	2238900

Overview



Description	Dimension	Part No.
5 Valve disc guide		
	DN65	0900376
	DN80	0900377
	DN100	0900378
	DN125	0900379
	DN150	0900380
	DN200	0900381
6 Pressure gauge		
	0 - 16 bar	M39M-A16
7 Pressure gauge		
	0 - 16 bar	M07M-A16
8 Hexagon-plug with copper sealing-ring R¹/₄" (5 pcs.)		
		S06M-1/4



Manufactured for
and on behalf of
Pittway Sàrl, Z.A., La Pièce 4,
1180 Rolle, Switzerland
by its authorised representative
Ademco 1 GmbH

For more information
homecomfort.resideo.com/europe
Ademco 1 GmbH, Hardhofweg 40,
74821 MOSBACH, GERMANY
Phone: +49 6261 810
Fax: +49 6261 81309