



Braukmann R295HP-F

Rozłącznik hydraulicznego działania typu GB
zgodnie z PN-EN 1717

ZASTOSOWANIE

Rozłączniki hydraulicznego działania GB-R295HP służą do ochrony systemów wody pitnej zgodnie z wymaganiami normy PN-EN 1717 "Ochrona przed wtórnym zanieczyszczeniem wody w instalacjach wodociągowych i ogólne wymagania dotyczące urządzeń zapobiegających zanieczyszczeniu przez przepływ zwrotny".

Ich zadaniem jest ochrona systemów wody pitnej przed możliwością skażenia spowodowaną zalewarowaniem zwrotnym lub ciśnieniowym przepływem zwrotnym.

Zawory zapewniają ochronę do 4 klasy zanieczyszczenia (substancje toksyczne i bardzo toksyczne, rakotwórcze i radioaktywne).

WŁAŚCIWOŚCI

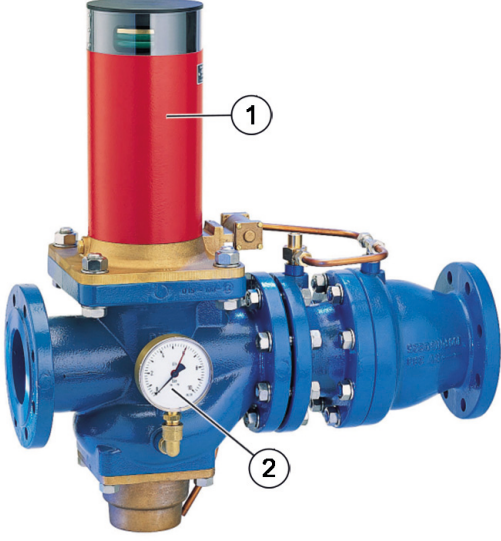
- Optymalna ochrona systemów wody pitnej
- Podwyższona ochrona przeciwko zasyfonowaniu i przepływowi zwrotnemu
- Wskaźnik pozycji rozłącznika
- Zwarta konstrukcja
- Powierzchnia wewnętrzna i zewnętrzna zabezpieczona specjalną powłoką – użyty proszek jest fizjologicznie i toksycznie bezpieczny
- Spełnia zalecenia KTW dla wody pitnej
- Mały spadek ciśnienia
- Wszystkie materiały posiadają dopuszczenia na wodę pitną



DANE TECHNICZNE

Media	
Medium:	Zimna woda pitna
Przyłącze/Wielkość	
Rozmiar przyłączy:	DN65 - DN200
Zakres ciśnienia	
Dopuszczalne ciśn.wlotowe:	1.5 bar - 10 bar
Ciśnienie otwarcia:	0.5 bar
Temperatura robocza	
Maks. temperatura czynnika:	40 °C
Specyfikacja	
Pozycja montażu:	poziomo, zaworem spustowym do dołu
Min. przepływ:	1 l/min

BUDOWA

Przeгляд	Elementy	Materiały	
	1	Ostona sprężyny	Stal
	2	Korpus z manometrem	Korpus z żeliwa szarego powlekanego proszkowo na zewnątrz i wewnątrz
	Pozostałe elementy		
		Czujnik ciśnienia	-
		Przyłącza kołnierzowe PN 16 wg ISO 7005-2, DIN EN 1092-2	Żeliwo szare
		Przyłącze spustowe	Czerwony brąz do DN100
		Wkład zaworu ze sprężyną	Trzpień i sprężyna ze stali nierdzewnej
		Prowadnica z podwójnym uszczelnieniem O-ring	-
		Tłok z wyważonym gniazdem	Stal nierdzewna
		Uszczelki	Elastomer odporny na starzenie i zdzieranie
	Prowadnice	Wysokiej jakości materiał syntetyczny	
	Zawór przełączający sterowany hydraulicznie	-	
	Części wewnętrzne	Czerwony brąz i mosiądz	

ZASADA DZIAŁANIA

Rozłącznik GB typu 2 przy braku przepływu pozostaje w pozycji zamkniętej. Podczas rozbioru wody po stronie wyjściowej różnica ciśnienia między wlotem i wylotem z rozłącznika się zwiększa. Po przekroczeniu wartości 0,5 bar przełącznik hydrauliczny przełącza zawór sterujący do pozycji, która otwiera przepływ przez rozłącznik. Po ustaniu rozbioru wody różnica ciśnienia między wlotem i wylotem z rozłącznika się zmniejsza i czujnik ciśnienia przekazuje sygnał do zaworu sterującego, który zamyka rozłącznik.

TRANSPORT I MAGAZYNOWANIE

Magazynować produkty w ich oryginalnych opakowaniach dopóki nie są rozpakowywane przed ich montażem. Poniżej warunki magazynowania i transportu:

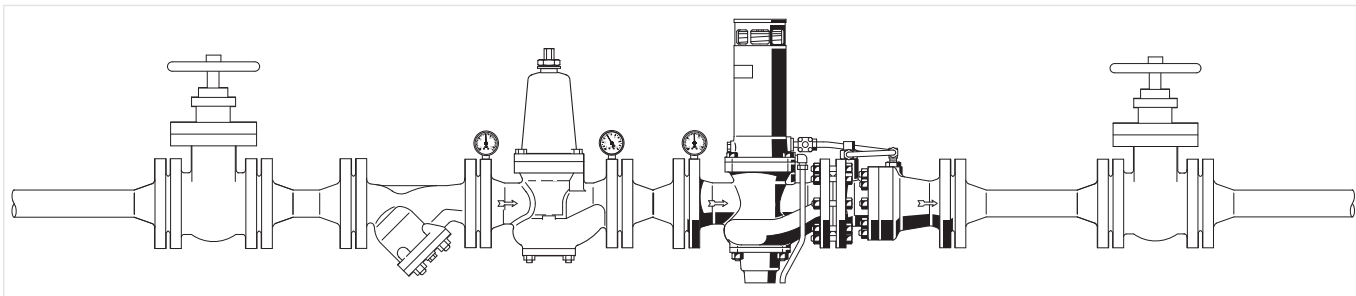
Parametr	Wartość
Otoczenie	Czyste, suche i bezpyłowe
Min. temp. otoczenia:	5 °C
Maks. temp. otoczenia:	55 °C
Min. wilgotność	25 % *
Maks. wilgotność względna otoczenia	85 % *

*bez kondensacji

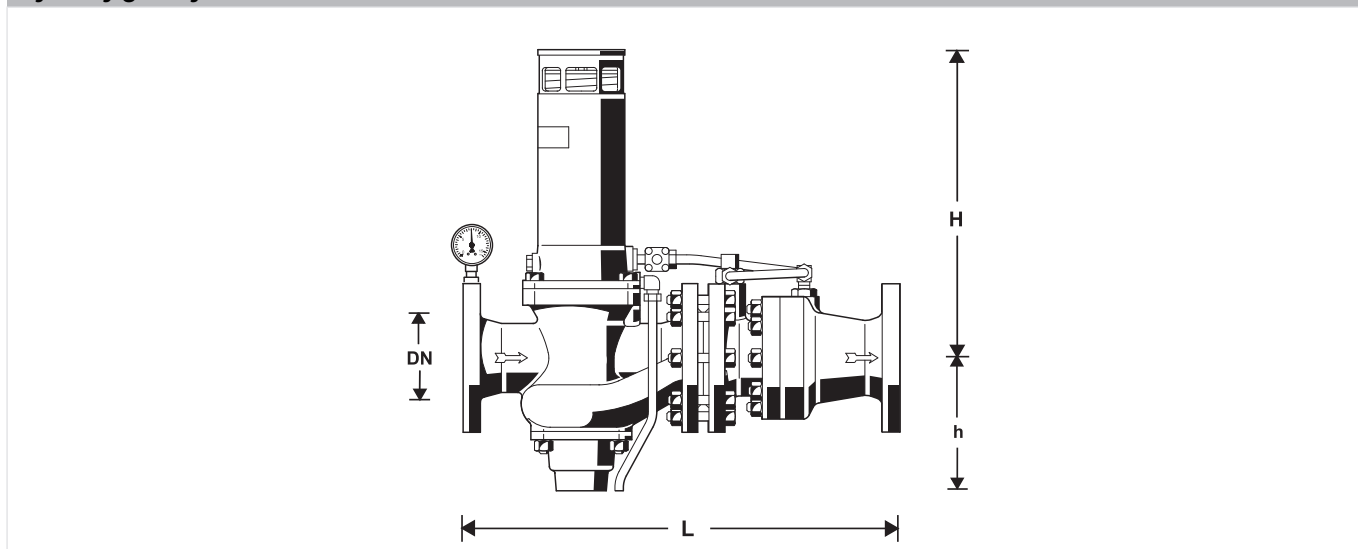
ZASADY INSTALACJI

Warunki montażu

- Zainstalować zawory odcinające z obu stron zaworu R295HP
- Instalować na przewodzie poziomym z zaworem spustowym ku dołowi
- Zapewnić dobry dostęp w celu łatwego serwisu i inspekcji
- Przed rozłącznikiem zainstalować filtr w celu ochrony urządzenia przed zanieczyszczeniami
- Jeśli po stronie wyjściowej spodziewane są uderzenia hydrauliczne, zaleca się zainstalowanie po tej stronie tłumika uderzeń lub naczynie wzbiorcze
- Zapewnić odpowiedniej wielkości odpływ
- Zawór wymaga regularnego serwisu - zależnie od jakości wody - nie rzadziej niż raz do roku

Przykładowy montaż**PODSTAWOWE DANE TECHNICZNE****Wartość współczynnika k_{vs}**

Wielkość przyłącza:	65	80	100	125	150	200
Wartość k_{vs} :	24	35	50	100	150	248
Wartość ξ :	50.0	53.5	64.0	39.0	36.0	42.0

WYMIARY**Wymiary gabarytowe**

Parametr		Wartość					
Wielkość przyłącza:	DN	65	80	100	125	150	200
Ciężar:	kg	49	68	90	146	207	409
Wymiary:	L	532	572	652	752	882	1102
	H	380	495	475	528	563	851
	h	165	208	232	280	313	438
Przepływ nominalny $\Delta p = 0.8$ bar:	m^3/h	21	31	45	89	134	222

Uwaga: Wszystkie wymiary w mm o ile nie podano inaczej

OZNACZENIA KATALOGOWE

Poniżej przedstawiono niezbędne informacje potrzebne do zamówienia odpowiedniego produktu. Przy zamawianiu należy zawsze powoływać się na typ, numer zamówieniowy lub numer części.

Opcje

Zawór jest dostępny w następujących wielkościach: DN65, DN80, DN100, DN125, DN150 i DN200.

- Wykonanie standardowe

- opcja niedostępna

		R295HP-...FA
Typ przyłącza:	Kołnierz, różnica ciśnień 0,5 bar, samoregulacja	•

Uwaga: Wersje specjalne dostępne na zamówienie

... = należy podać wielkość przyłącza

Przykład zamówienia zaworu R295HP z przyłączem DN80 i typ A: R295HP-80FA

CZĘŚCI ZAMIENNE

Rozłącznik hydraulicznego działania R295HP-F

Przegląd	Opis	Wielkość	Nr katalogowy	
	1 Kompletny wkład zaworowy			
		DN65	R295AP-65FB	
		DN80	R295AP-80FB	
		DN100	R295AP-100FB	
		DN125	R295AP-125FB	
		DN150	R295AP-150FB	
		DN200	R295AP-200FB	
	2 Zestaw uszczelek			
		DN65	0901093	
		DN80	0901094	
		DN100	0901095	
		DN125	0901143	
		DN150	0901145	
		DN200	0901147	
	3 Zawór przełączający			
		DN65 - DN200	2183500	
	4 Zawór balansowy			
		DN65 - DN200	0901417	
	5 Uszczelka przyłącza			
		DN65	5350000	
	DN80	5350300		
	DN100	5350400		
	DN125	2070300		
	DN150	2067300		
	DN200	2238900		
6 Kompletny tłok zaworu				
	DN65	0900376		
	DN80	0900377		
	DN100	0900378		
	DN125	0900379		
	DN150	0900380		
	DN200	0900381		
7 Manometr				
	0 - 16 bar	M39M-A16		
8 Manometr				
	0 - 16 bar	M07M-A16		
9 Korek z uszczelnieniem O-ring R1/4" (5 szt.)				
		S06M-1/4		



Ademco Sp. z o.o.
 ul. Domaniewska 39
 02-672 Warszawa
 wsparcie@resideo.com
 homecomfort.resideo.com/pl

Więcej informacji można znaleźć na stronie:

homecomfort.resideo.com/pl