



# Braukmann VV300-VV100

Zawór pierwszeństwa z  
regulatorem ciśnienia  
wersja gwintowana

## ZASTOSOWANIE

Zawory pierwszeństwa z regulatorem ciśnienia VV300/VV100 są kombinacją regulatora i ogranicznika ciśnienia. Są stosowane do zapewnienia priorytetu zaopatrzenia w wodę pitną szczególnie ważnych fragmentów sieci. Pozostałe fragmenty sieci są zasilane dopiero, gdy występuje odpowiednia ilość wody.

Ponadto zawory VV300/VV100 regulują ciśnienie wyjściowe zabezpieczając instalację po stronie wylotowej przed przekroczeniem zadanego ciśnienia.

## WŁAŚCIWOŚCI

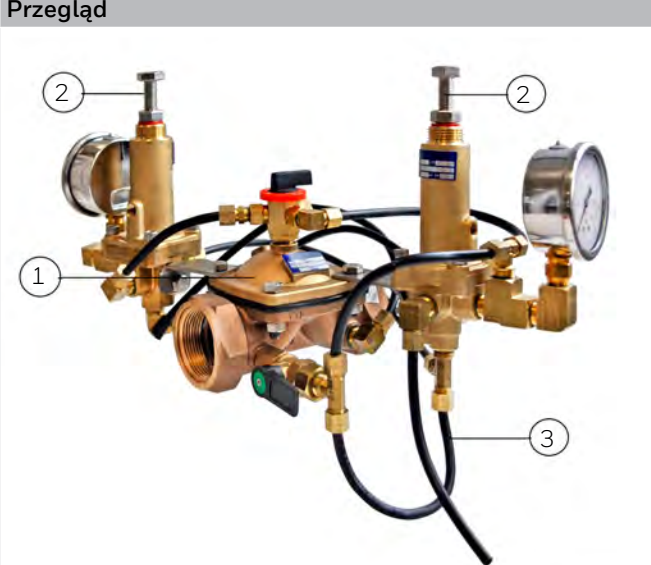
- Duży przepływ
- Mały ciężar
- Wysoka dokładność regulacji
- Serwis i obsługa bez konieczności demontażu z rurociągu
- Wewnętrzny układ regulacji, zawory kulowe
- Niezawodny
- Wszystkie materiały posiadają dopuszczenia na wodę pitną



## DANE TECHNICZNE

<b>Media</b>	
Medium:	Woda pitna
<b>Przyłącze/Wielkość</b>	
Wielkość przełącza:	3/4", 1", 1 1/2"
<b>Zakresy ciśnień</b>	
Maks. ciśnienie pracy:	16 bar
Zakres nastawy ciśnienia:	1,0-12 bar
Ciśnienie nominalne	PN16
Min. ciśnienie wejściowe:	0,5 bar
<b>Temperatura pracy</b>	
Maks. temperatura medium:	80 °C

## BUDOWA

Przeгляд	Elementy	Materiały	
	1	Korpus z gwintami wewnętrznymi	Mosiądz
	2	Zawór pilotowy	Mosiądz
	3	Obwód regulacji	Wysokiej jakości materiały syntetyczne
	<b>Pozostałe elementy</b>		
	Membrana	Wzmocniony kauczuk EPDM	
	Uszczelki	NBR i EPDM	
	Złączki zaciskowe	Mosiądz	

## ZASADA DZIAŁANIA

Zawór pozostaje zamknięty, dopóki ciśnienie wejściowe nie osiągnie ustalonej wartości. Jeżeli to nastąpi, zawór główny otwiera się, jednocześnie redukując ciśnienie wyjściowe do wymaganej stałej wartości, niezależnie od wielkości przepływu i wahań ciśnienia wejściowego.

Zawór natychmiast się zamyka w przypadku, gdy ciśnienie wejściowe spadnie poniżej zadanej wartości.

## TRANSPORT I MAGAZYNOWANIE

Przechowywać produkty w oryginalnych opakowaniach dopóki nie należy je rozpakować przed ich montażem.

Podczas transportu i magazynowania zachować poniższe warunki:

Parametr	Wartość
Otoczenie:	Czyste, suche i bezpyłowe
Min. temp. otoczenia:	5 °C
Maks. temp. otoczenia:	55 °C
Min. wilgotność otoczenia:	25 % *
Maks. wilgotność względna otoczenia	85 % *

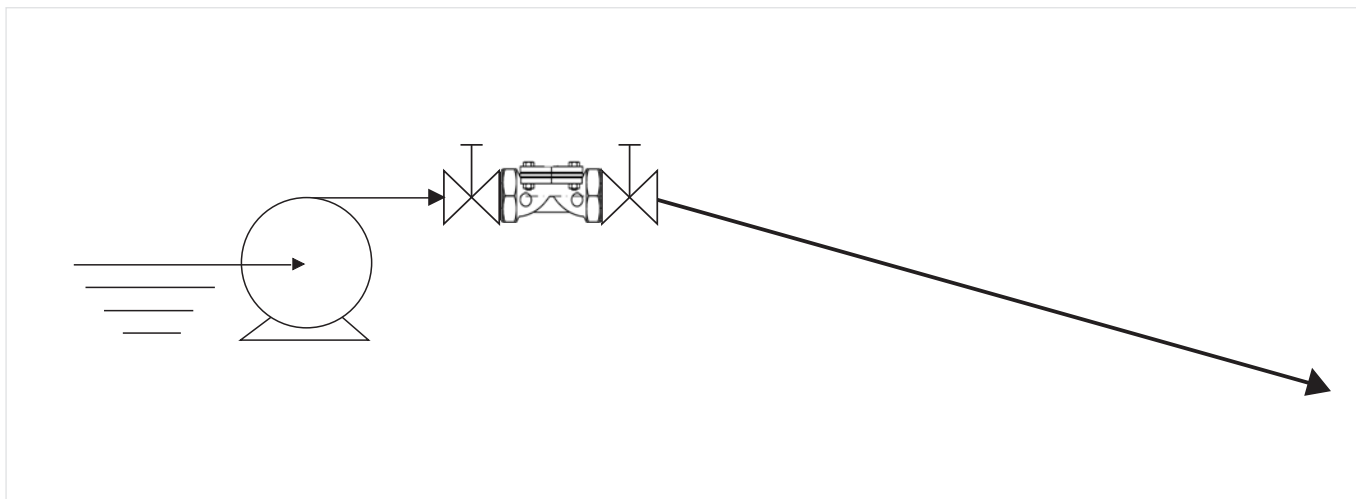
\* bez kondensacji

## ZASADY INSTALACJI

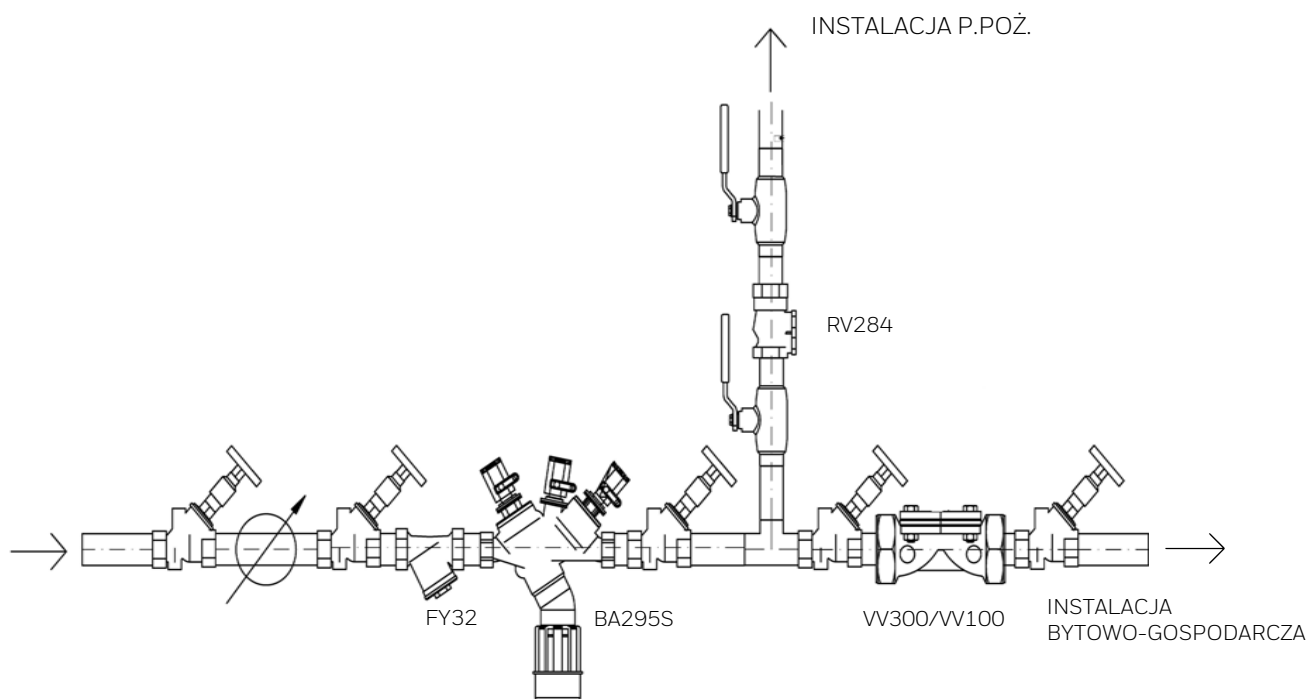
### Warunki montażu

- Zamontować zawory odcinające
- Przed zaworem zainstalować filtr skośny:
  - zabezpieczający przed większymi zanieczyszczeniami
  - zachować właściwy kierunek przepływu (wskazany na korpusie)
- Miejsce montażu powinno być zabezpieczone przed mrozem oraz łatwo dostępne, aby
  - zapewnić łatwość odczytu z manometrów
  - ułatwić serwis i czyszczenie
- Zapewnić prosty odcinek rury przed regulatorem, co najmniej o długości 3 średnic oraz za regulatorem, co najmniej o długości 5 średnic nominalnych zaworu (zgodnie z normą PN-EN 806-2)
- Zawór wymaga regularnego serwisu zgodnie z normą PN-EN 806-5
- Czynności sprawdzające prawidłowość działania zaworu mogą być przeprowadzone tylko na pracującej instalacji

## Przykładowy montaż



Rys. 1 Standardowy przykład montażu zaworu pierwszeństwa z regulatorem ciśnienia



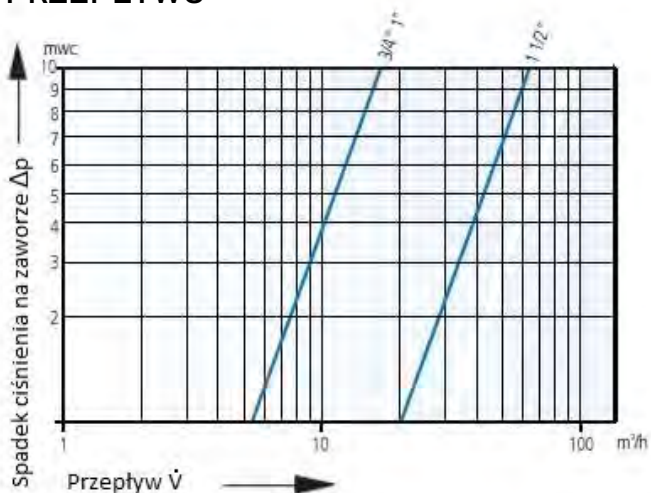
Rys. 2 Zastosowanie zaworu pierwszeństwa z regulatorem ciśnienia w wewnętrznych instalacjach

## PODSTAWOWE DANE TECHNICZNE

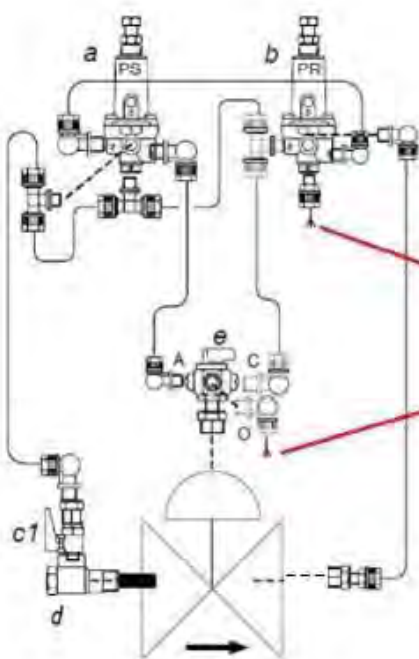
### Wartość współczynnika $k_{vs}$

Wielkości przyłącza:	20	25	40
$k_{vs}$ ( $m^3/h$ ):	17	17	64
Maksymalny ciągły przepływ ( $m^3/h$ ):	6	10	25
Maksymalny krótkotrwały przepływ ( $m^3/h$ ):	16	27	68

## WYKRES PRZEPŁYWU



## SCHEMAT PODŁĄCZENIA ZAWORU VV300/VV100

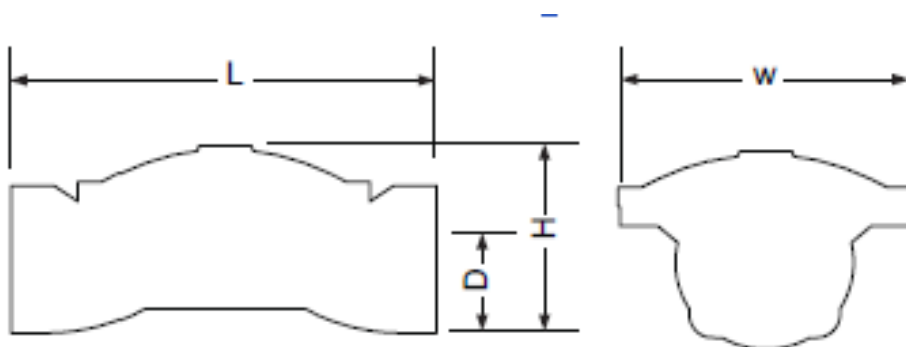


**Uwaga!**  
Możliwość wypływu wody podczas normalnej pracy zaworu - należy zapewnić odwodnienie.

Wielkości przyłącza:	20	25	40
Maksymalny możliwy wypływ wody w trakcie otwierania przepływu przez zawór (l):	0,03	0,03	0,07

## Wymiary

### Wymiary gabarytowe



Parametr	Wartość			
<b>Wielkość przyłącza:</b>	DN	20	25	40
Waga:	kg	1.0	1.0	1.6
Wymiary:	L	112	119	149
	H	43	52	86
	D	20	24	33
	W	68	68	93

UWAGA: Wszystkie wymiary w mm o ile nie podano inaczej.

UWAGA: Podane wymiary dotyczą jedynie korpusu zaworu. Przy projektowaniu należy uwzględnić wymiar poprzeczny obejmujący konsole montażowe z pilotami i manometrami.

Wymiar poprzeczny: dla 3/4" i 1" wynosi ok. 350 mm, dla przyłącza 1 1/2" wynosi ok. 400 mm



### TYPOWE ZASTOSWANIE:

- Zawory WV 300/WV100 są instalowane w celu zabezpieczenia pompy zasilającej niższą strefę przed zbyt wysokim wydatkiem lub tworzeniem zbyt wysokiego ciśnienia przy normalnej pracy.
- W instalacjach przeciwpożarowych w celu automatycznego odcięcia instalacji socjalno-bytowej w przypadku spadku ciśnienia wody w instalacji przeciwpożarowej.

## OZNACZENIA KATALOGOWE

Poniżej przedstawiono niezbędne informacje potrzebne do zamówienia odpowiedniego produktu. Przy zamawianiu należy zawsze powoływać się na typ, numer zamówieniowy lub numer części.

### Opcje zamówienia

Zawór jest dostępny w następujących wielkościach: 3/4", 1" ,1 1/2"

- standardowe

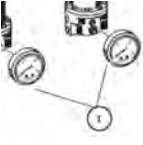
		VV300/VV100-...A
Przyłącze:	Przyłącze gwintowane PN16	•

Uwaga: ... = należy wpisać wielkość zaworu

Przykład: zamówienie zaworu z przyłączem DN20, PN16: VV300/VV100-3/4A

### Części zamienne

Zawór pierwszeństwa z regulatorem ciśnienia VV300/VV100

Przeгляд	Opis	Wielkość	Nr katalogowy
	<b>1 Manometr</b>		
	pionowy	0 - 4 bar	M39M-A04*
		0 - 10 bar	M39M-A10*
		0 - 16 bar	M39M-A16*
		0 - 25 bar	M39M-A25*
	poziomy	0 - 4 bar	M07M-A4*
		0 - 10 bar	M07M-A10*
		0 - 16 bar	M07M-A16*
0 - 25bar		M07M-A25*	

**\* Manometr oferowany jako część zamienna jest pełnowartościowym zamiennikiem manometru montowanego fabrycznie na produkcie.**



**Ademco Sp. z o.o.**

ul. Domaniewska 39

02-672 Warszawa

wsparcie@resideo.com

homecomfort.resideo.com/pl

**Więcej informacji można znaleźć na stronie:**

[homecomfort.resideo.com/pl](http://homecomfort.resideo.com/pl)