



PL | Instrukcja montażu

Instrukcja instalacji

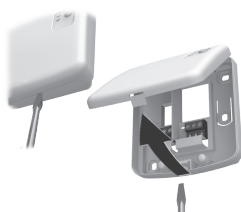
1. Odłączyć zasilanie sieciowe od urządzenia grzewczego.

W celu zapewnienia bezpieczeństwa, należy zawsze dopilnować, aby przed dostępem do okablowania zasilanie sieciowe zostało wyłączone.

2. Oddzielić podstawę montażową od przełącznika kotła.

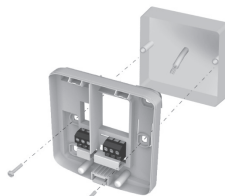
2.1 Ostrożnie wprowadzić śrubokręt w otwór, aż nastąpi uwolnienie pokrywki.

2.2 Uchylić pokrywę do przodu i zdemontować.



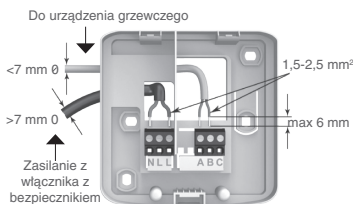
3. Montaż podstawy montażowej na ścianie lub w puszcze naściennej.

Uwaga: wymagane kołki i śruby mocujące są dostarczane z produktem.

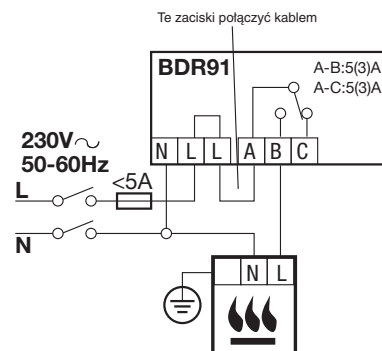


4. Okablowanie przełącznika kotła.

Patrz schemat okablowania.

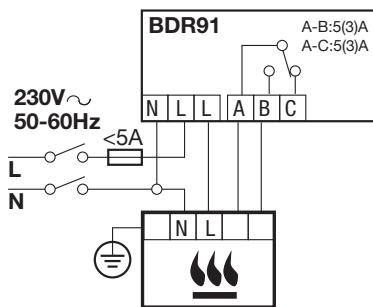


5.1 Okablowanie kotła nie wymagającego wybiegu pompy. Przełącznik kotła zasilają wejście kotła.

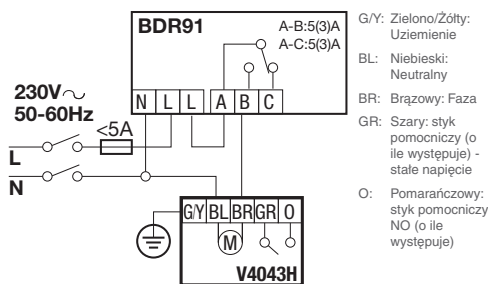


5.2 Okablowanie kotła wymagającym stałego napięcia.

Do współpracy z kotłem wymagane jest stałe napięcie (typowe okablowanie kotła typu Combi). Z kotłami mogą współpracować termostaty niskonapięciowe lub zasilane 230 V. Należy sprawdzić instrukcje producenta.



5.3 Okablowanie przelotowego zaworu strefowego.



6. Montaż przełącznika kotła na podstawie montażowej.

Umieścić obudowę na zawiasach a następnie obracając ku dołowi wcisnąć obudowę.



7. Przywrócenie zasilania sieciowego urządzeniu grzewczemu

8. Termostat należy zlokalizować

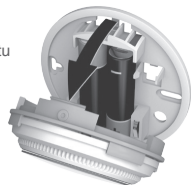
- Z dala od przeciągów
- Z dala od źródeł ciepła
- Z dala od bezpośredniego nasłonecznienia
- Około 1,2 m – 1,5 m od podłogi

9. Demontaż pokręta.



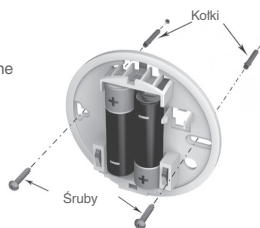
10. Demontaż podstawy montażowej.

Wcisnąć górną część termostatu i przesunąć ku dołowi w celu poluzowania, a następnie odchylić ją do przodu.

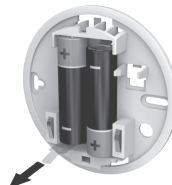


11. Montaż bezpośredniego na ścianie.

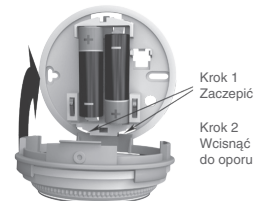
Wymagane kołki i śruby mocujące są dostarczane z produktem.



12. Usunięcie wkładki pomiędzy bateriami.



13. Montaż termostatu na podstawie montażowej.



14. Ponowny montaż pokręta.



Powiązanie przełącznika kotła

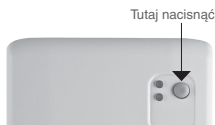
Termostat jest dostarczony w stanie gotowym do zainstalowania, powiązanie jest wymagane tylko w przypadku, gdy termostat i przełącznik kotła są osobno zakupione.

Strefy dotykowe.

Tuż pod wyświetlaczem znajdują się dwie strefy dotykowe, które zapewniają dostęp do menu i funkcji.



1. Aby wprowadzić przełącznik kotła w tryb powiązania należy wcisnąć i przytrzymać przycisk **POWIĄZANIE** przez 5 sekund do momentu, dopóki czerwona dioda LED nie zacznie migać co 0,5 sekundy.



2. Aby powiązać termostat należy dotknąć i przytrzymać lewą strefę dotykową przez ok. 10 sekund.



3. Pojawia się ekran do powiązania z przełącznikiem.



4. Gdy symbol 'bo' miga, należy na krótko dotknąć lewej strefy dotykowej w celu wysłania sygnału powiązania; w tym momencie, symbol -)) wielokrotnie zamiga.

5. W przypadku udanego powiązania, pojawiająca się liczba wskazuje na moc sygnału (od 1 = minimalna do 5 = maksymalna).

W przypadku braku powiązania, na ekranie pojawia się -))]. Należy powiązanie powtórzyć.



6. W przypadku pomyślnego powiązania czerwona dioda LED zgaśnie na przełączniku kotła.

Uwaga: Powiązanie z przełącznikiem można anulować; w tym celu na ekranie powiązania należy wcisnąć i przytrzymać lewą strefę dotykową przez ok. 10 sekund.

Menu instalacji

Termostat posiada menu instalacji, które służy do ustawiania minimalnego i maksymalnego ograniczenia temperatury oraz ustawienia temperatury wyłączenia.

Maksymalne i minimalne temperatury:

Maksymalna temperatura, na którą można ustawić termostat wynosi 35°C, a minimalna 5°C.

Temperatura wyłączenia:

Jeżeli termostat jest obsługiwany zdalnie, jest to wartość temperatury, przy której termostat zostaje wyłączony przez zdalną aplikację.

Uruchamiając menu instalacji należy:

1. Obrócić pokrętkę nastawczą w lewo do ukazania się wartości minimalnej. Gdy wartość zacznie migać, należy dotknąć i przytrzymać jednocześnie lewą i prawą strefę dotykową przez ok. 10 sekund.



2. Wyświetlana jest graniczna maksymalna wartość temperatury. Za pomocą pokrętki nastawczego można zmienić wartość nastawy. Nie ma konieczności potwierdzania wartości.



3. Gdy wartość nastawy miga, należy na krótko dotknąć lewej strefy dotykowej, aby wyświetlić minimalną wartość graniczną temperatury. Wartość tę można zmienić pokrętkiem nastawczym.



4. Aby wyświetlić nastawę temperatury wyłączenia należy dotknąć lewej strefy dotykowej. Za pomocą pokrętki nastawczego można zmienić wartość jak opisano wyżej.



5. Menu Instalacji zamyka się automatycznie 10 sekund po ostatnim działaniu.

Dopuszczenia

Produkt spełnia wymagania poniższych dyrektyw w zakresie bezpieczeństwa:

EMC: 2004/108/EC
LVD: 2006/95/EC
R&TTE: 1999/05/EC

Honeywell deklaruje niniejszym, że ten termostat jest zgodny z podstawowymi wymogami i innymi adekwatnymi zapisami Dyrektywy 1999/5/EC.

Potrzebujesz pomocy? W celu uzyskania pomocy należy odwiedzić stronę:

getconnected.honeywell.com



Honeywell Sp. z o.o.
Automatyka Domów
ul. Domaniewska 39
02-672 Warszawa

Tel. +48 22 60 60 900
Fax +48 22 60 60 901



Dyrektywa WEEE 2012/19/EU

Dyrektywa w sprawie utylizacji sprzętu elektrycznego i elektronicznego (RAEE)

- Po zakończeniu żywotności produktu należy opakowania i produkt utylizować w odpowiednim punkcie recyklingowym.
- Nie wyrzucać urządzenia wraz ze zwykłymi odpadami domowymi.
- Nie spalać produktu.
- Usunąć baterie.
- Baterie należy zutylizować zgodnie z lokalnie obowiązującymi wymogami i nie wyrzucać ze zwykłymi odpadami domowymi.

Wyprodukowano dla i na rzecz działu Environmental and Combustion Controls Division firmy Honeywell Technologies Sàrl, ACS-ECC EMEA, Z.A. La Pièce 16, 1180 Rolle, Szwajcaria, przez jej Autoryzowanego Przedstawiciela Honeywell Inc.

Honeywell



© 2016 Honeywell International Inc.
Printed in Europe. 32300951-008 A