



# HR91EE

## BEZPRZEWODOWY REGULATOR GRZEJNIKOWY

### KARTA KATALOGOWA



### OPIS

HR91EE Honeywell Home to bezprzewodowy regulator grzejnikowy o nowoczesnym ergonomicznym wyglądzie, który zapewnia łatwą obsługę i oszczędność energii. Regulator grzejnikowy HR91EE, bez wyświetlacza, stanowi alternatywę do regulatora HR92EE z wyświetlaczem. Dzięki komunikacji dwukierunkowej, regulator można zastosować w wielostrefowym systemie Evohome, z możliwością sterowania i monitorowania przez urządzenia mobilne tj. smartfon lub tablet.

Zastosowanie w sterowaniu różnych obiektów tj. apartamenty, domki jednorodzinne, małe obiekty handlowe, szkoły, małe hotele lub pomieszczenia biurowe.

### Przyjazna dla użytkownika

Prosty interfejs i wysoka jakość komunikacji ułatwiają codzienne użytkowanie.

Łatwy sposób określenia aktualnego statusu działania regulatora.

Ręczne nadpisanie wartości nastawy zapewnia użytkownikowi uzyskanie oczekiwanych poziomów komfortu, nawet w przypadku utraty sygnału komunikacji radiowej.

### MONTAŻ

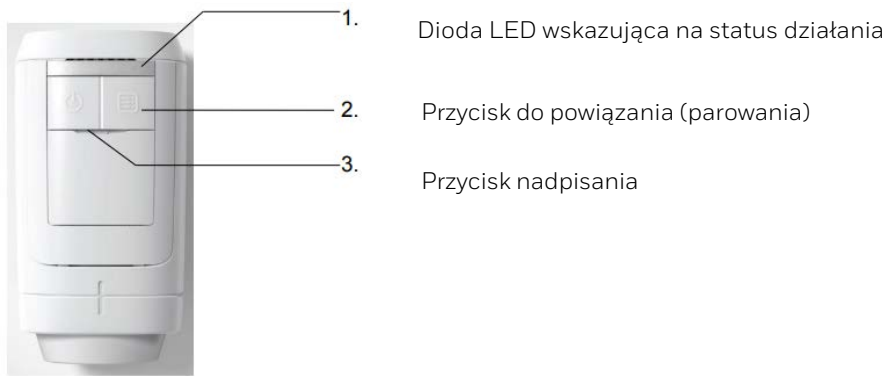
Szybki montaż dzięki prostemu mechanizmowi blokowania na zaworze.

### Funkcje oszczędzające energię:

Funkcja „otwartego okna” umożliwia uzyskania oszczędności energii poprzez przemykanie zaworu podczas wietrzenia pomieszczenia.

### WŁAŚCIWOŚCI

- Nowa stylistyka przynosząca atrakcyjny wygląd regulatora sprawia, że łatwo ją dopasować do każdego wnętrza.
- Status działania regulatora oraz komunikaty sygnalizowane diodami LED.
- Możliwość sprawdzenia nazwy strefy przez termostat evohome.
- Szybki montaż i uruchomienie.
- Regulator grzejnikowy współpracuje z większością dostępnych zaworów grzejnikowych M30 x 1,5.
- Zabezpieczenie baterii i urządzenia przez kradzież.
- Zdefiniowana wielkość nadpisanie temperatury.



## DANE TECHNICZNE

### DANE ELEKTRYCZNE

Zasilanie: bateryjne  
 Typ Baterii: 2 x AA ALKALICZNE 1,5V  
 Alternatywnie:  
 2x Lithium 1,5V

### MAGAZYNOWANIE

Temperatura pracy: 0 ..... +50 °C  
 Temperatura przechowywania: -20 ...+55 °C  
 Wilgotność: 10 ... 90 % względna

### CERTYFIKATY

Standardy:  
 Komunikacja radiowa: CE, RoHS  
 868.0...870.0 MHz

### Akcesoria

W dostawie adaptery: Danfoss RA,  
 Herz M28,  
 Giacomini

### POMIAR TEMPERATURY

Czujnik wewnętrzny Czujnik: NTC

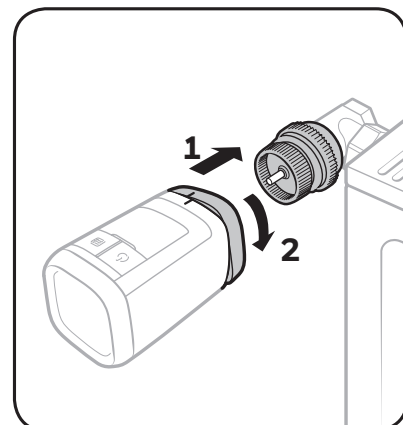
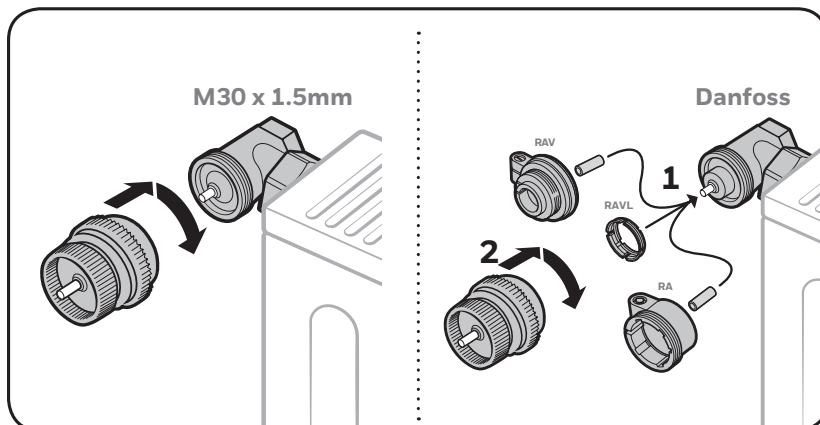
### DANE OGÓLNE

Wymiary (dł.xszer.xwys.): 89.4 x 52 x 52 mm  
 Materiał: PC  
 Klasa ochronności: IP 30  
 Przyłącze zaworu: M30 x 1,5

### OZNACZENIA KATALOGOWE

HR91EE – 1 szt.  
 HR914EE – pakiet 4 szt.

## SPOSÓB MONTAŻU



**Ademco Sp. z o.o.**

ul. Domaniewska 39  
 02-672 Warszawa  
 wsparcie@resideo.com  
 resideo.com/pl/pl

Doc. | Rev | 11/20  
 Podane informacje mogą ulec zmianie  
 bez powiadomienia.  
 © 2020Resideo Technologies, Inc. Nazwa  
 Honeywell Home jest znakiem towarowym  
 spółki Honeywell International Inc.,  
 używanym na licencji udzielonej firmie  
 Resideo Technologies, Inc.

**Honeywell Home**