



Braukmann R295SA

Rozłącznik hydraulicznego działania typu G B zgodnie z PN-EN 1717 wzbudzany elektrycznie

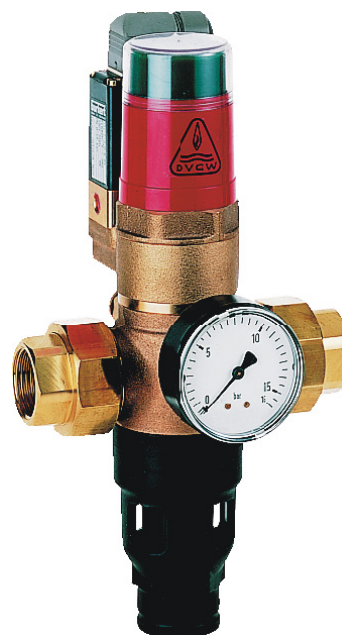
ZASTOSOWANIE

Rozłączniki hydraulicznego działania GB-R295SA służą do ochrony systemów wody pitnej zgodnie z wymaganiami normy PN-EN 1717 "Ochrona przed wtórnym zanieczyszczeniem wody w instalacjach wodociągowych i ogólne wymagania dotyczące urządzeń zapobiegających zanieczyszczeniu przez przepływ zwrotny".

Ich zadaniem jest ochrona systemów wody pitnej przed możliwością skażenia spowodowaną zalewarowaniem zwrotnym lub ciśnieniowym przepływem zwrotnym.

Zawory zapewniają ochronę do 4 klasy zanieczyszczenia (substancje toksyczne i bardzo toksyczne, rakotwórcze i radioaktywne).

Przełączenie z pozycji odcięcia do pozycji przepływu może odbywać się za pomocą siłownika hydraulicznego lub elektrycznego / elektronicznego.



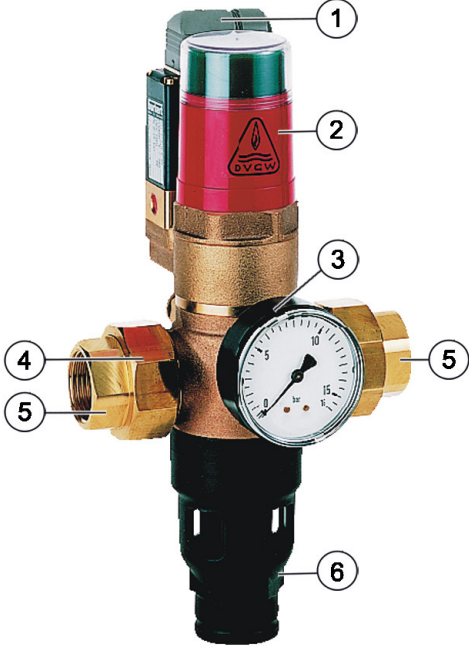
WŁAŚCIWOŚCI

- Optymalna ochrona systemów wody pitnej
- Zwiększona ochrona przed zwrotnym przepływem, ciśnieniem lub zalewarowaniem instalacji zasilania wody
- Wskaźnik pozycji rozłącznika
- Zwarta konstrukcja
- Znormalizowane przyłącze odpływowe
- Spełnia zalecenia KTW dla wody pitnej
- Mały spadek ciśnienia
- Wszystkie materiały posiadają dopuszczenia na wodę pitną

DANE TECHNICZNE

Media	
Medium:	Zimna woda pitna
Przyłącze/Wielkość	
Rozmiar przyłączy:	1/2" - 2"
Zakres ciśnienia	
Maks. ciśnienie wlotowe:	10 bar
Ciśnienie otwarcia:	0,5, 1 lub 1,5 wg wymagań
Min. ciśnienie wlotowe:	Ciśnienie otwarcia + 1,0 bar
Temperatura robocza	
Maks. temperatura czynnika:	40 °C
Specyfikacja	
Pozycja montażu:	poziomo, zaworem spustowym do dołu
Podłączenie elektryczne:	230 V ~/ 50 Hz (wersje specjalne na zamówienie)

BUDOWA

Przeгляд	Elementy	Materiały
	1 Zawór przełączający / zawór elektromagnetyczny	-
	2 Osłona sprężyny	Wysokiej jakości materiał syntetyczny
	3 Korpus z manometrem	Czerwony brąz
	4 Przyłącza gwintowane	Czerwony brąz
	5 Nakrętki przyłączy	Mosiądz
	6 Przyłącze spustowe	Wysokiej jakości materiał syntetyczny
Pozostałe elementy		
	Zawór zwrotny wylotowy	Wysokiej jakości materiał syntetyczny
	Wkład zaworu ze sprężyną	Trzpień i sprężyna ze stali nierdzewnej
	Prowadnica z podwójnym uszczelnieniem O-ring	NBR
	Wkład zaworu	Wysokiej jakości materiał syntetyczny
	Części wewnętrzne	Wysokiej jakości materiał syntetyczny odporny na korozję

ZASADA DZIAŁANIA

Rozłącznik bez podania sygnału elektrycznego pozostaje w pozycji zamkniętej. W momencie podania napięcia na elektromagnetyczny zawór sterujący (np. poprzez sygnalizator przepływu, presostat, czujnik poziomy, itp.) rozłącznik hydraulicznie przełącza się do pozycji otwartej (przepływu). Dzieje się tak, gdyż przestrzeń nad tłokiem zostaje połączona ze strefą wlotową, powodując dostanie się do niej wody. Ciśnienie wody powoduje nacisk na tłok i przesunięcie go w dół (przeciwnie do siły działania sprężyny). Zawór spustowy zamyka się otwierając jednocześnie przepływ przez rozłącznik. Gdy sygnał elektryczny zostanie zdjęty (zaprzestanie rozbioru wody) przestrzeń nad tłokiem zostaje odłączona od strefy wlotowej i otwarta do atmosfery. Siła sprężyny powoduje przesunięcie tłoka do góry, otwarcie zaworu spustowego i zamknięcie przepływu przez rozłącznik.

TRANSPORT I MAGAZYNOWANIE

Magazynować produkty w ich oryginalnych opakowaniach dopóki nie są rozpakowywane przed ich montażem. Poniżej warunki magazynowania i transportu:

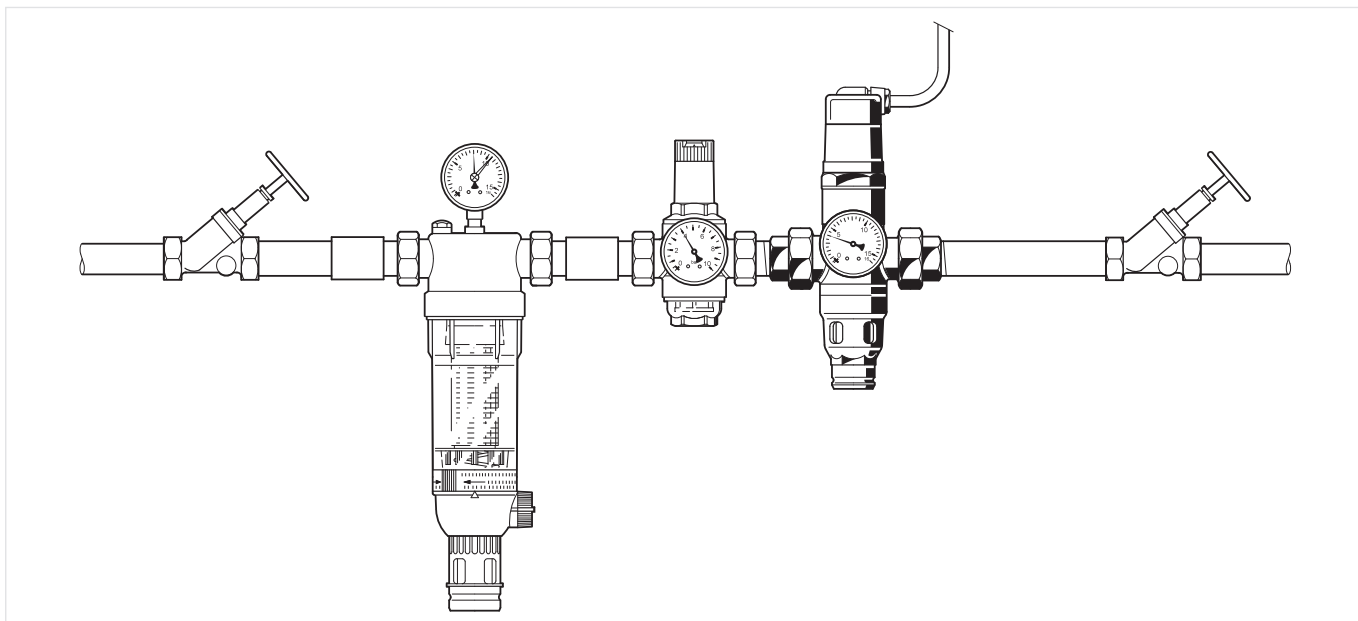
Parametr	Wartość
Otoczenie	Czyste, suche i bezpyłowe
Min. temp. otoczenia:	5 °C
Maks. temp. otoczenia:	55 °C
Min. wilgotność	25 % *
Maks. wilgotność względna otoczenia	85 % *

*bez kondensacji

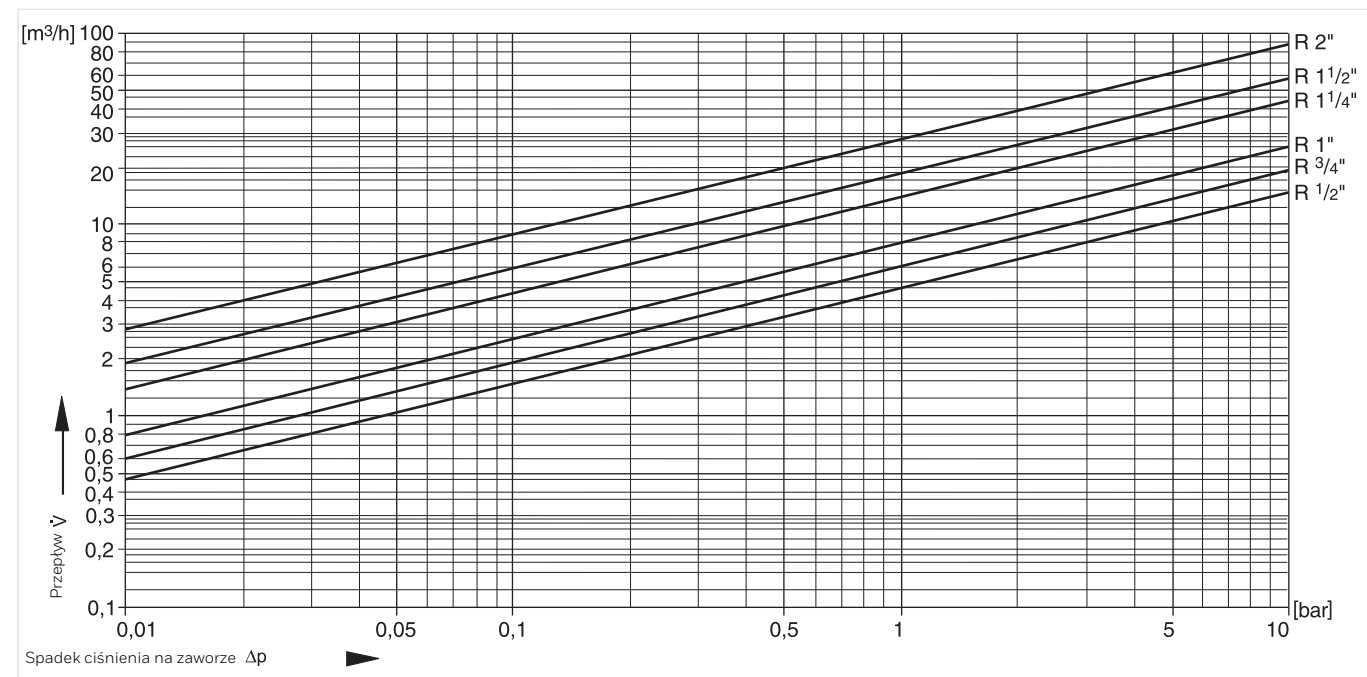
ZASADY INSTALACJI

Warunki montażu

- Zainstalować zawory odcinające z obu stron zaworu R295
- Instalować na przewodzie poziomym z zaworem spustowym ku dołowi
- Zapewnić dobry dostęp w celu łatwego serwisu i inspekcji
- Przed zaworem zainstalować filtr skośny zabezpieczający przed zanieczyszczeniami
- Nie instalować urządzenia w miejscach narażonych na zalanie lub działanie szkodliwych par i gazów
- Jeśli po stronie wyjściowej spodziewane są uderzenia hydrauliczne, zaleca się zainstalowanie po tej stronie tłumika uderzeń lub naczynie wzbiorcze
- Zapewnić odpowiedniej wielkości odpływ
- Zawór wymaga regularnego serwisu - zależnie od jakości wody - nie rzadziej niż raz do roku

Przykładowy montaż**PODSTAWOWE DANE TECHNICZNE****Wartość współczynnika kvs**

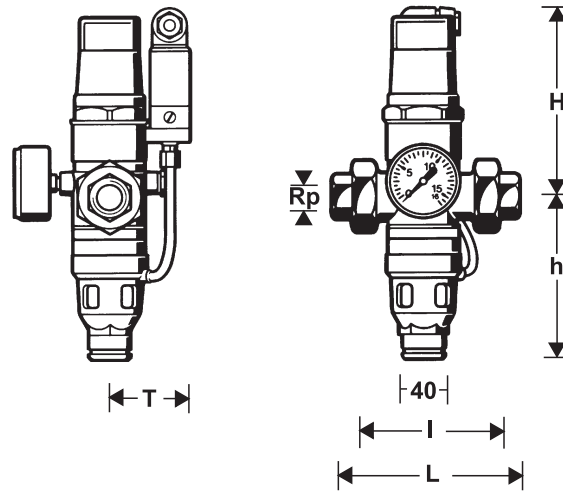
Wielkość przyłącza:	1/2"	3/4"	1"	1 1/4"	1 1/2"	2"
Wartość kvs:	4.5	6.0	8.0	13.0	18.0	27.0
Wartość ξ:	4.0	7.0	10.0	10.0	12.5	14.0

CHARAKTERYSTYKA PRZEPIYWU**Nomogram przepływu**

Rys. 1 Spadek ciśnienia w zależności od wielkości przepływu dla różnych wielkości zaworu

WYMIARY

Wymiary gabarytowe



Parametr		Wartość					
Wielkość przyłącza:	R	1/2"	3/4"	1"	1 1/4"	1 1/2"	2"
Ciężar:	kg	1.4	1.6	1.8	4.3	4.9	5.3
Wymiary:	L	151	153	159	216	228	241
	l	105	105	105	150	160	165
	H	160	162	162	232	231	224
	h	125	123	123	158	159	166
	T	72	72	72	90	90	90
Przepływ nominalny $\Delta p = 0.8$ bar:	m ³ /h	4.0	5.4	7.6	11.6	16.1	24.1

Uwaga: Wszystkie wymiary w mm o ile nie podano inaczej

OZNACZENIA KATALOGOWE

Poniżej przedstawiono niezbędne informacje potrzebne do zamówienia odpowiedniego produktu. Przy zamawianiu należy zawsze powoływać się na typ, numer zamówieniowy lub numer części.

Opcje

Zawór jest dostępny w następujących wielkościach: 1/2", 3/4", 1", 1 1/4", 1 1/2" i 2".



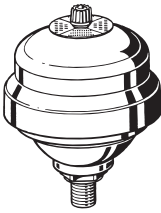
- Wykonanie standardowe
- Opcja niedostępna

		R295SA-...A	R295SA-...B	R295SA-...C
Typ przyłącza:	Gwint wewnętrzny, ciśnienie otwarcia 0.5 bar	•	-	-
	Gwint wewnętrzny, ciśnienie otwarcia 1.0 bar	-	•	-
	Gwint wewnętrzny, ciśnienie otwarcia 1.5 bar	-	-	•

Uwaga: ... = należy podać wielkość przyłącza

Przykład zamówienia zaworu R295SA z przyłączem 1/2" i typu A: R295SA-1A

Akcesoria

	Opis	Wielkość	Nr katalogowy
	M07M Manometr		
		Średnica obudowy 63 mm, tylny gwint przyłącza G 1/4"	
		Zakres: 0 - 4 bar	M07M-A4
		Zakres: 0 - 10 bar	M07M-A10
		Zakres: 0 - 16 bar	M07M-A16
	Zakres: 0 - 25 bar	M07M-A25	
	ZT295A Złączka do lutowania (pakowane po 2 szt.)		
		Dostępne dla średnic od 15 do 54 mm	
		15 mm	ZT295A-1/2
		22 mm	ZT295A-3/4
		25 mm	ZT295A-1
		35 mm	ZT295A-1 1/4
		42 mm	ZT295A-1 1/2
	54 mm	ZT295A-2	
	5626200 Tłumik uderzeń hydraulicznych		
		Połączenie od dołu G ¹ / ₄ "	
		85 mm	5626200

CZĘŚCI ZAMIENNE

Przeгляд	Opis	Wielkość	Nr katalogowy	
	1 Kompletny wkład zaworowy			
	0.5 bar	1/2" - 1"	R295A-3/4A	
	0.5 bar	1 1/4" - 2"	R295A-11/4A	
	1.0 bar	1/2" - 1"	R295A-3/4B	
	1.0 bar	1 1/4" - 2"	R295A-11/4B	
	1.5 bar	1/2" - 1"	R295A-3/4C	
	1.5 bar	1 1/4" - 2"	R295A-11/4C	
	2.0 bar	1/2" - 1"	R295A-3/4D	
	2.0 bar	1 1/4" - 2"	R295A-11/4D	
	2 Zestaw uszczelek			
		1/2" - 1"	0901015	
		1 1/4" - 2"	0901016	
	3 Zawór przetaczający		0901407	
	4 Zaślepka sześciokątna z uszczelką R 1/4" (5 szt.)		S06M-1/4	
	5 Uszczelka			
		1/2"	5351200	
		3/4"	5351300	
		1"	5166300	
		1 1/2"	5163000	
		1 1/4"	5162900	
		2"	5163100	
	6 Zawór zwrotny wylotowy			
		1/2"	RV282E-3/4A	
		3/4"	RV282E-1A	
		1"	RV282E-1A	
		1 1/4"	RV276-11/4	
		1 1/2"	RV276-11/2	
	2"	RV276-2		
7 Gniazdo zaworu wypływowego				
	1/2" - 1"	0901340		
	1 1/4" - 2"	0901341		